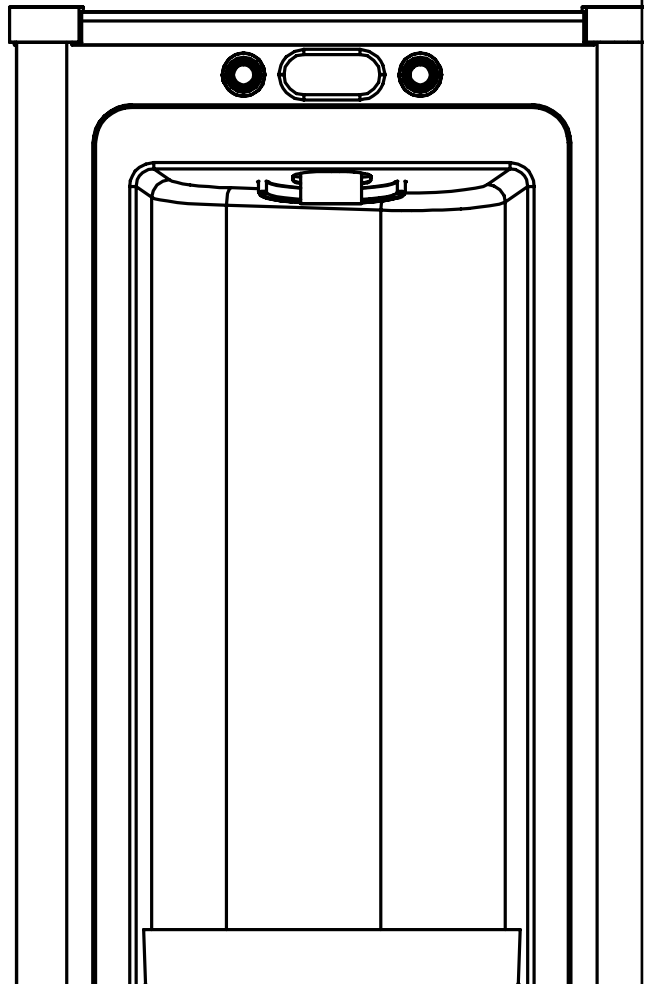


Omnia handbok

Installation och teknisk manual





VARNING
RISK FÖR ELEKTRISK STÖT
ÖPPNA INTE MASKINEN
UTAN ERFORDERLIG KUNSKAP



Symbolen med en blixn med pil i en triangel är avsedd för att uppmärksamma användaren om att det finns elektriska ledare på insidan av maskinen som i sin tur kan leda till elektrisk chock om användaren kommer i kontakt med dem.



Symbolen med ett utropstecken i en triangel är avsedd för att uppmärksamma användaren på vikten av att läsa och förstå maskinens handbok och installationsmanual.

VIKTIG INFORMATION FÖR DIN SÄKERHET SPARA DENNA INFORMATION I NÄRHETEN AV MASKINEN

Varning - vid bruk av elektriskt anslutna produkter skall aktsamhet och varsamhet alltid eftersträvas. Läs därför noggrant igenom nedanstående punkter för att försäkra Dig om att maskinen kopplas in och används under rätt premisser.

- 1) Läs manualen innan maskinen tas i bruk.
- 2) Spara manualen för framtida referens.
- 3) Följ installationsanvisningen och kontakta leverantören vid eventuella frågor.
- 4) Beakta varningstext och symboler för att undvika skador på maskin, egendom eller person.
- 5) Maskinen är endast avsedd för inomhusbruk.
- 6) Rengör maskinens yttre med lätt fuktad trasa. OBS! Använd ej lösningsmedel.
- 7) För desinfektion, vänligen följ handbokens instruktioner.
- 8) Placera inte maskinen i miljöer med extrema temperaturer (> 32° C eller < 2° C) eller nära en värmekälla (element, spis eller dyljikt). Maskinen får inte användas i tropiska klimat.
- 9) Sörj för god ventilation (minst 10 cm fritt utrymme för fristående maskin och erforderligt värmeavledning för inbyggnadsmaskiner).
- 10) Anslut utrustningen endast till uttag försett med jord. Använd inte en stickkontakt med skadad/saknad jord.
- 11) Stickkontakten skall kunna nås för att kunna bryta strömmen vid risk för fara.
- 12) Apparatkabeln får inte vikas, klämmas eller placeras på ett sådant sätt att den är utsatt för tryck, belastning eller drag. Undvik också att stå eller kliva på kabeln. En skadad kabel får inte användas utan skall bytas ut innan maskinen tas i bruk.
- 13) I förekommande fall skall kolsyreflaskan alltid brukas och förvaras stående, fällsäkrad med rem och med möjlighet att enkelt avläsa kolsyrelockans tryck.
- 14) Använd endast tillbehör och kopplingsanordningar rekommenderat av tillverkaren.
- 15) Om maskinen inte ska brukas under en längre period rekommenderas att maskinen kopplas ur från elnätet, att vattentillförseln stängs av samt att maskinen töms på vatten.
- 16) Koppla ur maskinen från elnätet och stäng av vattentillförseln om omständigheterna påvisar särskild aktsamhet (ex vid åska eller oväder som riskerar oavsiktligt strömavbrott).
- 17) All service inklusive underhåll, felsökning och åtgärd skall utföras av branschutbildad servicetekniker. Vid skada genom exempelvis spilld vätska, trasig nätanlutning, fall- och slagskador, regn- eller temperaturrelaterad påverkan skall maskinen gås igenom av branschutbildad servicetekniker innan den åter tas i bruk.
- 18) Bryt alltid strömmen och vattentillförseln vid ingrepp i maskinen.
- 19) Placera inga levande ljus, blomvaser eller andra produktfrämmande föremål på maskinen.
- 20) Iakttag särskild försiktighet vid frakt, flytt och installation av maskinen så att maskinen inte välter (vältrisk förekommer vid > 10-15° lutning).
- 21) Vid eventuella fraktskador, kontakta fraktbolaget. I andra hand skall maskinen inspekteras av branschutbildad servicetekniker innan maskinen åter tas i bruk.
- 22) Vattenmaskinen bör användas med en s.k. vattensäkring (exempelvis AquaSafe eller HydroStop) för att undvika skador till följd av oönskat vattenläckage.
Vattensäkringen skall monteras mellan fastighetens vattenanslutning och maskinen i avseende att bryta vattentillförseln om läckage uppstår.
- 23) Kylaggregatet skall användas stående. Har det av någon anledning fraktats liggande SKALL det stå lodrätt i minst 2 timmar innan tillkoppling.
- 24) För maskiner med läsbart skåp skall nyckeln förvaras utom räckhåll för barn och obehöriga.
- 25) Maskinen är endast godkänd för anslutning till livsmedelstjänligt vatten, fritt från bakterier och andra hälsovådliga ämnen.

Escovas logotyp är varumärkesskyddad av Escova AB. Andra varumärken som refereras till i denna handbok, ägs av respektive varumärkesinnehavare. Specifikationer och utföranden kan närsomhelst ändras utan krav på Escova om vidare notifiering. Vänligen försäkra Er om att Ni alltid innehar den senaste utgåvan av denna handbok. © Copyright Escova AB

Innehåll

1 Introduktion

Om den här manualen.....	4
--------------------------	---

2 Innan installation

Anslutningar	5
Inkommande el.....	5
Inkommande vatten.....	5
Kolsyra (CO ₂).....	5
Ventilation	5
Desinficering	5
Hantera kolsyra	6
Vad är kolsyra.....	6
Försiktighetsåtgärder.....	6
Transport av gasflaskor.....	6
Avfallshantering.....	6
Produktcykelhantering	7
WEEE.....	7
RoHS2.....	7
Livsmedelsgodkänd.....	7
Övrig information	7

3 Produktinformation

Vad ingår i paketet	8
Rekommenderade verktyg (B).....	9
Huvudsakliga produktdetaljer (C).....	9

4 Installation

Uppackning	10
Kontrollera varan.....	10
Att tänka på innan installation.....	10
Igångsättning av maskin	11
Desinficering.....	11
Installation av kolsyra.....	13

5 Service och underhåll

Hygienservice med desinficering	14
Demontering av filter.....	14
Desinficering.....	14
Rengöring.....	16
Funktionskontroll.....	16

Hygienservice utan desinficering	16
Filterbyte.....	16
Daglig skötsel	16
Användarens ansvar.....	16

6 Tekniska specifikationer

Teknisk data	17
Mått.....	17
Vikt.....	17
Köldmedium.....	17
Kylkapacitet, uppmätt.....	17
Elanslutning.....	17
Effekt.....	17
Energiförbrukning.....	17
Kylartyp.....	17
Ljudnivå.....	17
Utlopp.....	17
Vattenanslutning.....	17
Rek arbetstemperatur.....	17

7 Kontaktuppgifter

Kontakta oss	18
Teknisk support.....	18
För återförsäljare.....	18
EG-försäkran om överensstämmelse	19

1 Introduktion

Om den här manualen

För att få ut mesta möjliga av din vattenautomat uppmanar vi dig att noggrant läsa igenom denna manual och följa instruktionerna för bästa kapacitet och längsta möjliga livslängd.

Escowa har vuxit till att vara en marknadsledande leverantör på både den svenska och internationella marknaden, har ansvaret vuxit och vi med det.

Därför är vi tacksamma för all återkoppling vi kan få. Har du synpunkter på våra produkter, på oss eller våra återförsäljare? Tveka inte att kontakta oss på info@escowa.se

Tack!

2 Innan installation

Anslutningar

Inkommande el

Maskinen levereras med tillhörande elkabel och får inte användas om anslutningen skadats eller modifierats.

⚠ *Anslut endast till 230 volts jordat uttag.*

Inkommande vatten

För inkommande vatten används 1/2" utvändig gänga. Våra maskiner kopplas på kallvattenledning försedd med avstängningsventil (exempelvis Ballofix™) och tryckreducerare. Tryckreducering ingår i installationspaketet för varje respektive modell.

⚠ *Använd alltid en extern vattensäkring typ AquaSafe eller Hydrostop.*

Kolsyra (CO₂)

I förekommande fall medföljer kolsyreregulator komplett med anslutningsslang i installationspaketet för respektive modell. Regulatorn är anpassad för flaskor innehållande CO₂ (3,5 - 10kg) enligt svensk standard.

❗ *Kolsyreflaska köps separat. Kontakta din lokala gasleverantör för mer information.*

⚠ *Läs noggrant igenom säkerhetsföreskrifterna för kolsyra innan installation.*

Ventilation

Denna maskin skall placeras på en plan yta med minst 10 cm avstånd mellan maskinens baksida och bakomvarande vägg/objekt. Fläktinsuget på maskinens högra sida får ej täckas.

Försäkra Er också om att ytan lämpar sig för maskinens vikt.

⚠ *Sörj för god ventilation.*

Desinficering

Sörj alltid för god hygien.

Alla installationens lösa delar som kommer i invändig kontakt med vatten SKALL desinficeras.

Använd ett ytdesinfektionsmedel med minst 70% alkoholhalt. Escowa rekommenderar Kemetyl Desytol 1 liter (ES1052 med tillbehör Sprayflaska ES1498) eller Escowa Water Purifier (ES1414).

Hantera kolsyra

Vad är kolsyra

Om du har valt en vattenmaskin med funktion för att kolsyra vattnet bör du läsa igenom denna kortfattade instruktion om hur du bäst hanterar och förvarar kolsyreflaskan.

Kolsyra är en luktfri, färglös gas med kemisk beteckning CO_2 . Gasen är tyngre än luft och vid läckage finns risk för ansamling vid marknivå i trånga utrymmen. Gasen är kvävande och kan orsaka cirkulationssvikt och medvetlöshet.

Vanlig symptom är huvudvärk och illamående. Kall gas kan vid direktkontakt med huden också orsaka köldskador.

Kolsyreflaskan har en etikett för identifiering. Denna får ej avlägsnas då den är avsedd för kontroll vid fyllning.

Försiktighetsåtgärder

Hantera kolsyra och kolsyreflaskor med aktsamhet. Sörj för god ventilation och förvara flaskorna i normal rumstemperatur (5-35°C).



Symbolen för kolsyra och andra gaser ser ut som ovan och platsen där gasen förvaras ska vara uppmärkt med tydlig skylt enligt ovan.

Kolsyra är en komprimerad och kondenserad gas som i nedre delen av flaskan består av vätska. Gasflaskor skall därför alltid förvaras stående upprätt.

Anslut kolsyran endast genom tryckregulator och till en flaska med godkänd säkerhetsventil.

Använd enbart livsmedelsgodkänd kolsyra för dryckeshantering.

⚠ *Kolsyra/kolsyreflaskan anses inte vara en del av maskinen och tillhandahålls inte av Escowa. Kontakta din lokala gasleverantör för mer information om kolsyra.*

Transport av gasflaskor

Kolsyreflaskor skall transporteras i ventilerat lastutrymme, åtskilt från förarhytten. Flaskorna skall vara väl förankrade. Ombesörj att ventilererna är ordentligt stängda och att ventilens skyddsmutter är korrekt monterad.

Kolsyreflaskan bör vara utrustad med sprängbläck för din säkerhet. Kontrollera detta med din leverantör av kolsyra.

Kolsyreklockor och kylaggregat som levereras av Escowa är utrustade med säkerhetsventil.

Avfallshantering

Kolsyreflaskan skall returneras till leverantören för omhändertagande. Släpp inte ut gasen i avlopp, källare, hålrum eller andra platser med risk för gasansamling. Kontakta din leverantör vid frågor.

Produktcykelhantering

WEEE

Denna produkt innefattas av EU-direktivet (2012/19/EU) om avfall som utgörs av eller innehåller elektrisk eller elektronisk utrustning (Waste Electrical and Electronic Equipment, WEEE). Direktivet gäller också EES-området: Norge, Island och Liechtenstein. Syftet är att minska miljöpåverkan från elektroniskt avfall.



Symbolen ovan betyder att den elektriska och elektroniska utrustningen skall återvinnas separat från annat hushållsavfall när den inte fungerar längre.

Produkten ska lämnas in på en för ändamålet avsedd samlingsplats eller på en återvinningsstation för elektroniskt avfall. Olämplig hantering av avfall av den här typen kan ha en negativ inverkan på miljön och människors hälsa på grund av de potentiellt farliga ämnen som vanligen återfinns i elektrisk och elektronisk utrustning. Korrekt avfallshantering av den här produkten bidrar dessutom till en effektiv användning av naturresurserna.

RoHS2

Escowas kylare faller in under RoHS2-direktivet (2011/65/EU) som syftar till att minska riskerna för människors hälsa och för miljön genom att ersätta och begränsa farliga kemiska ämnen i elektrisk och elektronisk utrustning.

Direktivet ska även förbättra möjligheten till lönsam och hållbar materialåtervinning från avfall från elektrisk och elektronisk utrustning.



Livsmedelsgodkänd

Denna produkt är tillverkad för användande i enlighet med Livsmedelsdirektivet (1935/2004/EG) och är lämpligt för kontakt med livsmedel.

Övrig information

För frågor kring produkten, installation eller användande kontakta oss på följande adress:

Escowa AB
Moränvägen 9
186 40 Vallentuna

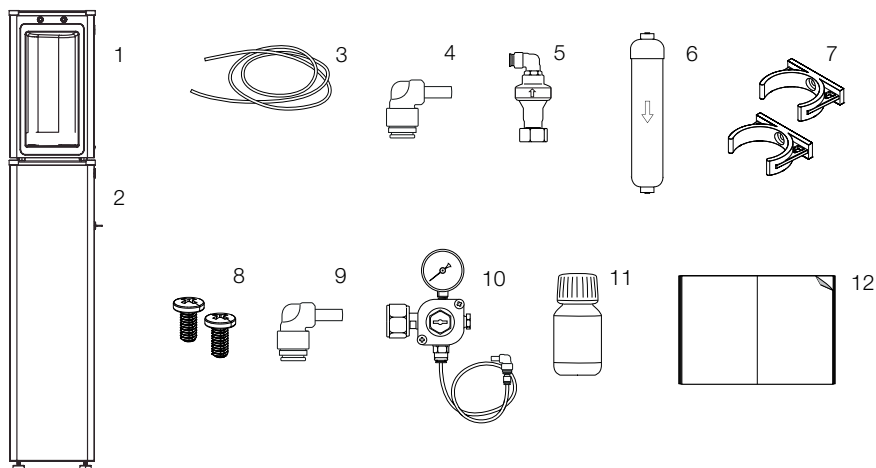
3

Produktinformation

Vad ingår i paketet

Installationsdetaljer (A)

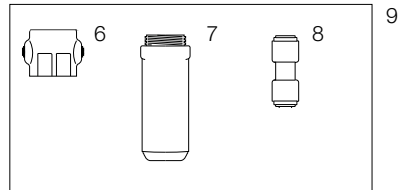
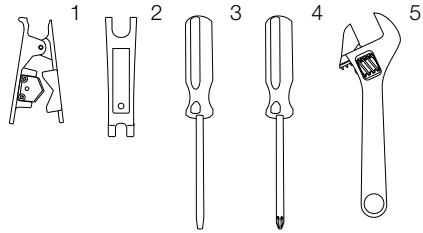
- 1 Omnia CSA / Omnia CA med strömkabel
- 2 Omnia underskåp (tillval)
- 3 Anslutnings slang 5/16" (blå)
- 4 Insticksvinkel 5/16" till vatten in
- 5 Tryckreducering vatten IN 1/2"-5/16"
- 6 Filter Inline
- 7 Hållare, clips för inlinefilter (2st)
- 8 Skruv till clips (2st)
- 9 Insticksvinkel 1/4" (grå, 2st)
- 10 CO2-regulator med slang (insticksvinkel används ej i denna konfiguration)
- 11 WaterPurifier desinfektionsmedel
- 12 Handbok



i Vattensäkring och kolsyreflaska ingår inte i installationspaketet.

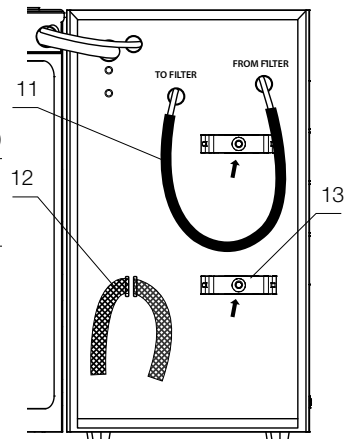
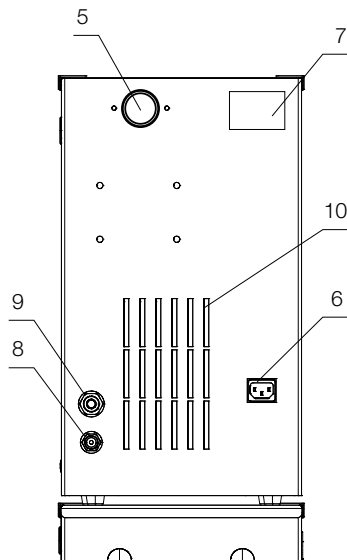
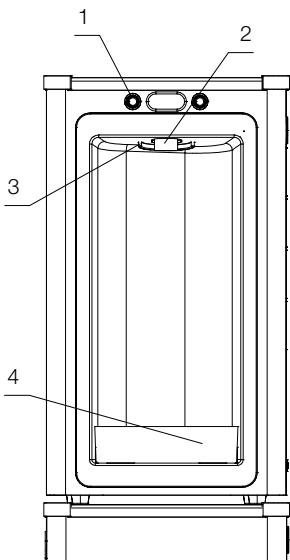
Rekommenderade verktyg (B)

- ① Slangsax
- ② Speedfit-verktyg
- ③ Spårskruvmejsel
- ④ Stjärnskruvmejsel
- ⑤ Skiftnyckel
- ⑥ Filterhuvud standard (ES1524)
- ⑦ Spolfilter (ES1520)
- ⑧ JG skarvkoppling 1/4"
- ⑨ Saneringskit externt (Tillval - ES2547)



Huvudsakliga produktdetaljer (C)

- ① Knappsats
- ② Utlopp
- ③ LED
- ④ Spillbricka
- ⑤ Termostat
- ⑥ Strömanslutning
- ⑦ Serienummer-etikett
- ⑧ Inkommande kolsyra (Speedfit 4 mm)
- ⑨ Inkommande vatten (3/4" utvändig gänga)
- ⑩ Kondensor
- ⑪ Slinga internt för filter inline
- ⑫ Fäste för kolsyra 600 g
- ⑬ Monteringsclips för filter inline



4 Installation

Uppackning

Kontrollera varan

Maskinen levereras med tillhörande elkabel och får inte användas om anslutningen skadats eller modifierats.

⚠ Anslut endast till 230 volts jordat uttag.

Att tänka på innan installation

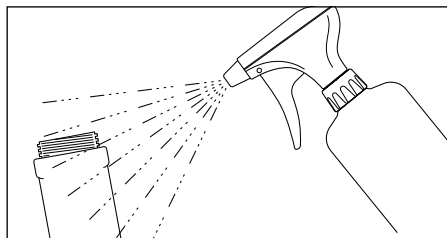
⚠ Installation och igångsättning av maskinen får endast utföras av utbildade installations-tekniker, godkända av leverantören.

⚠ Placera maskinen på lämplig plats (en plan yta som tål maskinens vikt), med framdraget vatten och jordad elanslutning anpassat för maskinen.

⚠ Försäkra Er om att maskinen har tillräcklig ventilation.

⚠ Våra kylare skall installeras med tryckreducerare. Saknas detta kan vattenkylaren ta skada med risk för läckage som följd.

⚠ Vattentanken får inte innehålla kolsyra (CO₂) vid drift. Säkerställ detta genom att noggrant följa installationsmanualen.



❗ Glöm inte att desinficera alla ytor som kommer i kontakt med vatten.

⚠ Maskinen ska, i samband med installation, desinficeras med den bifogade flaskan med WaterPurifier. Se installationsanvisningen för mer information.

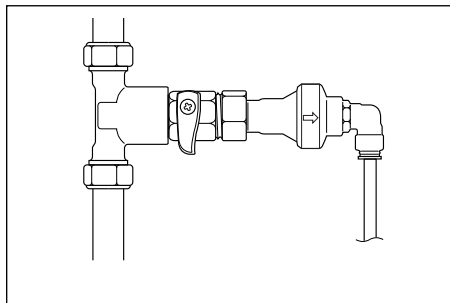
⚠ Kylaren skall alltid användas med ett vattenreningsfilter för att garantera bästa möjliga vattenkvalitet. Därför är det också viktigt att filtret byts med jämna intervaller.

⚠ Koppla kylaren endast till vatten av godkänd drickskvalitet.

❗ Escowas kylare levereras alltid med ett vattenreningsfilter av god kvalitet. Saknar du filter, desinfektionsmedel eller andra tillbehör kontaktar du oss enligt kontaktinformationen längst bak i denna anvisning.

Igångsättning av maskin

Desinficering

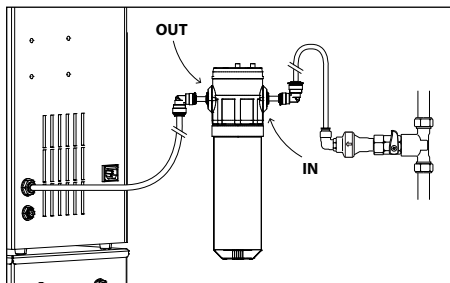


1. Montera tryckreducerare **A** 5 till framdragen kallvattenledning via avstängningskran (kulventil exempelvis Ballofix™ eller liknande).

2. Anslut den blå slangen **A** 3 till tryckreducerarens Speedfit-koppling.

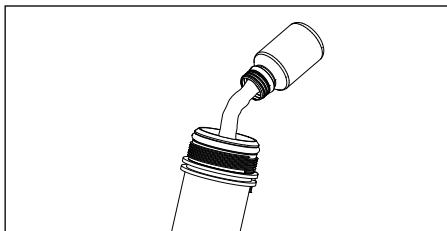
i Montera alltid en vattensäkring (typ: Aqua-Safe eller Hydrostop) INNAN tryckreduceraren.

i Lägg märke till flödesriktningen när ni monterar tryckreduceringen.



3. Montera ett löst filterhuvud mellan anslutningen för inkommande vatten på maskinens baksida och anslutning från tryckreducerare.

i Filterhuvudet är märkt med IN respektive OUT på huvudets ovansida.



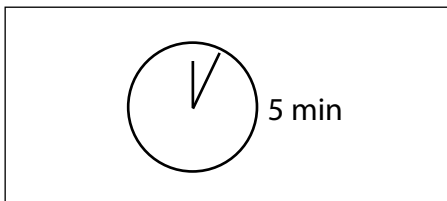
4. Tillför en flaska WaterPurifier i det tomma spolfiltret och fäst spolfiltret i filterhuvudet.

5. Slå på inkommande vatten (vänta ca 3 min. medan maskinen fylls med vatten).

6. Anslut vattenkylaren till 230 volt jordat uttag.

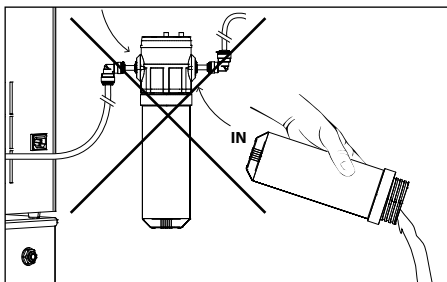
i För maskiner med kolsyra kommer pumpen att fylla karbonatorn och maskinen fylls då med saneringsvätska. För maskiner med endast stilla vatten fylls systemet av trycket.

7. Tryck på knappen för stilla vatten tills det kommer gulfärgat vatten ur maskinens utlopp.



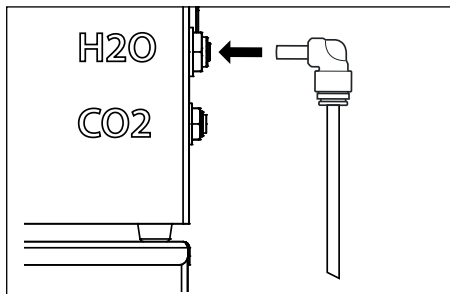
8. Låt saneringsvätskan verka i ca 5 minuter.

9. För att släppa på trycket efter saneringen, stäng av inkommande vatten och tryck på knappen för stilla vatten tills det slutar rinna vatten ur utloppet.

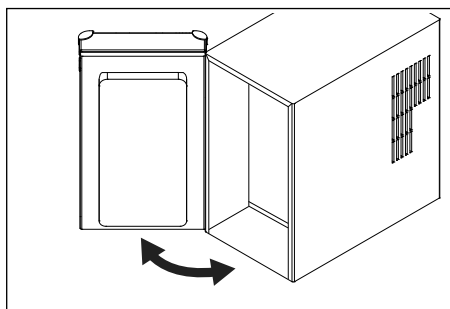


10. Demontera det tillfälliga filterhuvudet och håll

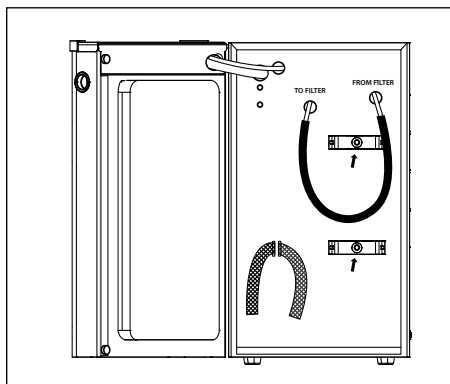
ur överflödigt vatten ur filterhuset.



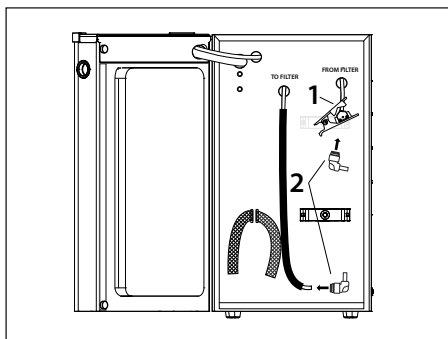
11. Anslut den blå slangen **A 3** från tryckreduceraren till Speedfitkoppling 5/16" vinkel **A 4** som sedan ansluts till maskinens koppling för inkommande vatten.



12. Vid användning av inlinefilter monteras filtret inne i maskinen. Öppna luckans magnetfäste med greppet på luckans högra sida.



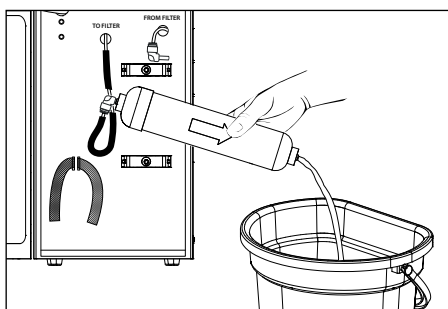
13. Montera hållare för inlinefilter **A 7** (plast-clips) med medföljande skruvar **A 8**.



14. Klipp isär slangen som vid leverans går in i slinga tillbaka in i maskinen.

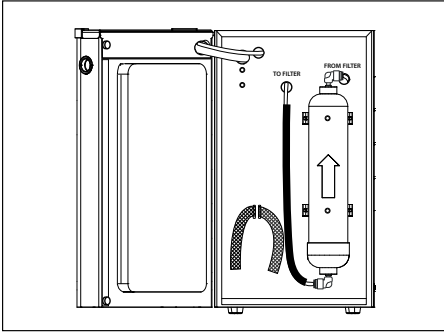
i Se till att slang-änden för inkommande vatten är lång nog att räckta till nedkant på filtret.

💡 Klipp slangen med slang sax eller motsvarande verktyg.



15. Montera ett nytt genomspolat filter.

💡 Spara tid genom att använda ett förspolat filter. Detta görs enkelt genom att ansluta filtret med utloppet öppet och spola genom filtret med ca 4 liter vatten med utloppet riktat mot en hink eller liknande kärl.



16. Anslut insticksvinklarna till slangändarna och anslut till filtret. Montera filtret i de två clipsen.

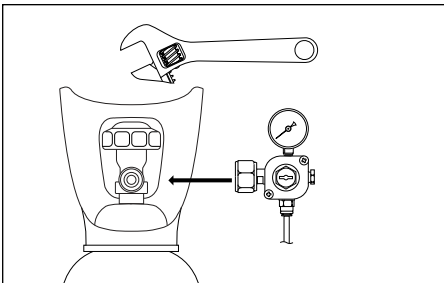
i Notera filtrets flödesriktning samt märkning vid slangens inlopp/utlopp (slangen från det vänstra hålet går till filtrets inlopp, den högra går från filtrets utlopp).

17. Slå på inkommande vatten till maskinen.

18. Tryck på knappen för stilla vatten för att spola ur saneringsvätskan genom att tappa ur ca 3 liter stilla vatten (eller tills vattnet är helt ofärgat/doffritt).

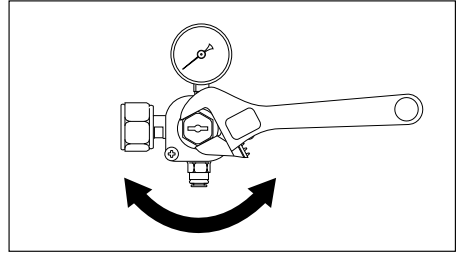
i För maskiner med endast stilla vatten är desinficeringen klar och maskiner når sin fulla kapacitet inom 2 timmar.

Installation av kolsyra



19. Anslut CO₂-regulatorn **A** **10** till kolsyreflaskan.

A Anslutningarna mellan kolsyreflaska och regulator bör dras tillräckligt hårt för att undvika läckage.



20. Öppna kolsyreflaskan och ställ in regulatorn till ca 4 bars tryck.

21. Stäng av inkommande vatten.

22. Tryck på knappen för kolsyrat vatten och töm karbonatorn på kvarvarande saneringsvätska. Karbonatorn är tom när det kommer bara gas.

23. Tryck återigen kort på knappen för att helt tömma systemet.

24. Slå på inkommande vatten som då återfyller karbonatorn med rent vatten. Tryck på knappen för kolsyrat vatten någon sekund under tiden pumpen fyller för att släppa ut tryck. När pumpen stannar är karbonatorn fylld.

A Upprepa vid behov punkt 22 till 24 för att säkerställa att saneringsvätskan är helt tömd i systemet.

25. Kontrollera alla anslutningar så att det inte läcker vatten.

26. Ta bort skyddplasten från maskinens plåtsidor.

27. Placera kolsyreflaskan på därför avsedd plats. Maskinen är nu färdiginstallerad.


i Det tar upp till 24 timmar för maskinen med kolsyra att nå sin fulla kylkapacitet.

5 Service och underhåll

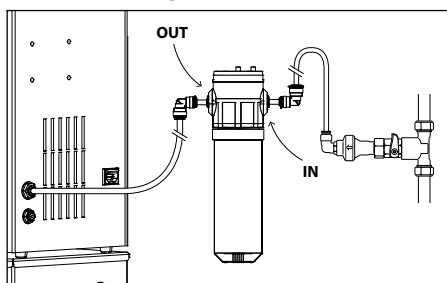
Hygienservice med desinficering

- ⚠ *Vattenreningsfiltret SKALL bytas med minst 6 månaders intervall.*
- 📌 *Escowa rekommenderar att maskinen desinficeras med samma intervall som filterbytet, dock minst 1 gång per år.*

Demontering av filter

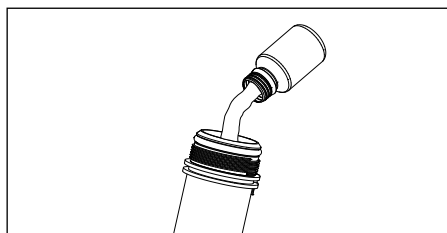
1. Tappa ut kolsyrat vatten tills pumpen startar, vänta sedan tills pumpen stannar.
- 📌 *Detta gör man för att försäkra sig om att karbonatorn är fylld innan man fortsätter.*
2. Stäng av inkommande vatten.
3. Demontera filtret genom att lossa JG-kopplingarna och lossa filtret från filterhållarna.
4. Sätt ihop slangarna från filtret med en JG skarvkoppling 1/4"  (8).
- 📌 *Sätt inte i något nytt filter innan sanering.*

Desinficering



5. Montera ett löst filterhuvud mellan anslutningen för inkommande vatten på maskinens baksida och anslutning från tryckreducerare.

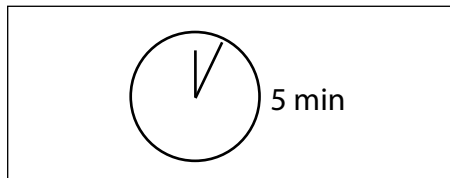
- 📌 *Filterhuvudet är märkt med IN respektive OUT på huvudets ovsida.*



6. Tillför en flaska WaterPurifier i det tomma spolfiltret och fäst spolfiltret i filterhuvudet.
7. Slå på inkommande vatten.
8. Tryck på knappen för stilla vatten tills det kommer gulfärgat vatten ur maskinens utlopp.
9. Stäng av inkommande vatten.
10. Tryck på knappen för kolsyrat vatten och töm karbonatorn på vatten. Karbonatorn är tom

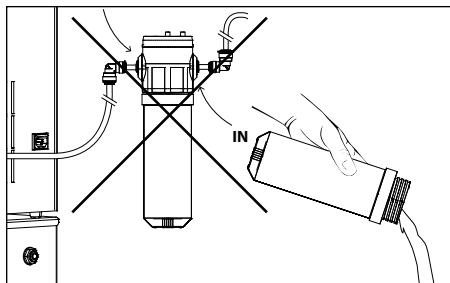
när det kommer bara gas.

11. Slå på inkommande vatten, så fyller pumpen karbonatorn med saneringsvätska.

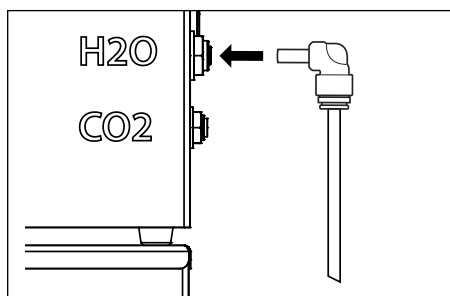


12. Låt saneringsvätskan verka i ca 5 minuter.

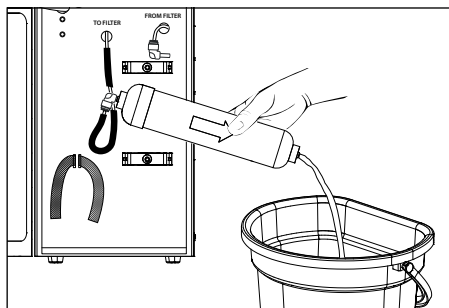
13. För att släppa på trycket efter saneringen, stäng av inkommande vatten och tryck på knappen för stilla vatten tills det slutar rinna vatten ur utloppet.




14. Demontera det tillfälliga filterhuvudet och håll ur överflödigt vatten ur filterhuset.



15. Anslut den blå slangen **A 3** från tryckreduceraren till Speedfitkoppling 5/16" vinkel **A 4** som sedan ansluts till maskinens koppling för inkommande vatten.



16. Montera ett nytt genomspolat filter.

 *Spara tid genom att använda ett förspolat filter. Detta görs enkelt genom att ansluta filtret med utloppet öppet och spola genom filtret med ca 4 liter vatten med utloppet riktat mot en hink eller liknande kärl.*

17. Slå på inkommande vatten.


18. Tryck på knappen för stilla vatten och spola igenom 3 liter stilla vatten eller tills vatten är doft och smakfritt.

19. Stäng av inkommande vatten.

20. Tryck på knappen för kolsyrat vatten och töm karbonatorn på kvarvarande saneringsvätska. Karbonatorn är tom när det kommer bara gas.

21. Tryck återigen kort på knappen för att helt tömma systemet.

22. Slå på inkommande vatten som då återfyller karbonatorn med rent vatten. Tryck på knappen för kolsyrat vatten någon sekund under tiden pumpen fyller för att släppa ut tryck. När pumpen stannar är karbonatorn fylld.

 *Upprepa vid behov punkt 22 till 24 för att säkerställa att saneringsvätskan är helt tömd i systemet.*

23. Säkerställ genom smak- och luktprov att inget saneringsmedel är kvar i systemet.

Rengöring

24. Rengör utlopp, spillbricka och övriga detaljer.

25. Gör rent kondensor och fläkt från damm och annan eventuell smuts. Det är viktigt att hela kondensorn blir ren.

💡 *Kondensorn är lätt att göra ren med hjälp av dammsugare, borste eller tryckluft.*

📌 *Se till att utrustningen är ren och hel i övrigt.*

Funktionskontroll

- Är kolsyretuben tillkopplad med tryck?
- Startar pumpen om man tar ut kolsyrat vatten (20-30 cl)?
- Är det fritt vid ventilationsutblås?
- Finns några missljud?
- Finns några läckage?

⚠ *Se till att maskinen fungerar felfritt innan du lämnar den.*

Hygienservice utan desinficering

Filterbyte

Filterbyte är en något enklare operation med fokus på att säkerställa vattenreningsfiltrets funktion.

📌 *Tappa ut kolsyrat vatten tills pumpen startar, vänta sedan tills pumpen stannar (detta gör man för att försäkra sig om att karbonatom är fylld innan man fortsätter).*

1. Stäng av inkommande vatten och tryck på knappen för stilla vatten för att släppa trycket i

systemet.

💡 *Ta för vana att testa vattensäkringens genom att fukta sensorn och kontrollera korrekt funktion, dvs att det löser ut och att det inte släpper igenom något vatten.*

2. Demontera filtret genom att lossa JG-kopplingarna och lossa filtret från filterhållarna.

3. Montera ett nytt genomspolat inlinefilter.

💡 *Ett bra sätt att spola igenom inlinefiltret är genom att med en övergång 5/16"-1/4" tillfälligt ta slangen för inkommande vatten från maskinens baksida och koppla till filtrets koppling för inkommande vatten (se filtrets flödesriktning). Ta hand om restvattnet från filtrets utlopp i en hink eller liknande.*

4. Slå på inkommande vatten och spola maskinen genom att tappa ur ca 2 liter vatten ur respektive val för kylt stilla och kylt kolsyrat vatten.

Daglig skötsel

Användarens ansvar

Det allmänna underhållet sköts av användaren och faller in under allmän skötsel vid normal användning.

Säkerställ att maskinen har god ventilation genom att se till att ytan kring maskinens ventilationsöppningar är fritt från damm.

Töm spillbricka och desinficera området kring automatens vattenutlopp.

6

Tekniska specifikationer

Teknisk data

Mått

Fristående (b x h x d): 256 x 1363 x 484 mm

Bordsmodell (b x h x d): 256 x 447 x 484 mm

Vikt

Bordsmodell: ca 32,75 kg

Fristående: ca 20,75 kg

Köldmedium

R600a (15g)

Kylkapacitet, uppmätt

(Δt -10°C) \leq 8 l/h

(Δt -4°C) \leq 20 l/h

Elanslutning

230 V/10A 50Hz

Effekt

110 W (0,9A)

Energiförbrukning

0,14kwh/dygn (standby)

Kylartyp

Silver Turbo Clean

Ljudnivå

<70dB (~40dB)

Utlopp

Elektrisk ventil med strålsamlare

Vattenanslutning

Kallvatten, 1/2" utvändig gänga

Rekomenderat inkommande vattentryck 3 bar
(via medföljande tryckreducering)

Rek arbetstemperatur

Max 32°C

7 **Kontaktuppgifter**

Kontakta oss

Teknisk support

För teknisk support vänd dig till Escowas tekniska support. Supporten nås på telefon: 08-557 731 20, kontorstid.

Det går också bra att maila på adress:
support@escowa.se

För återförsäljare

För frågor rörande installation och service-ärenden kontakta Escowas tekniska support.

Supporten nås på telefon:
08-557 731 20, kontorstid.

Det går också bra att maila på adress:
support@escowa.se

EG-försäkran om överensstämmelse

Escowa AB försäkrar härmed att produkterna för att kyla och servera kylt naturligt och/eller kolsyrat vatten enligt nedan överensstämmer med kraven i listan över direktiv. Försäkran gäller endast om installationen har gjorts enligt Escowas instruktioner och förutsatt att inga ändringar har gjorts på produkten/produkterna.

Modellbeteckningar

Escowa Omnia

Hänvisning till direktiv/standarder

Direktiv referens	Förklaring
2014/35/EG LVD	Direktiv för Lågspänning
2014/30/EG EMC	Direktiv för elektromagnetisk kompatibilitet
1935/2004	Material och produkter avsedda att komma i kontakt med livsmedel
EG10/2011	Material av plast avsedda för kontakt med livsmedel
2011/65/EG	RoHS2
EN 61000-3-2, 3	Elektromagnetisk kompatibilitet (EMC) - Del 3-2: Gränsvärden
EN 62233	EMC gränsvärden och mätmetoder för elektromagnetiska fält
EN 55014-1, 2	Elektromagnetisk kompatibilitet (EMC) - Del 1: Emission
EN 60335-1, 2	Elektriska hushållsapparater och liknande bruksföremål - Säkerhet
EN 60335-2-75	Elektriska hushållsapparater och liknande bruksföremål - Buller

Ansvarig för sammanställande

Fredrik Friberg, Teknisk chef
Escowa AB, Vallentuna

Vallentuna, 2021-10-18

Mattias Källemyr, VD



.....





VATTENAUTOMATER FÖR KONTOR OCH RESTAURANG