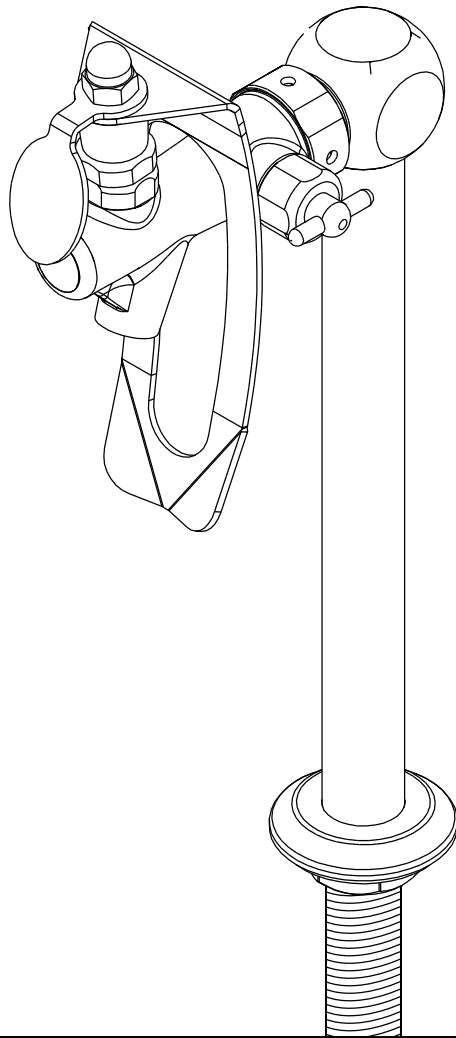


Chrome handbok

Installation och teknisk manual





VARNING
RISK FÖR ELEKTRISK STÖT
ÖPPNA INTE MASKINEN
UTAN ERFORDERLIG KUNSKAP



Symbolen med en blixn med pil i en triangel är avsedd för att uppmärksamma användaren om att det finns elektriska ledare på insidan av maskinen som i sin tur kan leda till elektrisk chock om användaren kommer i kontakt med dem.



Symbolen med ett utropstecken i en triangel är avsedd för att uppmärksamma användaren på vikten av att läsa och förstå maskinens handbok och installationsmanual.

VIKTIG INFORMATION FÖR DIN SÄKERHET SPARA DENNA INFORMATION I NÄRHETEN AV MASKINEN

Varning - vid bruk av elektriskt anslutna produkter skall aktsamhet och varsamhet alltid eftersträvas. Läs därför noggrant igenom nedanstående punkter för att försäkra Dig om att maskinen kopplas in och används under rätt premisser.

- 1) Läs manualen innan maskinen tas i bruk.
- 2) Spara manualen för framtida referens.
- 3) Följ installationsanvisningen och kontakta leverantören vid eventuella frågor.
- 4) Beakta varningstext och symboler för att undvika skador på maskin, egendom eller person.
- 5) Maskinen är endast avsedd för inomhusbruk.
- 6) Rengör maskinens yttre med lätt fuktad trasa. OBS! Använd ej lösningsmedel.
- 7) För desinfektion, vänligen följ handbokens instruktioner.
- 8) Placera inte maskinen i miljöer med extrema temperaturer (> 32° C eller < 2° C) eller nära en värmekälla (element, spis eller dyljikt). Maskinen får inte användas i tropiska klimat.
- 9) Sörj för god ventilation (minst 10 cm fritt utrymme för fristående maskin och erforderligt värmeavledning för inbyggnadsmaskiner).
- 10) Anslut utrustningen endast till uttag försett med jord. Använd inte en stickkontakt med skadad/saknad jord.
- 11) Stickkontakten skall kunna nås för att kunna bryta strömmen vid risk för fara.
- 12) Apparatkabeln får inte vikas, klämmas eller placeras på ett sådant sätt att den är utsatt för tryck, belastning eller drag. Undvik också att stå eller kliva på kabeln. En skadad kabel får inte användas utan skall bytas ut innan maskinen tas i bruk.
- 13) I förekommande fall skall kolsyreflaskan alltid brukas och förvaras stående, fällsäkrad med rem och med möjlighet att enkelt avläsa kolsyrelockans tryck.
- 14) Använd endast tillbehör och kopplingsanordningar rekommenderat av tillverkaren.
- 15) Om maskinen inte ska brukas under en längre period rekommenderas att maskinen kopplas ur från elnätet, att vattentillförseln stängs av samt att maskinen töms på vatten.
- 16) Koppla ur maskinen från elnätet och stäng av vattentillförseln om omständigheterna påvisar särskild aktsamhet (ex vid åska eller oväder som riskerar oavsiktligt strömavbrott).
- 17) All service inklusive underhåll, felsökning och åtgärd skall utföras av branschutbildad servicetekniker. Vid skada genom exempelvis spilld vätska, trasig nätanlutning, fall- och slagskador, regn- eller temperaturrelaterad påverkan skall maskinen gås igenom av branschutbildad servicetekniker innan den åter tas i bruk.
- 18) Bryt alltid strömmen och vattentillförseln vid ingrepp i maskinen.
- 19) Placera inga levande ljus, blomvaser eller andra produktfrämmande föremål på maskinen.
- 20) Iakttag särskild försiktighet vid frakt, flytt och installation av maskinen så att maskinen inte välter (vältrisk förekommer vid > 10-15° lutning).
- 21) Vid eventuella fraktskador, kontakta fraktbolaget. I andra hand skall maskinen inspekteras av branschutbildad servicetekniker innan maskinen åter tas i bruk.
- 22) Vattenmaskinen bör användas med en s.k. vattensäkring (exempelvis AquaSafe eller HydroStop) för att undvika skador till följd av oönskat vattenläckage.
Vattensäkringen skall monteras mellan fastighetens vattenanslutning och maskinen i avseende att bryta vattentillförseln om läckage uppstår.
- 23) Kylaggregatet skall användas stående. Har det av någon anledning fraktats liggande SKALL det stå lodrätt i minst 2 timmar innan tillkoppling.
- 24) För maskiner med läsbart skåp skall nyckeln förvaras utom räckhåll för barn och obehöriga.
- 25) Maskinen är endast godkänd för anslutning till livsmedelstjänligt vatten, fritt från bakterier och andra hälsovadliga ämnen.

Escovas logotyp är varumärkesskyddad av Escova AB. Andra varumärken som refereras till i denna handbok, ägs av respektive varumärkesinnehavare. Specifikationer och utföranden kan närsomhelst ändras utan krav på Escova om vidare notifiering. Vänligen försäkra Er om att Ni alltid innehar den senaste utgåvan av denna handbok. © Copyright Escova AB

Innehåll

1 Introduktion

Tack för ditt förtroende	4
En kort tillbakablick	4
Funktioner i stort	4
Om den här manualen	4

2 Innan installation

Anslutningar	5
Inkommande vatten	5
Kolsyra (CO ₂)	5
Håltagning	5
Kontroll av kranar	5
Desinficering	5
Hantera kolsyra	6
Vad är kolsyra	6
Försiktighetsåtgärder	6
Transport av gasflaskor	6
Avfallshantering	6
Produktykelhantering	7
WEEE	7
RoHS2	7
Livsmedelsgodkänd	7
Övrig information	7

3 Produktinformation

Vad ingår i paketet	8
---------------------	---

4 Installation

Detaljerad anvisning	10
Installation och igångsättning	10

5 Hygien och monteringsförslag

Hygienservice	12
Daglig skötsel	12
Håltagning	12
Monteringsförslag	13
Enkelmontage	13
Monteringsförslag	14
Dubbelmontage	14

6 Tekniska specifikationer

Mått inkl kran	15
Tapphöjd	15
Fläns mot skiva	15
Sprängskiss	16
Chrome	16
Chrome Flux Duo	17

7 Kontaktuppgifter

Kontakta oss	18
Teknisk support	18
För återförsäljare	18
EG-försäkran om överensstämmelse	19
Modellbeteckningar	19
Hänvisning till direktiv/standarder	19
Ansvarig för sammanställande	19

1 Introduktion

Tack för ditt förtroende

Vi på Escowa tackar för förtroendet i att investera i en av världens bästa vattenlösningar. Vi hoppas och tror att du kommer att vara nöjd med din vattenkylare i många bekymmersfria år.

En kort tillbakablick

På Escowa har vi byggt vattenkylare och vattenautomater sedan 1986 och vi är fortfarande passionerat och energiskt dedicerade i att tillhandahålla det bästa och mest pålitliga som går att köpas för pengar.

När vi idag har vuxit till att vara en marknadsledande leverantör på både den svenska och internationella marknaden, har ansvaret vuxit och vi med det.

Målet är fortfarande att tillverka en bästa möjliga produkt och samtidigt kunna leverera professionell service och kundhantering.

Därför är vi tacksamma för all återkoppling vi kan få. Har du synpunkter på våra produkter, på oss eller våra återförsäljare? Tveka inte att kontakta oss på info@escowa.se

Tack!

Funktioner i stort

Våra PWC™ (Pro Water Coolers) kylaggregat kommer i huvudsak i två utföranden; med och utan kolsyra.

Pro1 är ett aggregat utan kolsyra. ProCompact, Pro2, Pro2 XL och Pro2 XXL är aggregat med kolsyra, och dessutom lämpliga för smak-integrering.

Alla modeller bygger på vårt erkänt högpresterande kylblock. För att lära dig mer om våra modeller besök oss på www.escowa.se.

Om den här manualen

För att få ut mesta möjliga av din vattenautomat - läs noggrant denna manual och följ instruktionerna för bästa kapacitet och längsta möjliga livslängd.

2 Innan installation

Anslutningar

Inkommande vatten

För inkommande vatten används 1/2" utvändig gänga. Våra maskiner kopplas på kallvattenledning försedd med avstängningsventil (exempelvis Ballofix™) och tryckreducerare. Tryckreducering ingår i installationspaketet för varje respektive modell.

Kranpelaren ansluts till kylaggregatet med medföljande 5/16" slang (livsmedelsgodkänd).

- ⚠ *Vi rekommenderar användning av en extern vattensäkring typ AquaSafe eller Hydrostop.*

Kolsyra (CO₂)

I förekommande fall medföljer kolsyreregulator komplett med anslutningsslang i installationspaketet för respektive modell av kylaggregat. Regulatorn är anpassad för flaskor enligt svensk standard CO₂ (3,5 - 10kg).

- ❗ *Kolsyreflaska köps separat. Kontakta din lokala gasleverantör för mer information.*
- ⚠ *Läs noggrant igenom säkerhetsföreskrifterna för kolsyra innan installation.*

Håltagning

All håltagning i bänkskiva faller under installatörens ansvar. Vänligen se monteringsanvisningen i denna manual.

- ⚠ *Säkerställ att bänkskivans material är lämpligt för håltagning samt att utrymmet tillåter montering av kranpelaren enligt monteringsanvisningen.*

Kontroll av kranar

Kranpelaren kommer med kranen/kranarna förmonterade men bör kontrolleras och vid behov efterdras innan den tas i bruk.

Desinficering

Sörj alltid för god hygien.

Alla installationens lösa delar som kommer i invändig kontakt med vatten SKALL desinficeras.

Använd ett ytdesinfektionsmedel med minst 70% alkoholhalt. Escowa rekommenderar Kemetyl Desytol 1 liter (ES1052 med tillbehör Sprayflaska ES1498) eller Escowa Water Purifier (ES1414).

Hantera kolsyra

Vad är kolsyra

Om du har valt en vattenmaskin med funktion för att kolsyra vattnet bör du läsa igenom denna kortfattade instruktion om hur du bäst hanterar och förvarar kolsyreflaskan.

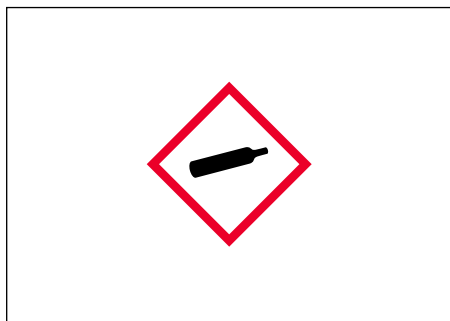
Kolsyra är en luktfri, färglös gas med kemisk beteckning CO₂. Gasen är tyngre än luft och vid läckage finns risk för ansamling vid marknivå i trånga utrymmen. Gasen är kvävande och kan orsaka cirkulationssvikt och medvetlöshet.

Vanlig symptom är huvudvärk och illamående. Kall gas kan vid direktkontakt med huden också orsaka köldskador.

Kolsyreflaskan har en etikett för identifiering. Denna får ej avlägsnas då den är avsedd för kontroll vid fyllning.

Försiktighetsåtgärder

Hantera kolsyra och kolsyreflaskor med aktsamhet. Sörj för god ventilation och förvara flaskorna i normal rumstemperatur (5-35°C).



Symbolen för kolsyra och andra gaser ser ut som ovan och platsen där gasen förvaras ska vara uppmärkt med tydlig skylt enligt ovan.

Kolsyra är en komprimerad och kondenserad gas som i nedre delen av flaskan består av

vätska. Gasflaskor skall därför alltid förvaras stående upprätt.

Anslut kolsyran endast genom tryckregulator och till en flaska med godkänd säkerhetsventil.

Använd enbart livsmedelsgodkänd kolsyra för dryckeshantering.

△ *Kolsyra/kolsyreflaskan anses inte vara en del av maskinen och tillhandahålls inte av Escowa. Kontakta din lokala gasleverantör för mer information om kolsyra.*

Transport av gasflaskor

Kolsyreflaskor skall transporteras i ventilert lastutrymme, åtskilt från förarhytten. Flaskorna skall vara väl förankrade. Ombesörj att ventilerna är ordentligt stängda och att ventilens skyddsmutter är korrekt monterad.

Kolsyreflaskan bör vara utrustad med sprängbläck för din säkerhet. Kontrollera detta med din leverantör av kolsyra.

Kolsyreklockor och kylaggregat som levereras av Escowa är utrustade med säkerhetsventil.

Avfallshantering

Kolsyreflaskan skall returneras till leverantören för omhändertagande. Släpp inte ut gasen i avlopp, källare, hållrum eller andra platser med risk för gasansamling. Kontakta din leverantör vid frågor.

Produktcykelhantering

WEEE

Denna produkt innefattas av EU-direktivet (2012/19/EU) om avfall som utgörs av eller innehåller elektrisk eller elektronisk utrustning (Waste Electrical and Electronic Equipment, WEEE). Direktivet gäller också EES-området: Norge, Island och Liechtenstein. Syftet är att minska miljöpåverkan från elektroniskt avfall.



Symbolen ovan betyder att den elektriska och elektroniska utrustningen skall återvinnas separat från annat hushållsavfall när den inte fungerar längre.

Produkten ska lämnas in på en för ändamålet avsedd samlingsplats eller på en återvinningsstation för elektroniskt avfall. Olämplig hantering av avfall av den här typen kan ha en negativ inverkan på miljön och människors hälsa på grund av de potentiellt farliga ämnen som vanligen återfinns i elektrisk och elektronisk utrustning. Korrekt avfallshantering av den här produkten bidrar dessutom till en effektiv användning av naturresurserna.

RoHS2

Escowas kylare faller in under RoHS2-direktivet (2011/65/EU) som syftar till att minska riskerna för människors hälsa och för miljön genom att ersätta och begränsa farliga kemiska ämnen i elektrisk och elektronisk utrustning.

Direktivet ska även förbättra möjligheten till lönsam och hållbar materialåtervinning från avfall från elektrisk och elektronisk utrustning.



Livsmedelsgodkänd

Denna produkt är tillverkad för användande i enlighet med Livsmedelsdirektivet (1935/2004/EG) och är lämpligt för kontakt med livsmedel.

Övrig information

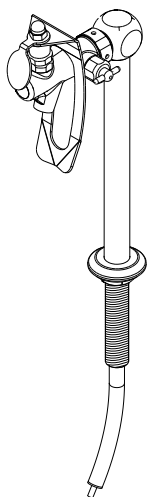
För frågor kring produkten, installation eller användande kontakta oss på följande adress:

Escowa AB
Moränvägen 9
186 40 Vallentuna

3 Produktinformation

Vad ingår i paketet

- 1 Kranpelare Chrome
- 2 Etiketter för handag (Naturellt & Kolsyrat, 1 av varje)
- 3 Handbok



1

2

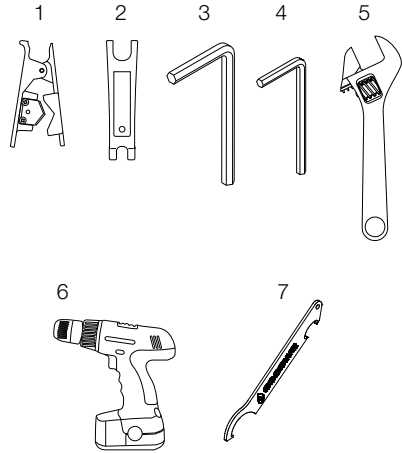


3



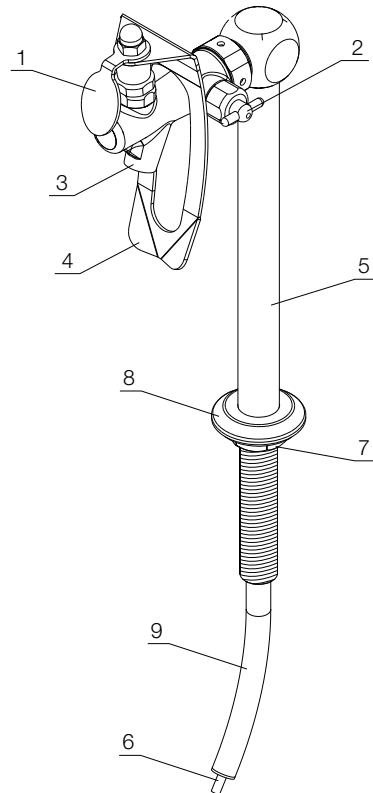
Rekommenderade verktyg

- 1 Slangsax
- 2 Speedfit-verktyg
- 3 Insexnyckel 1.5 mm
- 4 Insexnyckel 3 mm
- 5 Skiftnyckel
- 6 Skruvdragare/borrmaskin med hålsåg 21 mm
- 7 Haknyckel Escowa



Huvudsakliga produkt detaljer

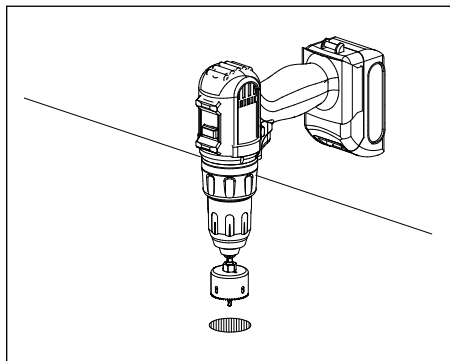
- 1 Plats för etikett
- 2 Flödesjustering
- 3 Utloppspip
- 4 Självtagningsbygel
- 5 Kranstolpe
- 6 Anslutning 5/16 blå slang
- 7 Kontramutter
- 8 Täckplatta
- 9 Slangisolering



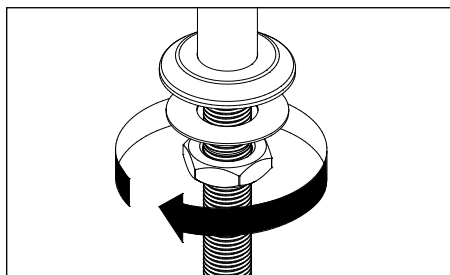
4 Installation

Detaljerad anvisning

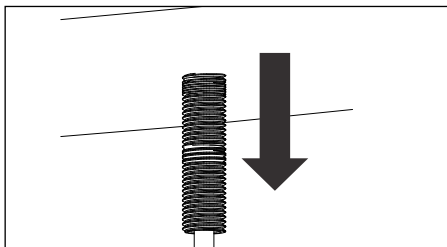
Installation och igångsättning



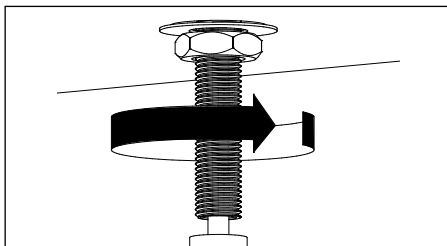
1. Mät ut och borra hålet för slanggenomföringen (borrhål: 21 mm).



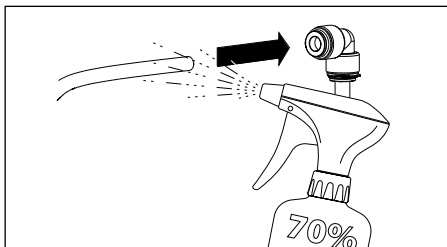
2. Demontera den förmonterade brickan och kontramuttern nedtill på kranpelaren.



3. När ni har borrat upp hålet i bänkskivan, trä igenom den gängade delen av kranpelaren och slangen med isoleringen.

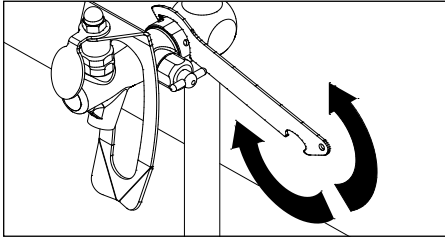


4. Montera tillbaka brickan och kontramutter. Muttern skruvas på medsols för hand och efterdrages med verktyg.



5. Spraya slangen med rengörings-sprit eller någon form av desinfektionsmedel innan du trycker fast den i kylarens Speedfit-koppling.

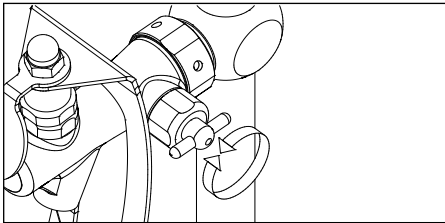
6. Kontrollera att tappkranen är ordentligt åtdragen mot kranpelaren.



7. Kontrollera låsringen mellan kranens främre och bakre del. Efterdra vid behov med hjälp av haknyckeln **5**.

8. Placera i förekommande fall spillbrickan under kranens utlopp. Vid användning av nedsänkt spillbricka (tillval) monteras denna enligt rekommenderad anvisning.

9. Koppla på vattentillförseln från kylaggregatet (se **Manual för IB Pro**, kapitel "Installation och igångsättning").



10. Spola igenom systemet och ställ in flödet med kranens flödesjusterare (punkt 4 under "Huvudsakliga produkt detaljer" i denna manual.

Rekommenderade inställningar:

Escowa Pro1 / Pro2	1 liter/40-45 sek
Escowa Pro2 XL	1 liter/30-35 sek
Escowa Pro2 XXL	1 liter/20-25 sek

11. Montera medföljande etikett/etiketter **2**.

5 Hygien och monteringsförslag

Hygienservice

För allmän hygienservice hänvisar vi till manualen för respektive kylarmodell.

- ❗ *Escowa rekommenderar att kylaggregatet desinficeras med samma intervall som filterbytet, dock minst 1 gång per år.*

Daglig skötsel

Torka av kranens yttre delar med desinfektions-servetter eller en lätt fuktad trasa.

- ⚠ *Starka kemikalier kan ha en negativ påverkan på tappornets ytskikt.*

Håltagning

Kranen kan användas med både ovanpåliggande och nedsänkt spillbricka.

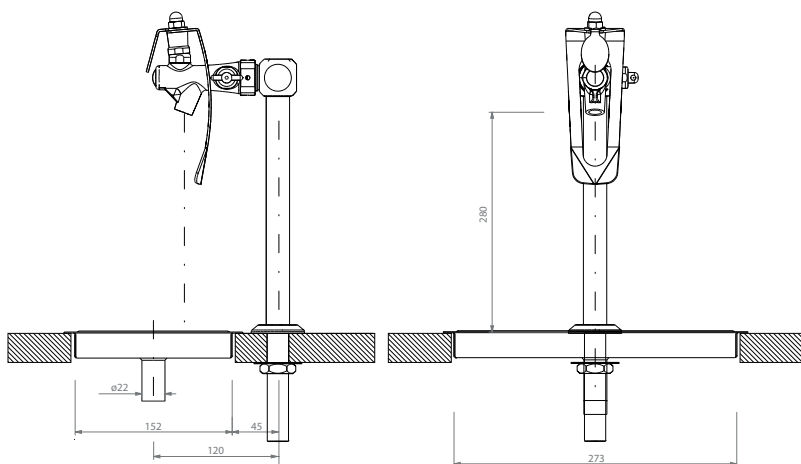
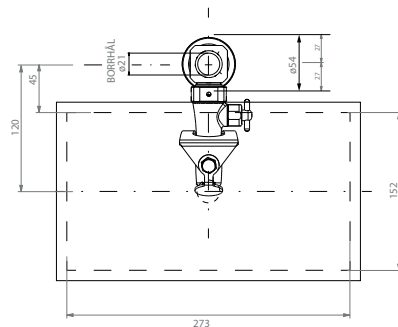
Till höger visas måttanvisning för håltagning.


- ❗ *Notera att alla mått avses som riktlinjer. Kontrollera alltid att avsedd placering fungerar med bänkens förutsättningar.*

💡 *För hårdare material som ex. komposit kan med fördel genomgående skruv användas för montering av kranpelaren.*

Monteringsförslag

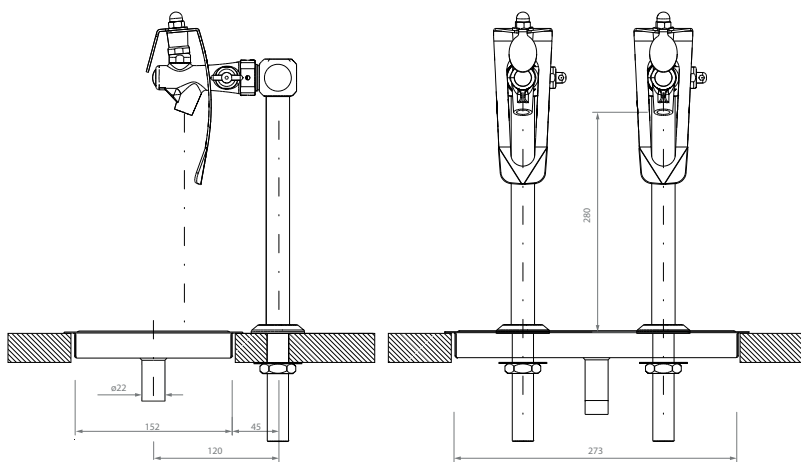
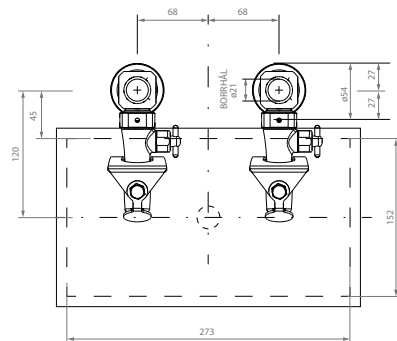
Enkelmontage



Monteringsförslag enkel		
Escowa Chrome		
1:3	2020-05-17	
v1.0	A3	

Monteringsförslag

Dubbelmontage



Monteringsförslag dubbel			
Escowa Chrome			
1:3	2020-05-17		
v1.0	A3	F. Friberg	

6 Tekniska specifikationer

Teknisk data Chrome

Mått inkl kran

(b x h x d) 69 x 307 x 152 mm

Tapphöjd

208 mm

Vikt (koll)

1,6 kg

Monteringshål

21 mm

Fläns mot skiva

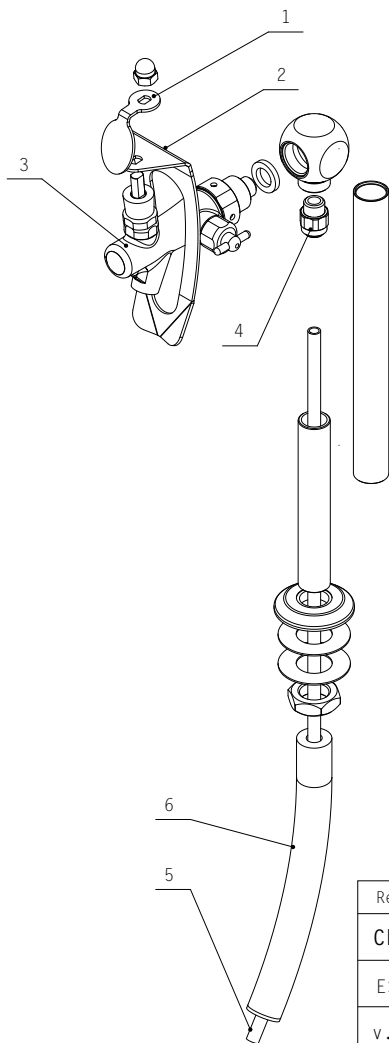
49 mm

Bänkgenomföring

85 mm

Sprängskiss

Chrome

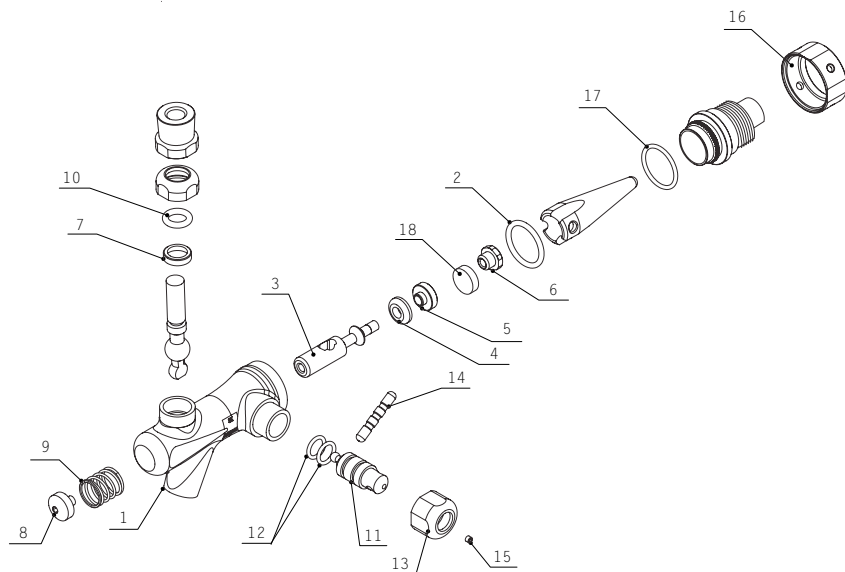


* Återfinns på egen sprängskiss ES1229

Reservdelslista sprängsskiss			escowa
Chrome kranpelare			
ES2099		2014-01-23	
v.1.0	A3	F. Friberg	
1	ES6046 Etikethållare Escowa Chrome		
2	ES6045 Självtagningsbygel Escowa Chrome		
3	ES1229 Tappkran Escowa Chrome		
4	ES1642 Rak Ans1 Utv Gänga 1/4 - 8 mm		
5	ES1869 Slang 5/16 blå		
6	ES1873 Glavaflex Slangisolering 06x10 för 5/16 & 3/8		

Sprängsskiss

Chrome Flux Duo



Reservdelstilla sprängsskiss			escowa
Tappkran Escowa Chrome			
ES1229		2014-01-23	
v1.0	A4	F. Friberg	
1	ES1330	Kranhus Flux Duo	
2	ES1903	O-Ring Till Kompensator 2,7 x 20,5 Quix/Flux	
3	ES1331	Pistong Flux Duo	
4	ES1195	O-Ring Konisk Till Flux Duo	
5	ES1332	Tätbricka mot pistong Flux Duo	
6	ES1334	Skruv mot pistong Flux Duo	
7	ES1197	Plastring Till Handtag Flux Duo	
8	ES1191	Främre Skruv Till Flux Duo	
9	ES1192	Fjäder Främre Till Flux Duo	
10	ES1196	O-Ring Handtag Flux Duo	
11	ES1188	Styrcylinder För Kompensator Flux Duo	
12	ES1198	O-Ring Till Ställskruv Flux Duo	
13	ES1335	Låshylsa Till Flödesinställning Flux Duo	
14	ES1187	Pinne Till Flödesinställning Flux Duo	
15	ES1336	Insexskruv Till Flödesinställning Flux Duo	
16	ES1008	Låsring Till Tappkran Flux Duo/Quix	
17	ES1901	O-Ring Bakre 1,9 x 20,5 Tappkran Quix/Flux	
18	ES1337	Teflondistans Antifoam Tappkran Flux Duo	

7

Kontaktuppgifter

Kontakta oss

Teknisk support

För teknisk support vänd dig till Escowas tekniska support. Supporten nås på telefon: 08-557 731 20, kontorstid.

Det går också bra att maila på adress: support@escowa.se

För återförsäljare

För frågor rörande installation och serviceärenden kontakta Escowas tekniska support.

Supporten nås på telefon: 08-557 731 20, kontorstid.

Det går också bra att maila på adress: support@escowa.se

EG-försäkran om överensstämmelse

Escowa AB försäkrar härmed att produkterna för att servera kylt naturligt och/eller kolsyrat vatten enligt nedan överensstämmer med kraven i listan över direktiv. Försäkran gäller endast om installationen har gjorts enligt Escowas instruktioner och förutsatt att inga ändringar har gjorts på produkten/produkterna.

Modellbeteckningar

Escowa Chrome

Hänvisning till direktiv/standarder

Direktiv referens	Förklaring
1935/2004/EG	Material och produkter avsedda att komma i kontakt med livsmedel
EG10/2011	Material av plast avsedda att komma i kontakt med livsmedel
2011/65/EG	RoHS2

Ansvarig för sammanställande

Fredrik Friberg, Teknisk chef
Escowa AB, Vallentuna

Vallentuna, 2021-02-16

Mattias Källemyr, VD





En svensk kvalitetsprodukt