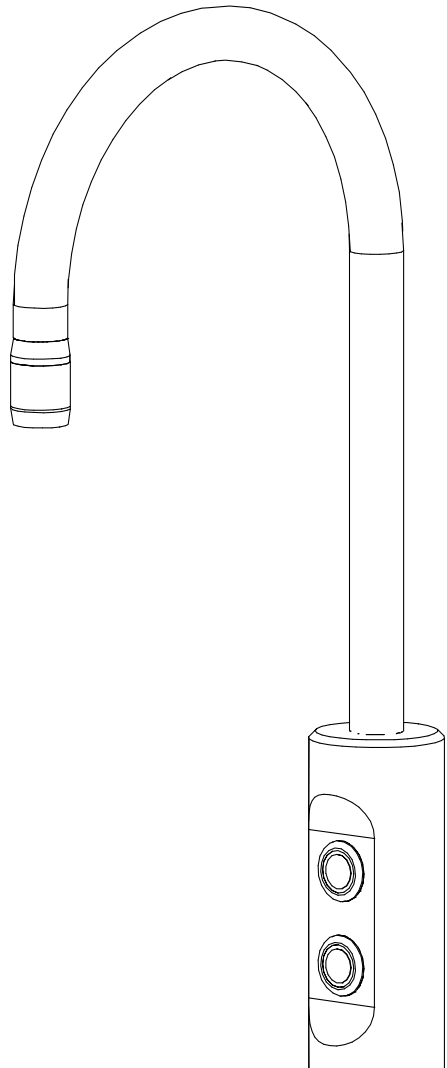


Piccolo Fusion handbok

Installation och teknisk manual





VARNING
RISK FÖR ELEKTRISK STÖT
ÖPPNA INTE MASKINEN
UTAN ERFORDERLIG KUNSKAP



Symbolen med en blixn med pil i en triangel är avsedd för att uppmärksamma användaren om att det finns elektriska ledare på insidan av maskinen som i sin tur kan leda till elektrisk chock om användaren kommer i kontakt med dem.



Symbolen med ett utropstecken i en triangel är avsedd för att uppmärksamma användaren på vikten av att läsa och förstå maskinens handbok och installationsmanual.

VIKTIG INFORMATION FÖR DIN SÄKERHET SPARA DENNA INFORMATION I NÄRHETEN AV MASKINEN

Varning - vid bruk av elektriskt anslutna produkter skall aktsamhet och varsamhet alltid eftersträvas. Läs därför noggrant igenom nedanstående punkter för att försäkra Dig om att maskinen kopplas in och används under rätt premisser.

- 1) Läs manualen innan maskinen tas i bruk.
- 2) Spara manualen för framtida referens.
- 3) Följ installationsanvisningen och kontakta leverantören vid eventuella frågor.
- 4) Beakta varningstext och symboler för att undvika skador på maskin, egendom eller person.
- 5) Maskinen är endast avsedd för inomhusbruk.
- 6) Rengör maskinens yttre med lätt fuktad trasa. OBS! Använd ej lösningsmedel.
- 7) För desinfektion, vänligen följ handbokens instruktioner.
- 8) Placera inte maskinen i miljöer med extrema temperaturer ($> 32^{\circ}\text{C}$ eller $< 2^{\circ}\text{C}$) eller nära en värmekälla (element, spis eller dyljikt). Maskinen får inte användas i tropiska klimat.
- 9) Sörj för god ventilation (minst 10 cm fritt utrymme för fristående maskin och erforderligt värmeavledning för inbyggnadsmaskiner).
- 10) Anslut utrustningen endast till uttag försett med jord. Använd inte en stickkontakt med skadad/saknad jord.
- 11) Stickkontakten skall kunna nås för att kunna bryta strömmen vid risk för fara.
- 12) Apparatkabeln får inte vikas, klämmas eller placeras på ett sådant sätt att den är utsatt för tryck, belastning eller drag. Undvik också att stå eller kliva på kabeln. En skadad kabel får inte användas utan skall bytas ut innan maskinen tas i bruk.
- 13) I förekommande fall skall kolsyreflaskan alltid brukas och förvaras stående, fallsäkrad med rem och med möjlighet att enkelt avläsa kolsyrelockans tryck.
- 14) Använd endast tillbehör och kopplingsanordningar rekommenderat av tillverkaren.
- 15) Om maskinen inte ska brukas under en längre period rekommenderas att maskinen kopplas ur från elnätet, att vattentillförseln stängs av samt att maskinen töms på vatten.
- 16) Koppla ur maskinen från elnätet och stäng av vattentillförseln om omständigheterna påvisar särskild aktsamhet (ex vid åska eller oväder som riskerar oavsiktligt strömvavbrott).
- 17) All service inklusive underhåll, felsökning och åtgärd skall utföras av branschutbildad servicetekniker. Vid skada genom exempelvis spilld vätska, trasig nätanlutning, fall- och slagskador, regn- eller temperaturrelaterad påverkan skall maskinen gås igenom av branschutbildad servicetekniker innan den åter tas i bruk.
- 18) Bryt alltid strömmen och vattentillförseln vid ingrepp i maskinen.
- 19) Placera inga levande ljus, blomvaser eller andra produktfrämmande föremål på maskinen.
- 20) Iakttag särskild försiktighet vid frakt, flytt och installation av maskinen så att maskinen inte välter (vältrisk förekommer vid $> 10\text{-}15^{\circ}$ lutning).
- 21) Vid eventuella fraktskador, kontakta fraktbolaget. I andra hand skall maskinen inspekteras av branschutbildad servicetekniker innan maskinen åter tas i bruk.
- 22) Vattenmaskinen bör användas med en s.k. vattensäkring (exempelvis AquaSafe eller HydroStop) för att undvika skador till följd av oönskat vattenläckage.
Vattensäkringen skall monteras mellan fastighetens vattenanslutning och maskinen i avseende att bryta vattentillförseln om läckage uppstår.
- 23) Kylaggregatet skall användas stående. Har det av någon anledning fraktats liggande SKALL det stå lodrätt i minst 2 timmar innan tillkoppling.
- 24) För maskiner med läsbart skåp skall nyckeln förvaras utom räckhåll för barn och obehöriga.
- 25) Maskinen är endast godkänd för anslutning till livsmedelstjänligt vatten, fritt från bakterier och andra hälsovadliga ämnen.

Escovas logotyp är varumärksskyddad av Escova AB. Andra varumärken som refereras till i denna handbok, ägs av respektive varumärkesinnehavare. Specifikationer och utföranden kan närsomhelst ändras utan krav på Escova om vidare notifiering. Vänligen försäkra Er om att Ni alltid innehar den senaste utgåvan av denna handbok. © Copyright Escova AB

Innehåll

1 Introduktion

Tack för ditt förtroende	4
En kort tillbakablick	4
Funktioner i stort	4
Om den här manualen	4

2 Innan installation

Anslutningar	5
Inkommande vatten	5
Kolsyra (CO ₂)	5
Hålltagning	5
Kontroll av kranar	5
Desinficering	5
Hantera kolsyra	6
Vad är kolsyra	6
Försiktighetsåtgärder	6
Transport av gasflaskor	6
Avfallshantering	6
Produktcykelhantering	7
WEEE	7
RoHS2	7
Livsmedelsgodkänd	7
Övrig information	7

3 Produktinformation

Vad ingår i paketet	8
---------------------	---

4 Installation

Detaljerad anvisning	10
Installation och igångsättning	10

5 Hygien och monteringsförslag

Hygienservice	12
Daglig skötsel	12
Monteringsförslag	12

6 Tekniska specifikationer

Teknisk data	14
Kran ovan bänk	14
Styrbox	14
Tapphöjd	14
Monteringshål	14
Bänkgenomföring djup	14
Ytbehandling kranp	14
Vikt (kolli, brutto)	14
Sprängskiss	15
Piccolo Fusion	15
Piccolo Fusion styrbox	16

7 Kontaktuppgifter

Kontakta oss	17
Teknisk support	17
För återförsäljare	17
EG-försäkran om överensstämmelse	18
Modellbeteckningar	18
Hänvisning till direktiv/standarder	18
Ansvarig för sammanställande	18

1 Introduktion

Tack för ditt förtroende

Vi på Escowa tackar för förtroendet i att investera i en av världens bästa vattenlösningar. Vi hoppas och tror att du kommer att vara nöjd med din vattenkylare i många bekymmersfria år.

En kort tillbakablick

På Escowa har vi byggt vattenkylare och vattenautomater sedan 1986 och vi är fortfarande passionerat och energiskt dedicerade i att tillhandahålla det bästa och mest pålitliga som går att köpas för pengar.

När vi idag har vuxit till att vara en marknadsledande leverantör på både den svenska och internationella marknaden, har ansvaret vuxit och vi med det.

Målet är fortfarande att tillverka en bästa möjliga produkt och samtidigt kunna leverera professionell service och kundhantering.

Därför är vi tacksamma för all återkoppling vi kan få. Har du synpunkter på våra produkter, på oss eller våra återförsäljare? Tveka inte att kontakta oss på info@escowa.se

Tack!

Funktioner i stort

Våra PWC™ (Pro Water Coolers) kylaggregat kommer i huvudsak i två utföranden; med och utan kolsyra.

Pro1 och Pro1 XXL är aggregat utan kolsyra. ProCompact, Pro2, Pro2 XXL och Pro3 är aggregat med kolsyra, och dessutom lämpliga för smak-integrering.

Alla modeller bygger på vårt erkänt högpresterande kylblock. För att lära dig mer om våra modeller besök oss på www.escowa.se.

Om den här manualen

För att få ut mesta möjliga av din vattenautomat - läs noggrant denna manual och följ instruktionerna för bästa kapacitet och längsta möjliga livslängd.

2 Innan installation

Anslutningar

Inkommande vatten

För inkommande vatten används 1/2" utvändig gänga. Våra maskiner kopplas på kallvattenledning försedd med avstängningsventil (exempelvis Ballofix™) och tryckreducerare.

Tryckreducering ingår i installationspaketet för varje respektive modell (integrerad i kylaggregatet på Pro2 XXL).

Kranpelaren ansluts till kylaggregatet via styrbokens förmonterade slangar.

⚠ *Vi rekommenderar användning av en extern vattensäkring typ AquaSafe eller Hydrostop.*

Kolsyra (CO₂)

I förekommande fall medföljer kolsyreregulator komplett med anslutnings slang i installationspaketet för respektive modell av kylaggregat. Regulatorn är anpassad för flaskor enligt svensk standard CO₂ (3,5 - 10kg).

❗ *Kolsyreflaska köps separat. Kontakta din lokala gasleverantör för mer information.*

⚠ *Läs noggrant igenom säkerhetsföreskrifterna för kolsyra innan installation.*

Håltagning

All håltagning i bänkskiva faller under installatörens ansvar. Vänligen se monteringsanvisningen i denna manual.

⚠ *Säkerställ att bänkskivans material är lämpligt för håltagning samt att utrymmet tillåter montering av kranpelaren enligt monteringsanvisningen.*

Kontroll av kranar

Kranen kommer förmonterad men bör kontrolleras och vid behov justeras innan den tas i bruk.

Desinficering

Sörj alltid för god hygien.

Alla installationens lösa delar som kommer i invändig kontakt med vatten SKALL desinficeras.

Använd ett ytdesinfektionsmedel med minst 70% alkoholhalt. Escowa rekommenderar Kemetyl Desytol 1 liter (ES1052 med tillbehör Sprayflaska ES1498) eller Escowa Water Purifier (ES1414).

Hantera kolsyra

Vad är kolsyra

Om du har valt en vattenmaskin med funktion för att kolsyra vattnet bör du läsa igenom denna kortfattade instruktion om hur du bäst hanterar och förvarar kolsyreflaskan.

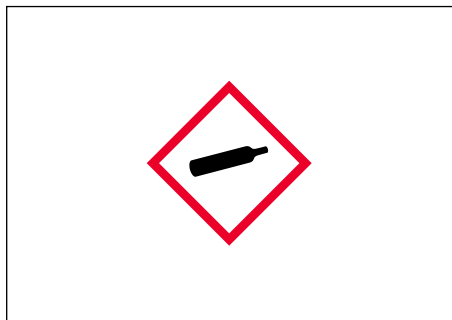
Kolsyra är en luktfri, färglös gas med kemisk beteckning CO₂. Gasen är tyngre än luft och vid läckage finns risk för ansamling vid marknivå i trånga utrymmen. Gasen är kvävande och kan orsaka cirkulationssvikt och medvetlöshet.

Vanlig symptom är huvudvärk och illamående. Kall gas kan vid direktkontakt med huden också orsaka köldskador.

Kolsyreflaskan har en etikett för identifiering. Denna får ej avlägsnas då den är avsedd för kontroll vid fyllning.

Försiktighetsåtgärder

Hantera kolsyra och kolsyreflaskor med aktsamhet. Sörj för god ventilation och förvara flaskorna i normal rumstemperatur (5-35°C).



Symbolen för kolsyra och andra gaser ser ut som ovan och platsen där gasen förvaras ska vara uppmärkt med tydlig skylt enligt ovan.

Kolsyra är en komprimerad och kondenserad gas som i nedre delen av flaskan består av

vätska. Gasflaskor skall därför alltid förvaras stående upprätt.

Anslut kolsyran endast genom tryckregulator och till en flaska med godkänd säkerhetsventil.

Använd enbart livsmedelsgodkänd kolsyra för dryckeshantering.

△ *Kolsyra/kolsyreflaskan anses inte vara en del av maskinen och tillhandahålls inte av Escowa. Kontakta din lokala gasleverantör för mer information om kolsyra.*

Transport av gasflaskor

Kolsyreflaskor skall transporteras i ventilerat lastutrymme, åtskilt från förarhytten. Flaskorna skall vara väl förankrade. Ombesörj att ventilerna är ordentligt stängda och att ventilens skyddsmutter är korrekt monterad.

Kolsyreflaskan bör vara utrustad med sprängbläck för din säkerhet. Kontrollera detta med din leverantör av kolsyra.

Kolsyreklockor och kylaggregat som levereras av Escowa är utrustade med säkerhetsventil.

Avfallshantering

Kolsyreflaskan skall returneras till leverantören för omhändertagande. Släpp inte ut gasen i avlopp, källare, hålrum eller andra platser med risk för gasansamling. Kontakta din leverantör vid frågor.

Produktcykelhantering

WEEE

Denna produkt innefattas av EU-direktivet (2012/19/EU) om avfall som utgörs av eller innehåller elektrisk eller elektronisk utrustning (Waste Electrical and Electronic Equipment, WEEE). Direktivet gäller också EES-området: Norge, Island och Liechtenstein. Syftet är att minska miljöpåverkan från elektroniskt avfall.



Symbolen ovan betyder att den elektriska och elektroniska utrustningen skall återvinnas separat från annat hushållsavfall när den inte fungerar längre.

Produkten ska lämnas in på en för ändamålet avsedd samlingsplats eller på en återvinningsstation för elektroniskt avfall. Olämplig hantering av avfall av den här typen kan ha en negativ inverkan på miljön och människors hälsa på grund av de potentiellt farliga ämnen som vanligen återfinns i elektrisk och elektronisk utrustning. Korrekt avfallshantering av den här produkten bidrar dessutom till en effektiv användning av naturresurserna.

RoHS2

Escowas kylare faller in under RoHS2-direktivet (2011/65/EU) som syftar till att minska riskerna för människors hälsa och för miljön genom att ersätta och begränsa farliga kemiska ämnen i elektrisk och elektronisk utrustning.

Direktivet ska även förbättra möjligheten till lönsam och hållbar materialåtervinning från avfall från elektrisk och elektronisk utrustning.



Livsmedelsgodkänd

Denna produkt är tillverkad för användande i enlighet med Livsmedelsdirektivet (1935/2004/EG) och är lämpligt för kontakt med livsmedel.

Övrig information

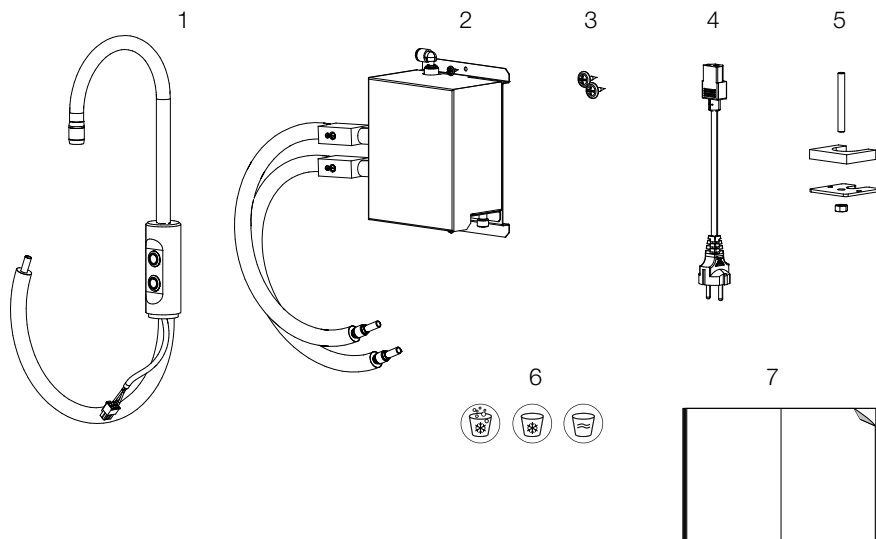
För frågor kring produkten, installation eller användande kontakta oss på följande adress:

Escowa AB
Moränvägen 9
186 40 Vallentuna

3 Produktinformation

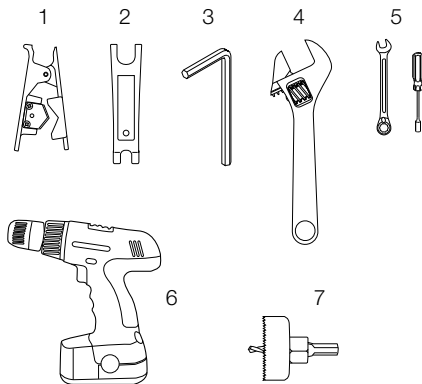
Vad ingår i paketet

- 1 Kranpelare Piccolo Fusion
- 2 Styrbox Piccolo Fusion
- 3 Monteringsskruv styrbox (2st)
- 4 Strömkabel 230V
- 5 Monteringskit
- 6 Etiketter (Okylt, Naturellt & Kolsyrat, 1 av varje)
- 7 Handbok



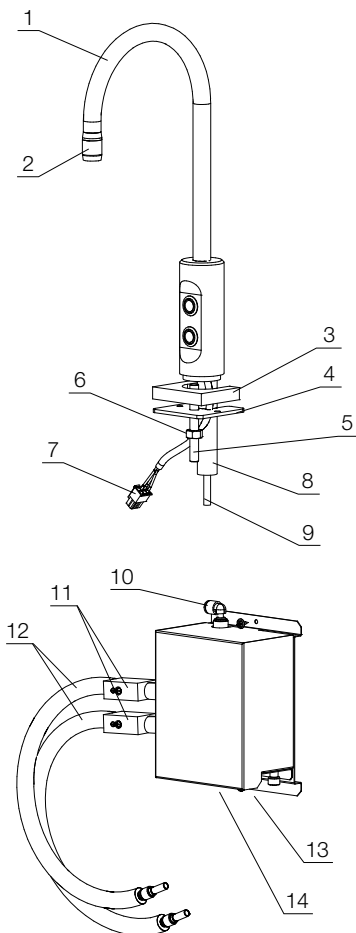
Rekommenderade verktyg

- 1 Slangsax
- 2 Speedfit-verktyg
- 3 Insexnyckel 2 mm
- 4 Skiftnyckel
- 5 Ringnyckel med spärrfunktion 13 mm
- 6 Skruvdragare/bormaskin
- 7 Hålsåg 34-35 mm



Huvudsakliga produktdetaljer

- 1 Tappkran med integrerade LED-knappar
- 2 Strålsamlare
- 3 Plastdistans för bänkskiva <10 mm
- 4 Fästplatta rostfritt
- 5 Gängstång M8
- 6 Mutter M8 till gängstång
- 7 Elkontakt till styrbox
- 8 Slangisolering Glavaflex
- 9 Slang inkommande vatten från styrbox (520 mm)
- 10 Anslutning Speedfit 6 mm
- 11 Flödesjustering/kompensator CO2 / H2O
- 12 Slang inkommande vatten från IB (850 mm)
- 13 Anslutning el 230V
- 14 Anslutning el snabbkoppling



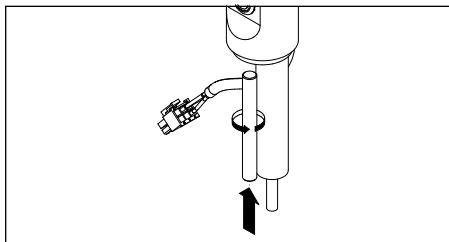
4 Installation

Detaljerad anvisning

Installation och igångsättning

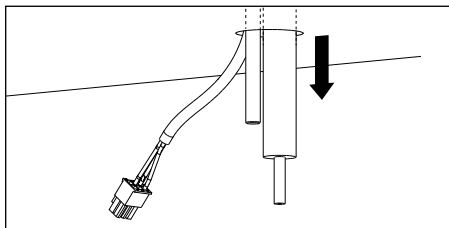
❶ Numreringar hänvisar till "Huvudsakliga produktdetaljer" under kapitel 3. **Produktinformation** i denna manual.

1. Packa upp och kontrollera kranpelaren och de tillhörande installationsdetaljerna.



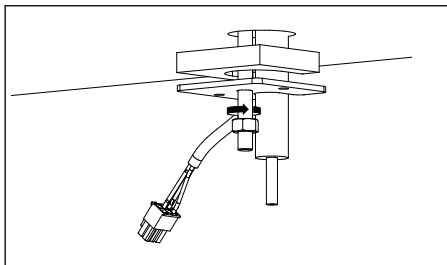
2. Montera gängstangen från installationspaketet (5) i kranpelarens bas.

3. Borra hål i bänkskivan med 34-35 mm hålsåg (35 mm rekommenderat) alternativt kontrollera det förborrade hålet.



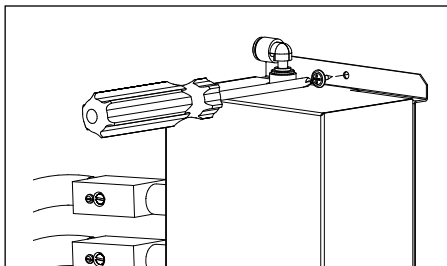
4. För ner kranpelarens elkontakt (7) samt den

isolerade slangen (9) för inkommande vatten genom hålet i bänkskivan.

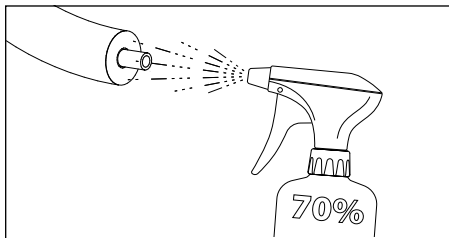


5. På undersidan av bänkskivan ska fästplattan (4) monteras på gängstangen och fixeras med muttern (6) från installationspaketet för att fästa kranen i bänken.

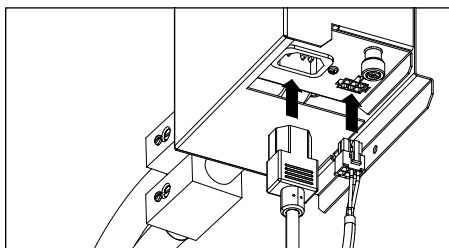
❶ Vid installation i diskbänk med tjocklek mindre än 10 mm används den medföljande plastdistansen (3) mellan bänkskivans undersida och fästplattan.



6. Montera styrboxen med de två medföljande montageskruvarna. Styrboxen skall monteras så nära kranen som möjligt, företrädesvis med Speedfit-kopplingen (10) uppåt.

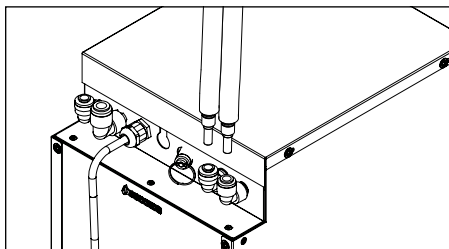


7. Innan montering av slangen från kranpelare till styrboxens Speedfit-koppling skall både slang och koppling desinficeras med rengöringssprit exempelvis Desytol 70%.



8. Montera elsladden (230V) samt elsladden från kranpelare till styrbox (snabbkoppling) **7**.

i Vänta med att ansluta elsladden till vägguttaget till steg 11.



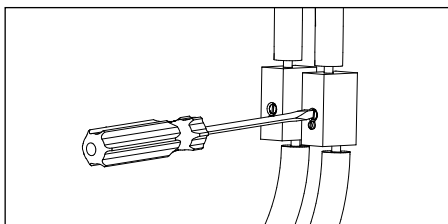
9. Slangarna mellan styrbox och kylare kopplas enligt motsvarande märkning på kylare/slang; H₂O till H₂O och CO₂ till CO₂.

Δ Alla slangar och kopplingar skall desinficeras innan inkoppling.

10. Placera i förekommande fall spillbrickan under kranens utlopp. Vid användning av nedsänkt spillbricka (tillval) monteras denna enligt rekommenderad anvisning.

11. Koppla på strömmen till styrboxen.

12. Koppla på vattentillförseln från kylaggregatet (se **Manual för IB Pro**, kapitel "Installation och igångsättning").



13. Spola igenom systemet och ställ in flödet med kranens flödesjusterare/kompensator **11** som sitter monterad på slangen mellan kylare och styrbox.

Rekommenderade inställningar:

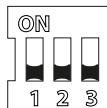
Escowa Pro 1-2-3 1 liter/40-45 sek

Escowa Pro 2 XXL 1 liter/20-25 sek

15. Montera medföljande etiketter, den övre knappen med kylt naturligt och den undre knappen med kolsyrat alternativt kykylt naturligt.

i Efter varje uttag av kolsyrat vatten tillförs automatiskt en liten mängd stilla vatten för att undvika efterdropp. Mängden går att justera på styrboxens styrkort enligt nedan skiss.

Förinställt värde är 0.8 sek. för användning av kolsyrat vatten. Ställ värdet till 0.1 sek. för användning av kykylt naturligt vatten.



	1	2	3	T[s]
ON	ON	ON	ON	0.1
OFF	ON	ON	ON	0.2
ON	OFF	ON	ON	0.3
OFF	OFF	ON	ON	0.4
ON	ON	OFF	ON	0.5
OFF	ON	OFF	ON	0.6
ON	OFF	OFF	ON	0.7
OFF	OFF	OFF	ON	0.8

5

Hygien och monteringsförslag

Hygienservice

För allmän hygienservice hänvisar vi till manualen för respektive kylarmodell.

- ❗ *Escowa rekommenderar att kylaggregatet desinficeras med samma intervall som filterbytet, dock minst 1 gång per år.*

Daglig skötsel

Torka av kranens yttre delar med desinfektions-servetter eller en lätt fuktad trasa.

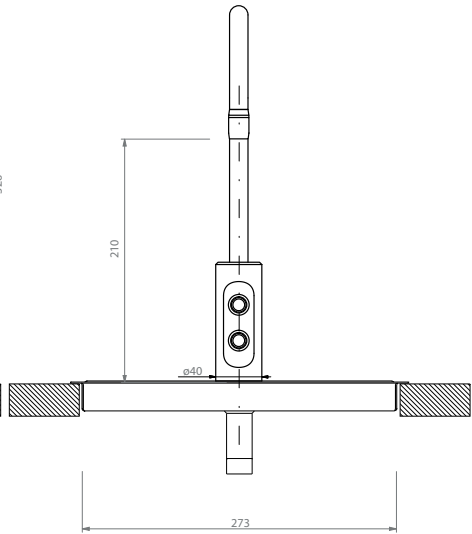
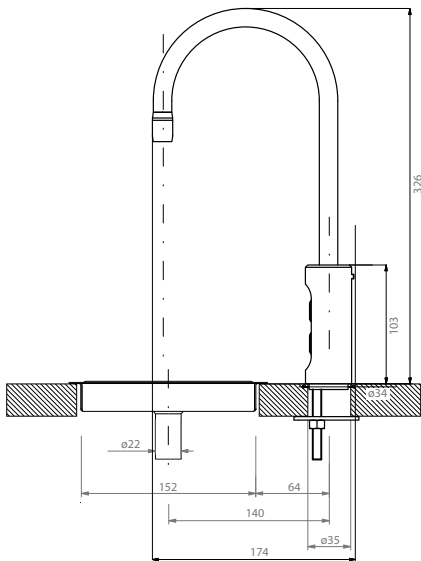
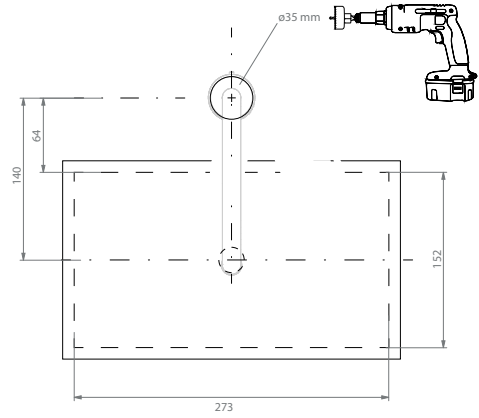
- ⚠ *Starka kemikalier kan ha en negativ påverkan på tappornets ytskikt.*


Monteringsförslag

Kranen kan användas med både ovanpåliggande och nedsänkt spillbricka.

Till höger visas ett monteringsförslag med nedsänkt spillbricka.

- ❗ *Måtten avses som riktlinjer. Kontrollera alltid att avsedd placering fungerar med bänkens förutsättningar.*



Monteringsförslag		
Escowa Piccolo Fusion		
1:3	2016-09-21	
v1.2	A3	

6 Tekniska specifikationer

Teknisk data

Kran ovan bänk

(b x h x d) 40 x 326 x 174 mm

Styrbox

(b x h x d) 137 x 211 x 95 mm

Tapphöjd

210 mm

Monteringshål

34-35 mm (35 mm rekommenderat)

Bänkgenomföring djup

Max 50 mm

Ytbehandling kranp

Krom (kranpelare)

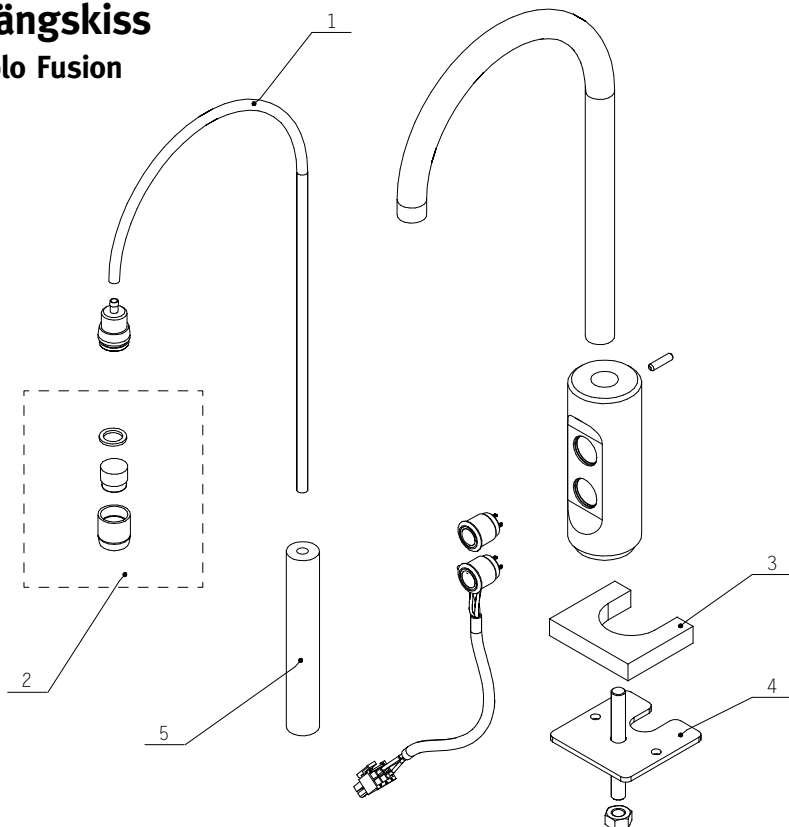
Vit lack (styrbox)

Vikt (kolti, brutto)

2,8 kg

Sprängskiss

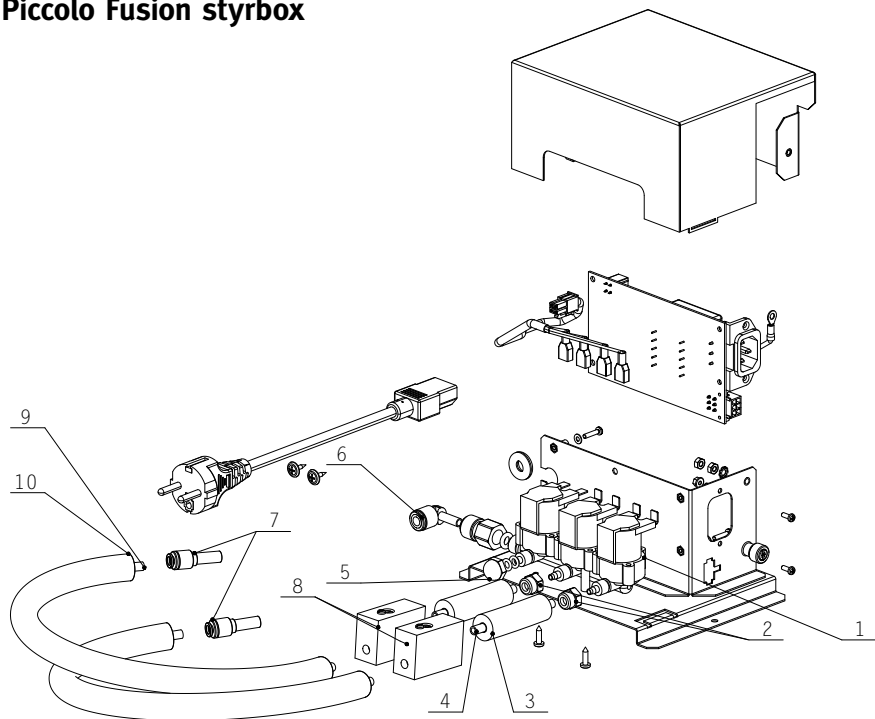
Piccolo Fusion



Reservdelslista sprängskiss			escowa
Piccolo Fusion			
ES1342	2015-10-23		
v1.0	A3	F. Friberg	
1	ES1871 Slang svart 4x6mm		
2	ES1135 Strålsamlare		
3	ES1380 Plastdistans		
4	ES1381 Fästplatta RF		
5	ES1872 Glavaflex isolering		

Sprängskiss

Piccolo Fusion styrbox



Reservdelslista sprängskiss			
Piccolo Fusion Styrbox			
ES1344	2020-10-14		
v1.1	A3	F. Friberg	
1	ES1033 Ventil 3-vägs 24V DC		
2	ES1069 Mutter till 3-Vägsventil		
3	ES1872 Glavaflex slangisolering 06x06 för 1/4 & 3/16		
4	ES1871 Slang 4,0x6,0 Svart		
5	ES1840 Stoppmutter		
6	ES1653 Insticksvinkel 6 mm - 6 mm (Svart)		
7	ES1666 Reducer 8 mm - 6 mm		
8	ES1350 Kompensator Rak		
9	ES1871 Slang 4,0x6,0 Svart		
10	ES1872 Glavaflex slangisolering 06x06 för 1/4 & 3/16		

7 Kontaktuppgifter

Kontakta oss

Teknisk support

För teknisk support vänd dig till Escowas tekniska support. Supporten nås på telefon: 08-557 731 20, kontorstid.

Det går också bra att maila på adress: support@escowa.se

För återförsäljare

För frågor rörande installation och serviceärenden kontakta Escowas tekniska support.

Supporten nås på telefon: 08-557 731 20, kontorstid.

Det går också bra att maila på adress: support@escowa.se

EG-försäkran om överensstämmelse

Escowa AB försäkrar härmed att produkterna för att kyla och servera kylt naturligt och/eller kolsyrat vatten enligt nedan överensstämmer med kraven i listan över direktiv. Försäkran gäller endast om installationen har gjorts enligt Escowas instruktioner och förutsatt att inga ändringar har gjorts på aggregatet/aggregaten.

Modellbeteckningar

Piccolo Fusion tappkran (ES1342)

Piccolo Fusion styrbox (ES1344)

Hänvisning till direktiv/standarder

Direktiv referens	Förklaring
1935/2004/EG	Material och produkter avsedda att komma i kontakt med livsmedel
EG10/2011	Material av plast avsedda att komma i kontakt med livsmedel
SS-EN 60204-1	Maskiners elutrustning, allmänna fordringar
SS-EN 60335-1	Elektriska hushållsapparater och liknande bruksföremål
2011/65/EG	RoHS2

Ansvarig för sammanställande

Fredrik Friberg, Teknisk chef
Escowa AB, Vallentuna

Vallentuna, 2017-02-15

Mattias Källemyr, VD





En svensk kvalitetsprodukt