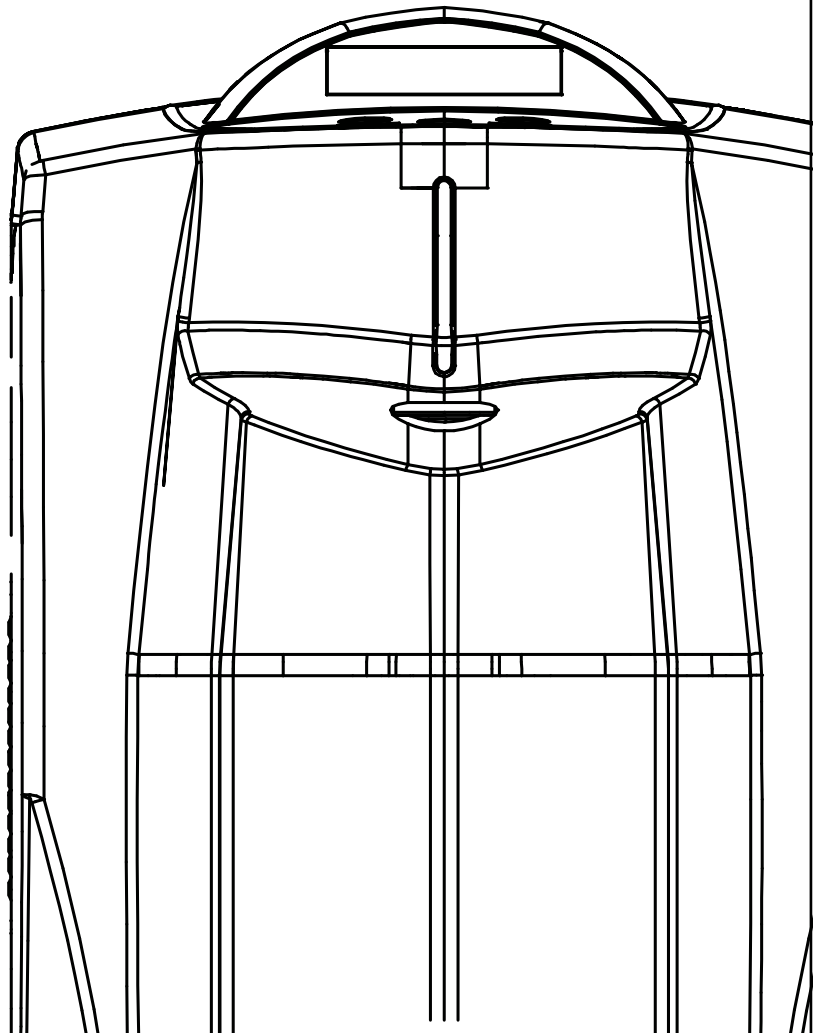


Omni handbok

Installation och teknisk manual





VARNING
RISK FÖR ELEKTRISK STÖT
ÖPPNA INTE MASKINEN
UTAN ERFORDERLIG KUNSKAP



Symbolen med en blixn med pil i en triangel är avsedd för att uppmärksamma användaren om att det finns elektriska ledare på insidan av maskinen som i sin tur kan leda till elektrisk chock om användaren kommer i kontakt med dem.



Symbolen med ett utropstecken i en triangel är avsedd för att uppmärksamma användaren på vikten av att läsa och förstå maskinens handbok och installationsmanual.

VIKTIG INFORMATION FÖR DIN SÄKERHET SPARA DENNA INFORMATION I NÄRHETEN AV MASKINEN

Varning - vid bruk av elektriskt anslutna produkter skall aktsamhet och varsamhet alltid eftersträvas. Läs därför noggrant igenom nedanstående punkter för att försäkra Dig om att maskinen kopplas in och används under rätt premisser.

- 1) Läs manualen innan maskinen tas i bruk.
- 2) Spara manualen för framtida referens.
- 3) Följ installationsanvisningen och kontakta leverantören vid eventuella frågor.
- 4) Beakta varningstext och symboler för att undvika skador på maskin, egendom eller person.
- 5) Maskinen är endast avsedd för inomhusbruk.
- 6) Rengör maskinens yttre med lätt fuktad trasa. OBS! Använd ej lösningsmedel.
- 7) För desinfektion, vänligen följ handbokens instruktioner.
- 8) Placera inte maskinen i miljöer med extrema temperaturer (> 32° C eller < 2° C) eller nära en värmekälla (element, spis eller dyljikt). Maskinen får inte användas i tropiska klimat.
- 9) Sörj för god ventilation (minst 10 cm fritt utrymme för fristående maskin och erforderligt värmeavledning för inbyggnadsmaskiner).
- 10) Anslut utrustningen endast till uttag försett med jord. Använd inte en stickkontakt med skadad/saknad jord.
- 11) Stickkontakten skall kunna nås för att kunna bryta strömmen vid risk för fara.
- 12) Apparatkabeln får inte vikas, klämmas eller placeras på ett sådant sätt att den är utsatt för tryck, belastning eller drag. Undvik också att stå eller kliva på kabeln. En skadad kabel får inte användas utan skall bytas ut innan maskinen tas i bruk.
- 13) I förekommande fall skall kolsyreflaskan alltid brukas och förvaras stående, fällsäkrad med rem och med möjlighet att enkelt avläsa kolsyrelockans tryck.
- 14) Använd endast tillbehör och kopplingsanordningar rekommenderat av tillverkaren.
- 15) Om maskinen inte ska brukas under en längre period rekommenderas att maskinen kopplas ur från elnätet, att vattentillförseln stängs av samt att maskinen töms på vatten.
- 16) Koppla ur maskinen från elnätet och stäng av vattentillförseln om omständigheterna påvisar särskild aktsamhet (ex vid åska eller oväder som riskerar oavsiktligt strömavbrott).
- 17) All service inklusive underhåll, felsökning och åtgärd skall utföras av branschutbildad servicetekniker. Vid skada genom exempelvis spilld vätska, trasig nätanlutning, fall- och slagskador, regn- eller temperaturrelaterad påverkan skall maskinen gås igenom av branschutbildad servicetekniker innan den åter tas i bruk.
- 18) Bryt alltid strömmen och vattentillförseln vid ingrepp i maskinen.
- 19) Placera inga levande ljus, blomvaser eller andra produktfrämmande föremål på maskinen.
- 20) Iakttag särskild försiktighet vid frakt, flytt och installation av maskinen så att maskinen inte välter (vältrisk förekommer vid > 10-15° lutning).
- 21) Vid eventuella fraktskador, kontakta fraktbolaget. I andra hand skall maskinen inspekteras av branschutbildad servicetekniker innan maskinen åter tas i bruk.
- 22) Vattenmaskinen bör användas med en s.k. vattensäkring (exempelvis AquaSafe eller HydroStop) för att undvika skador till följd av oönskat vattenläckage.
Vattensäkringen skall monteras mellan fastighetens vattenanslutning och maskinen i avseende att bryta vattentillförseln om läckage uppstår.
- 23) Kylaggregatet skall användas stående. Har det av någon anledning fraktats liggande SKALL det stå lodrätt i minst 2 timmar innan tillkoppling.
- 24) För maskiner med läsbart skåp skall nyckeln förvaras utom räckhåll för barn och obehöriga.
- 25) Maskinen är endast godkänd för anslutning till livsmedelstjänligt vatten, fritt från bakterier och andra hälsovadliga ämnen.

Escovas logotyp är varumärkesskyddad av Escova AB. Andra varumärken som refereras till i denna handbok, ägs av respektive varumärkesinnehavare. Specifikationer och utföranden kan närsomhelst ändras utan krav på Escova om vidare notifiering. Vänligen försäkra Er om att Ni alltid innehar den senaste utgåvan av denna handbok. © Copyright Escova AB

Innehåll

1 Introduktion

Om den här manualen.....	4
--------------------------	---

2 Innan installation

Anslutningar	5
Inkommande el.....	5
Inkommande vatten.....	5
Kolsyra (CO ₂).....	5
Ventilation	5
Desinficering	5
Hantera kolsyra	6
Vad är kolsyra.....	6
Försiktighetsåtgärder.....	6
Transport av gasflaskor.....	6
Avfallshantering.....	6
Produktcykelhantering	7
WEEE.....	7
RoHS2.....	7
Livsmedelsgodkänd.....	7
Övrig information	7

3 Produktinformation

Vad ingår i paketet	8
Rekommenderade verktyg (B).....	9
Huvudsakliga produktdetaljer (C).....	9

4 Installation

Uppackning	10
Kontrollera varan.....	10
Att tänka på innan installation.....	10
Detaljerad anvisning	11
Installation och igångsättning.....	11

5 Konfiguration

Programmering	13
Programmeringsläge	13
Justera temperatur.....	13
Hetvatten.....	13
Energisparfunktion.....	13
Dosering.....	13
Ljudinställningar.....	14
Värmare, tid för standby.....	14
Mjukvaruinformation.....	14
Spara ändringar.....	14

6 Service och underhåll

Hygienservice med desinficering	15
Demontering av filter.....	15
Desinficering.....	15
Rengöring.....	16
Funktionskontroll.....	16
Hygienservice utan desinficering	16
Filterbyte.....	16
Daglig skötsel	17
Användarens ansvar.....	17

7 Felsökning

Inget naturellt vatten.....	18
Inget kolsyrat vatten.....	18
Dålig kylning av vatten.....	18
Pumpen låter högt.....	18
Maskinen död.....	18
Dålig kolsyresättning.....	19
Fukt, vatten i maskinen.....	19
Felkoder	20
A1 - Filtervarning.....	20
A4 - Kylsystemsvarning.....	20
B1 - Filterblockering.....	20
B2 - Pumpblockering.....	20
E00 - SmartCard fel isatt?.....	20
E02 och E12 - SmartCard fel.....	20

8 Tekniska specifikationer

Teknisk data	21
Mått.....	21
Vikt.....	21
Köldmedium.....	21
Kylkapacitet.....	21
Effekt.....	21
Energiförbrukning (standby).....	21
Kylartyp.....	21
Elanslutning.....	21
Utlopp.....	21
Ljudnivå.....	21
Vattenanslutning.....	21
Rek arbetstemperatur.....	21
Sprängskiss	22

9 Kontaktuppgifter

Kontakta oss	25
Teknisk support.....	25
För återförsäljare.....	25
EG-försäkran om överensstämmelse	26

1 Introduktion

Om den här manualen

För att få ut mesta möjliga av din vattenautomat uppmanar vi dig att noggrant läsa igenom denna manual och följa instruktionerna för bästa kapacitet och längsta möjliga livslängd.

Escowa har vuxit till att vara en marknadsledande leverantör på både den svenska och internationella marknaden, har ansvaret vuxit och vi med det.

Därför är vi tacksamma för all återkoppling vi kan få. Har du synpunkter på våra produkter, på oss eller våra återförsäljare? Tveka inte att kontakta oss på info@escowa.se

Tack!

2 Innan installation

Anslutningar

Inkommande el

Maskinen levereras med tillhörande elkabel och får inte användas om anslutningen skadats eller modifierats.

⚠ *Anslut endast till 230 volts jordat uttag.*

Inkommande vatten

För inkommande vatten används 1/2" utvändig gänga. Våra maskiner kopplas på kallvattenledning försedd med avstängningsventil (exempelvis Ballofix™) och tryckreducerare. Tryckreducering ingår i installationspaketet för varje respektive modell.

⚠ *Vi rekommenderar användning av en extern vattensäkring typ AquaSafe eller Hydrostop.*

Kolsyra (CO₂)

I förekommande fall medföljer kolsyreregulator komplett med anslutningsslang i installationspaketet för respektive modell. Regulatorn är anpassad för flaskor innehållande CO₂ (3,5 - 10kg) enligt svensk standard.

❗ *Kolsyreflaska köps separat. Kontakta din lokala gasleverantör för mer information.*

⚠ *Läs noggrant igenom säkerhetsföreskrifterna för kolsyra innan installation.*

Ventilation

Denna maskin skall placeras på en plan yta med minst 10 cm avstånd mellan maskinens baksida och bakomvarande vägg/objekt. Fläktinsuget på maskinens högra sida får ej täckas.

Försäkra Er också om att ytan lämpar sig för maskinens vikt.

⚠ *Sörj för god ventilation.*

Desinficering

Sörj alltid för god hygien.

Alla installationens lösa delar som kommer i invändig kontakt med vatten SKALL desinficeras.

Använd ett ytdesinfektionsmedel med minst 70% alkoholhalt. Escowa rekommenderar Kemetyl Desytol 1 liter (ES1052 med tillbehör Sprayflaska ES1498) eller Escowa Water Purifier (ES1414).

Hantera kolsyra

Vad är kolsyra

Om du har valt en vattenmaskin med funktion för att kolsyra vattnet bör du läsa igenom denna kortfattade instruktion om hur du bäst hanterar och förvarar kolsyreflaskan.

Kolsyra är en luktfri, färglös gas med kemisk beteckning CO₂. Gasen är tyngre än luft och vid läckage finns risk för ansamling vid marknivå i trånga utrymmen. Gasen är kvävande och kan orsaka cirkulationssvikt och medvetlöshet.

Vanlig symptom är huvudvärk och illamående. Kall gas kan vid direktkontakt med huden också orsaka köldskador.

Kolsyreflaskan har en etikett för identifiering. Denna får ej avlägsnas då den är avsedd för kontroll vid fyllning.

Försiktighetsåtgärder

Hantera kolsyra och kolsyreflaskor med aktsamhet. Sörj för god ventilation och förvara flaskorna i normal rumstemperatur (5-35°C).



Symbolen för kolsyra och andra gaser ser ut som ovan och platsen där gasen förvaras ska vara uppmärkt med tydlig skylt enligt ovan.

Kolsyra är en komprimerad och kondenserad gas som i nedre delen av flaskan består av vätska. Gasflaskor skall därför alltid förvaras stående upprätt.

Anslut kolsyran endast genom tryckregulator och till en flaska med godkänd säkerhetsventil.

Använd enbart livsmedelsgodkänd kolsyra för dryckeshantering.

⚠ *Kolsyra/kolsyreflaskan anses inte vara en del av maskinen och tillhandahålls inte av Escowa. Kontakta din lokala gasleverantör för mer information om kolsyra.*

Transport av gasflaskor

Kolsyreflaskor skall transporteras i ventilerat lastutrymme, åtskilt från förarhytten. Flaskorna skall vara väl förankrade. Ombesörj att ventilerarna är ordentligt stängda och att ventilens skyddsmutter är korrekt monterad.

Kolsyreflaskan bör vara utrustad med sprängbläck för din säkerhet. Kontrollera detta med din leverantör av kolsyra.

Kolsyreklockor och kylaggregat som levereras av Escowa är utrustade med säkerhetsventil.

Avfallshantering

Kolsyreflaskan skall returneras till leverantören för omhändertagande. Släpp inte ut gasen i avlopp, källare, hålrum eller andra platser med risk för gasansamling. Kontakta din leverantör vid frågor.

Produktcykelhantering

WEEE

Denna produkt innefattas av EU-direktivet (2012/19/EU) om avfall som utgörs av eller innehåller elektrisk eller elektronisk utrustning (Waste Electrical and Electronic Equipment, WEEE). Direktivet gäller också EES-området: Norge, Island och Liechtenstein. Syftet är att minska miljöpåverkan från elektroniskt avfall.



Symbolen ovan betyder att den elektriska och elektroniska utrustningen skall återvinnas separat från annat hushållsavfall när den inte fungerar längre.

Produkten ska lämnas in på en för ändamålet avsedd samlingsplats eller på en återvinningsstation för elektroniskt avfall. Olämplig hantering av avfall av den här typen kan ha en negativ inverkan på miljön och människors hälsa på grund av de potentiellt farliga ämnen som vanligen återfinns i elektrisk och elektronisk utrustning. Korrekt avfallshantering av den här produkten bidrar dessutom till en effektiv användning av naturresurserna.

RoHS2

Escowas kylare faller in under RoHS2-direktivet (2011/65/EU) som syftar till att minska riskerna för människors hälsa och för miljön genom att ersätta och begränsa farliga kemiska ämnen i elektrisk och elektronisk utrustning.

Direktivet ska även förbättra möjligheten till lönsam och hållbar materialåtervinning från avfall från elektrisk och elektronisk utrustning.



Livsmedelsgodkänd

Denna produkt är tillverkad för användande i enlighet med Livsmedelsdirektivet (1935/2004/EG) och är lämpligt för kontakt med livsmedel.

Övrig information

För frågor kring produkten, installation eller användande kontakta oss på följande adress:

Escowa AB
Moränvägen 9
186 40 Vallentuna

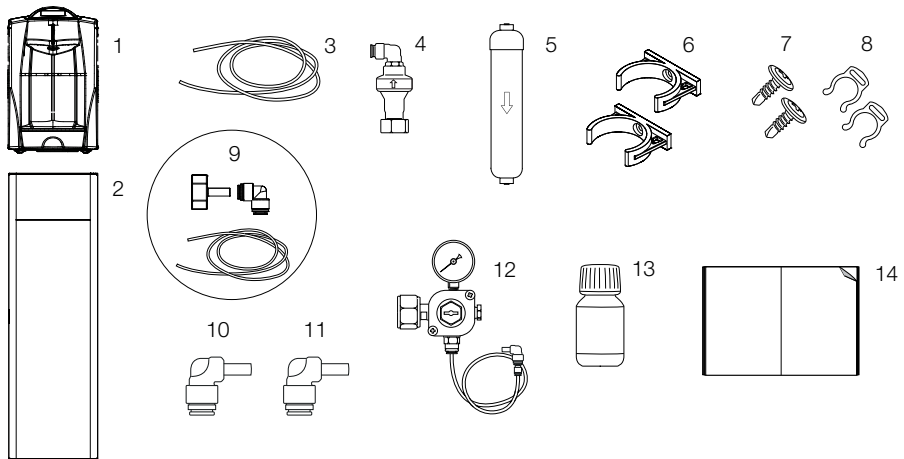
3

Produktinformation

Vad ingår i paketet

Installationsdetaljer (A)

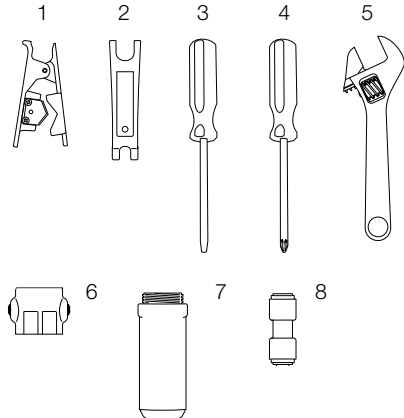
- 1 Omni CSA / Omni CA med strömkabel
- 2 Omni underskåp (tillval)
- 3 Anslutnings slang 5/16" (blå) 3 meter
- 4 Tryckreducering ink. vatten 1/2"-5/16"
- 5 Filter Inline
- 6 Hållare för inlinefilter (2st)
- 7 Montageskruv (2st)
- 8 Låsclips 1/4 " (2st)
- 9 Speedfit vinkel 8 mm-8 mm + Reducer 3/4" (kopplingar bipackade i maskinkartongen, svart slang används inte vid installation)
- 10 Insticksvinkel 1/4" (grå)
- 11 Insticksvinkel 6 mm (svart)
- 12 CO2-regulator med slang (insticksvinkel används ej i denna konfiguration)
- 13 WaterPurifier desinfektionsmedel
- 14 Handbok



i Vattensäkring och kolsyreflaska ingår inte i installationspaketet.

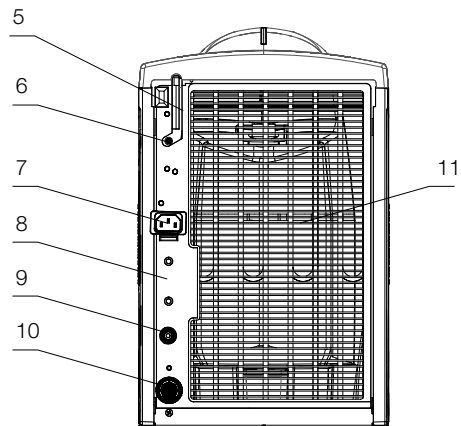
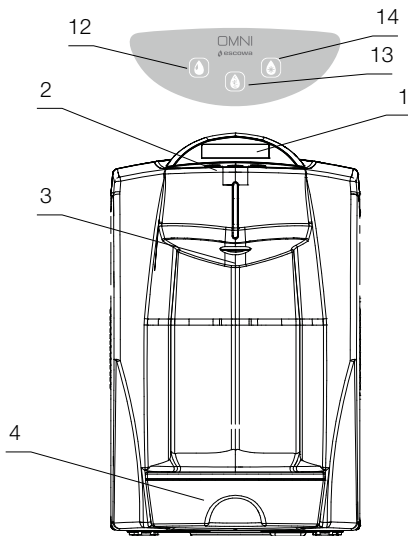
Rekommenderade verktyg (B)

- 1 Slangsax
- 2 Speedfit-verktyg
- 3 Spårskruvmejsel
- 4 Stjärnskruvmejsel
- 5 Skiftnyckel
- 6 Filterhuvud standard (ES1524)
- 7 Spolfilter (ES1520)
- 8 JG skarvkoppling 6 mm (ES1615)



Huvudsakliga produktdetaljer (C)

- 1 Display
- 2 Knappsats
- 3 Utlopp för vatten
- 4 Spillbricka
- 5 SmartCard slot
- 6 Programmeringsknapp
- 7 Strömanslutning
- 8 Serienummer-etikett
- 9 Inkommande kolsyra (Speedfit 4 mm)
- 10 Inkommande vatten (3/4" utvändig gänga)
- 11 Kondensor
- 12 Val för okylt filtrerat vatten
- 13 Val för kylt och kolsyrat filtrerat vatten
- 14 Val för kylt filtrerat vatten



4 Installation

Uppackning

Kontrollera varan

Maskinen levereras med tillhörande elkabel och får inte användas om anslutningen skadats eller modifierats.

⚠ *Anslut endast till 230 volts jordat uttag.*

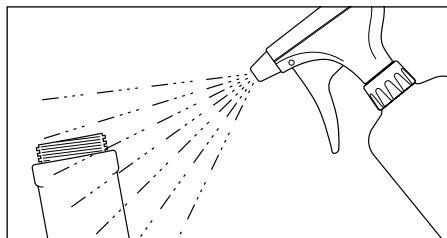
Att tänka på innan installation

⚠ *Installation och igångsättning av maskinen får endast utföras av utbildade installations-tekniker, godkända av leverantören.*

Placera maskinen på lämplig plats (en plan yta som tål maskinens vikt), med framdraget vatten och jordad elanslutning anpassat för maskinen.

⚠ *Försäkra Er om att maskinen har tillräcklig ventilation.*

Våra kylare skall installeras med tryckreducerare. Saknas detta kan vattenkylaren ta skada med risk för läckage som följd.



❗ *Glöm inte att desinficera alla ytor som kommer i kontakt med vatten.*

⚠ *Escowa rekommenderar att maskinen, i samband med installation, desinficeras med den bifogade flaskan med WaterPurifier. Se sektionen Service och underhåll för mer information.*

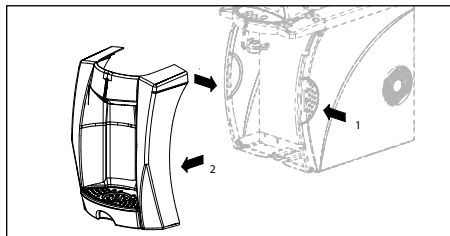
⚠ *Kylaren skall alltid användas med ett vattenreningsfilter för att garantera bästa möjliga vattenkvalitet. Därför är det också viktigt att filtret byts med jämna intervaller.*

⚠ *Koppla kylaren endast till vatten av godkänd drickskvalitet.*

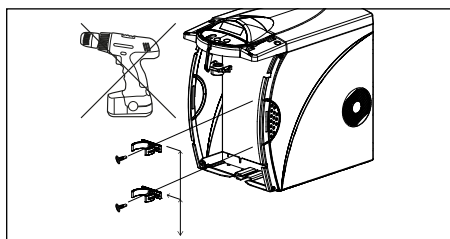
❗ *Escowas kylare levereras alltid med ett vattenreningsfilter av god kvalitet. Saknar du filter, desinfektionsmedel eller andra tillbehör kontaktar du oss enligt kontaktinformationen längst bak i denna anvisning.*

Detaljerad anvisning

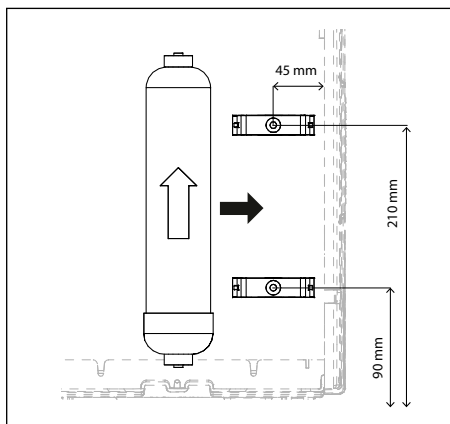
Installation och igångsättning



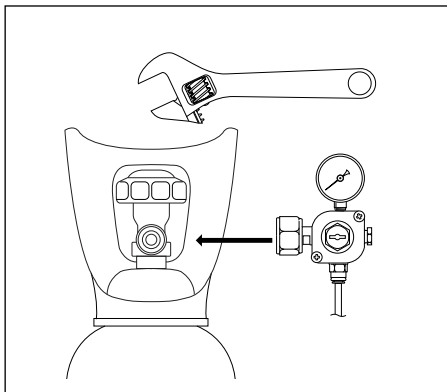
1. Ta bort fronten med hjälp av tryckfästena på sidostycket.



2. Montera hållare för inlinefilter A 6 (plastclips) - se måttanvisning nedan.

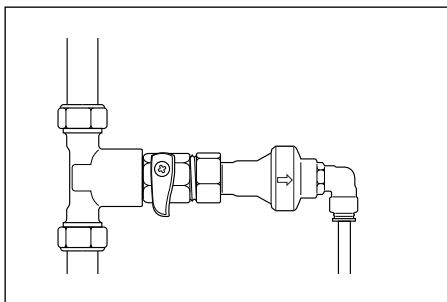


❶ Måttanvisning för montering av plastclips.



3. Anslut kolsyreregulatorn A 12 till kolsyreflaskan.

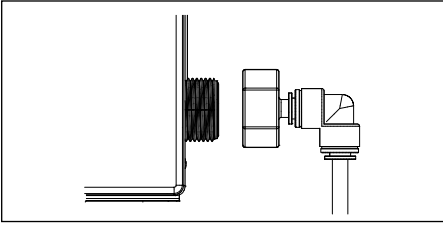
⚠ Anslutningarna mellan kolsyreflaska och regulator bör dras tillräckligt hårt för att undvika läckage.



4. Montera tryckreducerare A 5 till framdragen kallvattenledning via avstängningskran (kulventil exempelvis Ballofix™ eller liknande) samt anslut den blå slangen A 3 till tryckreduceringens Speedfit-koppling.

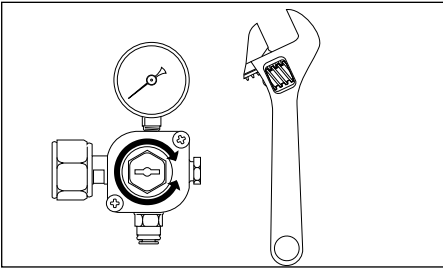
❶ Vi rekommenderar bruk av vattensäkring (typ: AquaSafe ES1158 eller Hydrostop ES1112). Vattensäkringens monterar INNAN tryckreduceraren.

❶ Lägg märke till flödesriktningen när ni monterar anslutningskitet.



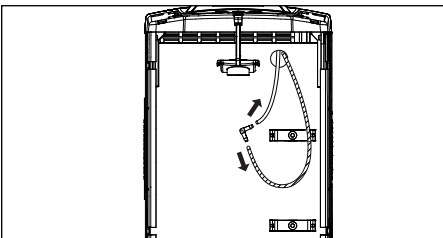
5. Anslut den blå slangen **A** (3) från tryckreduceraren till Speedfitkoppling 8 mm-8 mm vinkel **A** (9) som sedan ansluts till maskinens koppling för inkommande vatten.

6. Anslut kolsyreregulatorns förmonterade slang till maskinens koppling för inkommande kolsyra genom att ta bort den förmonterade 3/8"-insticksvinkeln samt övergång 8 mm-4 mm.



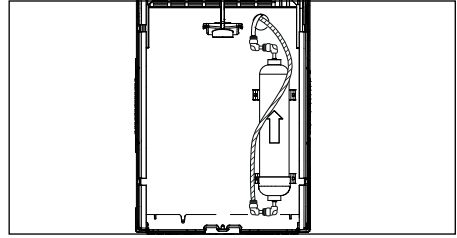
7. Öppna kranen på kolsyreflaskan och ställ in CO2 tryck på mellan 3,5-4,5 bar genom att skruva justerskruven på klockans mitt.

i *Medsols ökar trycket, motsols minskar trycket.*



8. Koppla isär slangarna som vid leverans är ihopkopplade med en vinkelkoppling.

⚠ *Klipp bort vinkelkopplingen med slangax eller liknande.*



9. Montera filtret i filterhållarna och anslut slangarna via de två clipsförsedda Speedfit-kopplingarna.

i *Slangarna ansluts: lång slang (röd) till filtrets inlopp och kort slang (blå) till filtrets utlopp.*

i *Notera filtrets flödesriktning.*

⚠ *Använd med fördel ett förspolat filter för att slippa kolpartiklar i maskinen.*

10. Kontrollera alla anslutningar. Öppna sedan vattenkranen (kulventil) och kontrollera att det inte läcker vatten i några av anslutningarna.

11. Anslut vattenkylaren till 230 volt jordat uttag. Vid anslutning till elnätet kommer kompressorn att starta samt displayen att tändas upp.

12. Spola först igenom maskinen med kylt vatten med ca 2 liter av varje.

13. Tryck sedan på knappen för kolsyrat vatten för att starta vattenpumpen som därefter går i ca: 60 sekunder. Efter detta styrs vattenpumpen av signaler från styrboxen.

Kompressorn stannar när rätt temperatur på utgående vatten har uppnåtts (ca 1 timme). Efter detta styrs kompressorn av signaler från termostaten.

14. Temperaturen är förinställd men kan justeras via programmeringsknappen till 4, 6 eller 8 grader.

15. Ta bort skyddplasten från manöverpanelen.

16. Placera kolsyreflaskan på därför avsedd plats. Maskinen är nu färdiginstallerad och färdig att användas.


5 Konfiguration

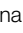
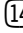
Programmering

Omni har mjukvaruinställningar för funktioner som temperatur, upptappningsvolym och displayinställningar.

- ❗ *Menysystemet är på engelska.*
- ❗ *För avancerade inställningar behövs ett SmartCard som erhålles från leverantören.*

Programmeringsläge

För att komma in i programmeringsläget hålls programmeringsknappen  **6** på maskinens baksida intryckt i ca 3 sekunder. Displayen visar då inställningar för temperatur.

För att ändra i programmeringen används knapparna för okylt  **12** och kylt  **14** vatten. Gå vidare i programmeringsvalet genom ett snabbt tryck på programmeringsknappen.

För att spara ändringarna och gå ut ur programmeringsläget ska man klicka vidare till sista menyfönstret (Save settings?) och där bekräfta genom att hålla nere knapparna för okylt och kylt vatten samtidigt tills displayen visar Save OK (ca 3 sek).

Justera temperatur

Temperaturen kan justeras i tre steg om 4, 6 och 8 grader.

Hetvatten

- ❗ *Denna funktion används inte på denna maskinmodell.*

Energisparfunktion

Energisparfunktionen aktiveras med läge "01" och "02" och Energisparfunktionen avaktiveras med läge "00". I läge "01" kommer panelen att blinka och i läge "02" släcks panelen och knapppanelen inaktiveras. Panelen återaktiveras genom ett snabbt tryck på någon av knapparna, därefter kan vatten tas ut som vanligt.

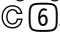
Dosering

Omni är försedd med doseringsfunktion för upptappning av fördefinierad mängd vatten. Doseringsfunktionen kan ställas in i läge "OFF", "ON T", "ON V" och "ON V2". ON T är det läge som används för automatisk dosering. Doseringsfunktionen är vid leverans ställd i läge "OFF".


- ❗ *"ON V" och "ON V2" används inte på denna maskinmodell.*


ON-T: Dosering för konstant mängd (alltid samma doseringsinställning)

För att ställa in vattenmängden för automatisk dosering lämnar man programmeringsläget

via **Save settings**. När maskinen sedan står i grundläge trycker man en gång (snabbt) på programmeringsknappen .

I menyn står då ”Memorera dosering” varefter man trycker på önskat vattenval och låter maskinen fylla upp önskad mängd vatten. Denna mängd sparas nu i minnet. Repetera proceduren för övriga vattenval som ställs in individuellt.

 När doseringsfunktionen ska användaren trycka en gång snabbt på valet för önskat vatten för att nyttja automatisk dosering. Man kan alltid åsidosätta doseringsfunktionen genom att trycka och hålla nere knappen för önskat vattenval.

 Skulle doseringsmängden vara inställd till en volym större än den som bågaren tillåter går det enkelt att avbryta fyllningen genom att trycka en gång till på knappen för vattenval.

Ljudinställningar

Stäng av/på funktionsljudet genom att justera inställningarna till “ON” eller “OFF”.

Värmare, tid för standby

Denna funktion används inte på Omni.

Mjukvaruinformation

Under detta menyval visas den installerade mjukvaruversionen.

Spara ändringar

Vid ändring av någon av ovan parametrar sparar du i detta läge ändringarna genom att samtidigt trycka på knapparna för OKYLT och KYLT vatten.

6

Service och underhåll

Hygienservice med desinficering

△ Vattenreningsfiltret (inlinefilter ES1585) SKALL bytas med 6 månaders intervall.

❶ Escowa rekommenderar att maskinen desinficeras med samma intervall som filterbytet, dock minst 1 gång per år.

Demontering av filter

❶ Tappa ut kolsyrat vatten tills pumpen startar, vänta sedan tills pumpen stannar (detta gör man för att försäkra sig om att karbonatorn är fylld innan man fortsätter).


1. Stäng av inkommande vatten och tryck på knappen för naturellt vatten. Syftet är att släppa trycket i systemet så mängden vatten kan variera.

☀ Om det finns ett Hydrostopp/AquaSafe så fuktar du sensorn och kollar att det fungerar som det ska, dvs att det löser ut och att det inte släpper igenom något vatten.

2. Ta bort fronten med hjälp av tryckfästena på sidostycket.

3. Demontera filtret genom att lossa JG-kopplingarna och lossa filtret från filterhållarna.

❶ Filterhållarna är fastskruvad i chassit och behöver inte lossas för att demontera filtret.

4. Sätt ihop slangarna från filtret med en JG skarvkoppling 6 mm  8.

❶ Sätt inte i något nytt filter innan sanering.

Desinficering

5. Montera ett löst filterhuvud (ES1524) på anslutningen för inkommande vatten på maskinens baksida.

6. Tillför en flaska WaterPurifier (ES1414) i det tomma filterhuset (ES1520) och montera filterhuset i filterhuvudet.

❶ Filterhuvudet är märkt med IN respektive OUT på huvudets ovansida.

7. Slå på inkommande vatten.

8. Tryck på knappen för okylt vatten tills det kommer guldfärgat vatten i maskinens utlopp (ca 1 dl). Upprepa proceduren med valet för kylt vatten (ca 2 dl).

9. Stäng av inkommande vatten och tryck sedan på valet för kolsyrat vatten tills det bara kommer gas.

10. Slå åter på inkommande vatten. Pumpen kommer nu att återfylla karbonatorn och maskinen är då fylld med saneringsvätska. Låt saneringsvätskan verka i ca 5 minuter.

11. För att släppa på trycket efter saneringen, stäng av inkommande vatten och tryck på något av valen för kylt/okylt vatten tills det slutar rinna vatten ur utloppet.

12. Demontera det tillfälliga filterhuvudet och håll ur överflödigt vatten ur filterhuset.

13. Montera ett nytt genomspolat inlinefilter.

☀ *Ett bra sätt att spola igenom inlinefiltret är genom att tillfälligt ta slangen för inkommande vatten och koppla till filterhuvudets koppling märkt IN. Ta hand om restvattnet från filterhuvudet i en hink eller liknande.*

14. Slå på inkommande vatten och spola ur saneringsmedlet ur maskinen genom att tappa ur ca 2 liter vatten ur respektive val för okylt stilla och kylt stilla vatten.

15. Stäng av inkommande vatten och tryck sedan på valet för kolsyrat vatten tills det bara kommer gas.

16. Slå åter på inkommande vatten. Pumpen kommer nu att återfylla karbonatorn.

17. Säkerställ genom smak- och luktprov att inget saneringsmedel är kvar i systemet.

18. Montera tillbaka fronten och låt maskinen kyla tills kompressorn stannar och kontrollera därefter kolsyresättningen.

Maskinen är nu klar att användas.

Rengöring

19. Rengör strålsamlare och spillbricka från kalk, smuts mm. Byt ut om det behövs!

20. Gör rent kondensor och fläkt från damm och annan eventuell smuts. Det är viktigt att hela kondensorn blir ren.

☀ *Kondensorn är lätt att göra ren med hjälp av dammsugare, borste eller tryckluft.*

Se till att utrustningen är ren och hel i övrigt (in- och utvändigt).

Funktionskontroll

- Är kolsyretuben tillkopplad med tryck?
- Startar pumpen om man tar ut kolsyrat vatten (20-30 cl)?
- Är det fritt vid ventilationsutblås?
- Finns några missljud?
- Finns några läckage?

⚠ *Se till att maskinen fungerar felfritt innan du lämnar den.*

Hygienservice utan desinficering

Filterbyte

Filterbyte är en något enklare operation med fokus på att säkerställa vattenreningsfiltrets funktion.

❗ *Tappa ut kolsyrat vatten tills pumpen startar, vänta sedan tills pumpen stannar (detta gör man för att försäkra sig om att karbonatorm är fylld innan man fortsätter).*

1. Stäng av inkommande vatten och tryck på knappen för naturligt vatten för att släppa trycket i systemet.

☀ *Om det finns ett Hydrostopp/AquaSafe så luktar du sensorn och kollar att det fungerar som det ska, dvs att det löser ut och att det inte släpper igenom något vatten.*

2. Ta bort fronten med hjälp av tryckfästena på sidostycket.

3. Demontera filtret genom att lossa JG-kopplingarna och lossa filtret från filterhållarna.

i Filterhållarna är fastskruvad i chassit och behöver inte lossas för att demontera filtret.

4. Montera ett nytt genomspolat inlinefilter.

💡 Ett bra sätt att spola igenom inlinefiltret är genom att med en övergång 5/16"-1/4" tillfälligt ta slangen för inkommande vatten från maskinens baksida och koppla till filtrets koppling för inkommande vatten (se filtrets flödesriktning). Ta hand om restvattnet från filtrets utlopp i en hink eller liknande.

5. Slå på inkommande vatten och spola maskinen genom att tappa ur ca 2 liter vatten ur respektive val för okylt, kylt och kylt kolsyrat vatten.

6. Montera tillbaka fronten och låt maskinen kyla tills kompressorn stannar och kontrollera därefter kolsyresättningen.

Maskinen är nu klar att användas.

Daglig skötsel

Användarens ansvar

Det allmänna underhållet sköts av användaren och faller in under allmän skötsel vid normal användning.

Säkerställ att maskinen har god ventilation genom att se till att ytan kring maskinens ventilationsöppningar är fritt från damm.

Töm spillbricka och desinficera området kring automatens vattenuutlopp.

7 Felsökning

Felsymptom	Trolig orsak/symptom	Åtgärd
Inget naturligt vatten	Inkommande vattenkran avstängd?	Öppna kulventil (Ballofix)
	Stopp i vattenfilter?	Byt filter.
	Vattensäkring har löst ut	Felsök orsak till läckage och återställ vattensäkring
	Veck på någon slang?	Byt slang.
Inget kolsyrat vatten	Kolsyretub tom på gas?	Byt kolsyretub.
	Kolsyretuben ej öppnad?	Öppna vred på kolsyretuben.
	CO2 regulator felställd?	Ställ in 4 Bar på regulator.
	CO2 regulator trasig?	Byt regulator.
	CO2 backventiler ur funktion?	Reparera eller byt.
	Kommer bara gas?	Kontrollera inkommande vatten till karbonatorn.
	Styrkort (mainboard) fungerar ej?	Kontrollera styrkort, byt vid behov.
Fel på nivågivare?	Kontrollera nivågivare och anslutningar. OBS! Får ej demonteras!	
Dålig kylning av vatten	Kondensor full med damm?	Rengör kondensor, se periodiskt tillsyn.
	Termostatfel?	Kontrollera tempsensorn.
	Dålig luftcirkulation runt kylare?	Utblås står för nära vägg, se säkerhetsföreskrifter.
	Kompressorn startar inte.	Kontakta Escowa.
	Kondensorn förblir sval under kompressorgång?	Gasbrist i kompressor, kontakta Escowa för kylservice.
Pumpen låter högt	Dålig vattentillförsel?	Kontrollera inkommande vatten.
	Filter igensatt?	Byt filter.
Maskinen död	Maskinen saknar strömtillförsel	Kontrollera att strömuttaget är i bruk, att maskinens nätkontakt är tillkopplad.

Felsymptom	Trolig orsak/symptom	Åtgärd
Dålig kolsyresättning	CO2 regulator felställd?	Ställ in 4 Bar på regulator.
	Kolsyretub tom på gas?	Byt kolsyretub.
	För hög temperatur på vatten?	Dålig kylning av vatten. Kontrollera kylningen av vattnet.
	Dricksglas eller mugg smutsig?	Diska, skölj eller byt mugg.
	Rengöring av karbonator nödvändig?	Se Desinficering. Innan test av kolsyresättning, töm och återfyll karbonator. Gäller alla åtgärder under "Dålig kolsyresättning".
Fukt, vatten i maskinen	Synligt läckage på golvet, i maskinen eller i området kring maskinen	Dra ur nätsladden, stäng inkommande vatten och kolsyretuben. Lokalisera eventuellt vattenläckage. Byt ut trasiga delar. Anslut kolsyretuben och inkommande vatten, kontrollera att det inte läcker i några anslutningar. Se till att alla elanslutningar är torra innan ni ansluter vattenkylaren till elnätet.

Hittar du inte ditt fel i ovan beskrivning eller behöver hjälp, kontakta Escowas serviceavdelning.

Felkoder

Omni har ett indikationssystem för möjliga fel som visas som en förkortning i displayen.

A1 - Filtervarning

Indikerar med display och ljud-varning att det är mindre än 30 dagar kvar till rekommenderat filterbyte.

⚠ *Maskinen kommer att låsas genom mjukvara om tidsgränsen passeras.*

❗ *Denna funktion är i grundutförandet avstängd på denna maskinmodell.*

A4 - Kylsystemsvarning

Indikerar med display och ljudvarning att systemet inte nått måltemperatur på 6 timmar eller mindre. Varningen återställs genom att bryta strömmen till maskinen i ca 10 sekunder.

B1 - Filterblockering

Felkoden B1 indikerar med display och ljudvarning när tiden för A1 varningen har passerat. Maskinen är nu låst och måste låsas upp med hjälp av ett SmartCard anpassat för denna funktion.

❗ *Denna funktion är i grundutförandet avstängd på denna maskinmodell.*

B2 - Pumpblockering

För att undvika skador på systemet stängs det automatiskt ner när pumpen har gått i mer än 3 minuter i sträck. Systemet indikerar med display och ljudvarning och återställs genom att bryta strömmen i ca 10 sekunder.

⚠ *Kontrollera pumpens vattentillförsel innan systemet återställs.*

E00 - SmartCard fel isatt?

Om ett felvänt kort stoppas in i uttaget för SmartCard kommer systemet att indikera E00. Ett korrekt istoppat kort indikeras med en lång ljudsignal och texten OK i displayen.

E02 och E12 - SmartCard fel

Indikerar att ett trasigt, felaktigt eller tomt SmartCard är placerat i uttaget för SmartCard.

8

Tekniska specifikationer

Teknisk data

Mått

Fristående (b x h x d): 255 x 1218 x 455 mm

Bordsmodell (b x h d): 255 x 408 x 455 mm

Vikt

Fristående: ca 30 kg

Bordsmodell: ca 17 kg

Köldmedium

R134a (40g)

Kylkapacitet

(Δt -10°C) 12-16 lit/timme

Effekt

230 W

Energiförbrukning (standby)

0,26kwh/dygn

Kylartyp

Direktverkande kylslinga 65 W

Elanslutning

230 V/10A 50Hz

Utlopp

Elektrisk ventil med strålsamlare

Ljudnivå

ca 62dB

Vattenanslutning

Kallvatten, 3/4" utvändig gänga

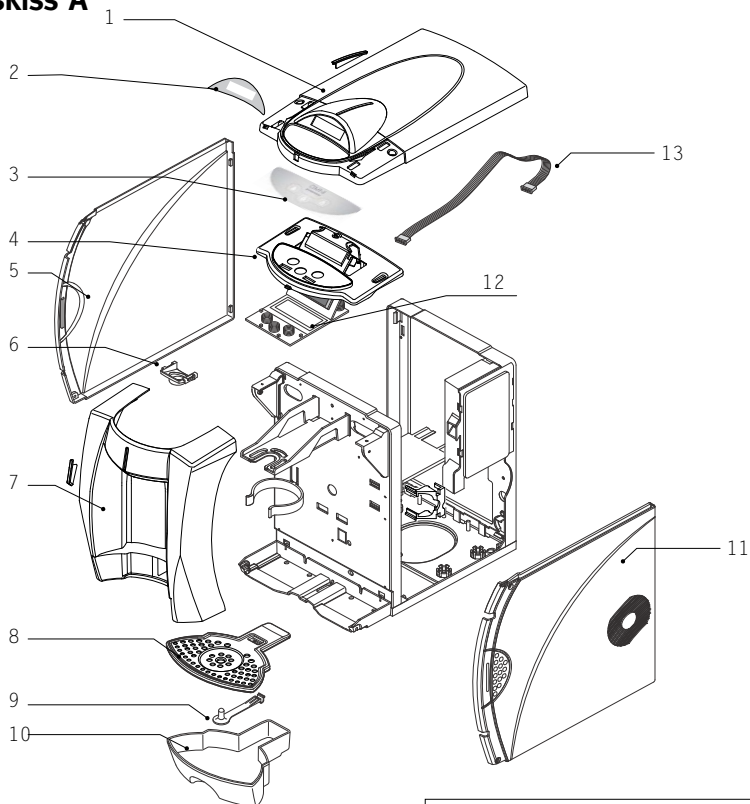
Rek inkommande vattentryck 2,5 bar (via medföljande tryckreducering)

Rek arbetstemperatur

Max 32°C

Sprängskiss

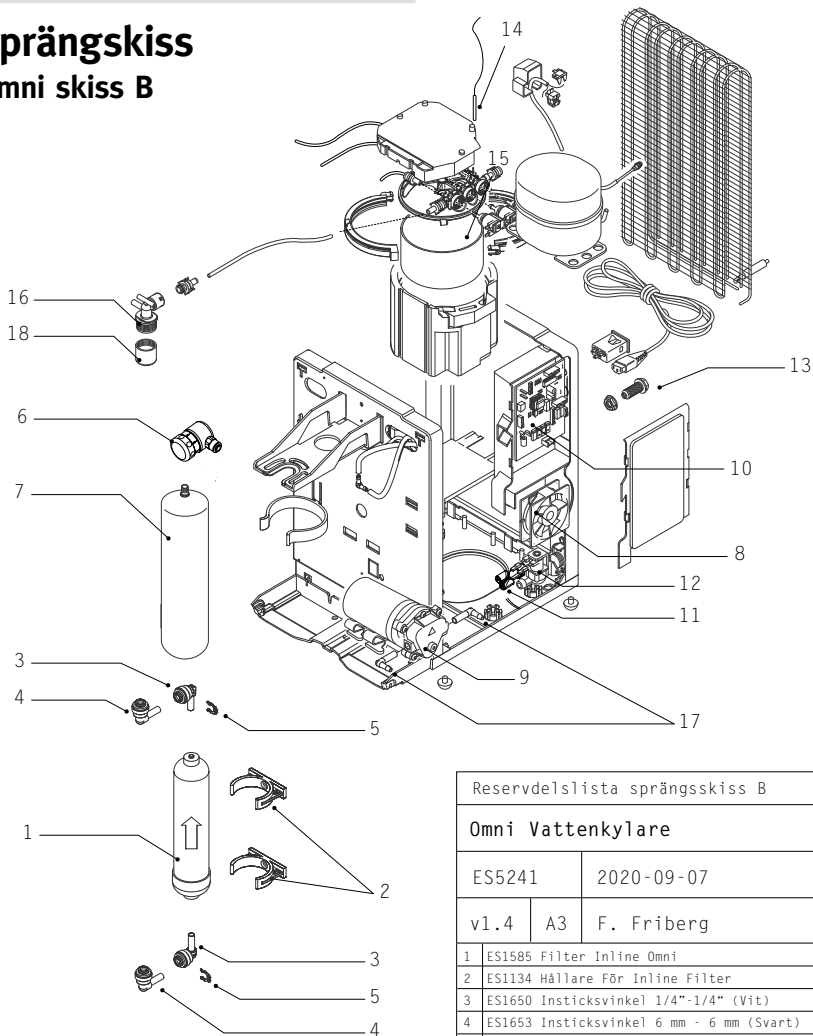
Omni skiss A



Reservdelslista sprängsskiss A			escowa
Omni Vattenkylare			
ES5241	2020-09-07		
v1.4	A3	F. Friberg	
1	ES1960 Panel Övre Tilll Omni		
2	ES1961 Etikett Tilll Display Omni		
3	ES1962 Etikett Tilll Touchpanel Omni Co2		
4	ES1963 Front Förl Displaykort Omni		
5	ES1964 Sidopanel Vänster Tilll Omni		
6	ES1972 Skydd Förl Utloppspip Smile/Omni		
7	ES1966 Front Tilll Omni		
8	ES1388 Galler Tilll Smile/Omni Spillbricka		
9	ES1387 Flottör Tilll Smile/Omni Spillbricka		
10	ES1967 Spillbricka Omni		
11	ES1965 Sidopanel Höger Tilll Omni		
12	ES1968 Displaykort Omni		
13	ES1893 Kabel mellan display/mainboard		

Sprängskiss

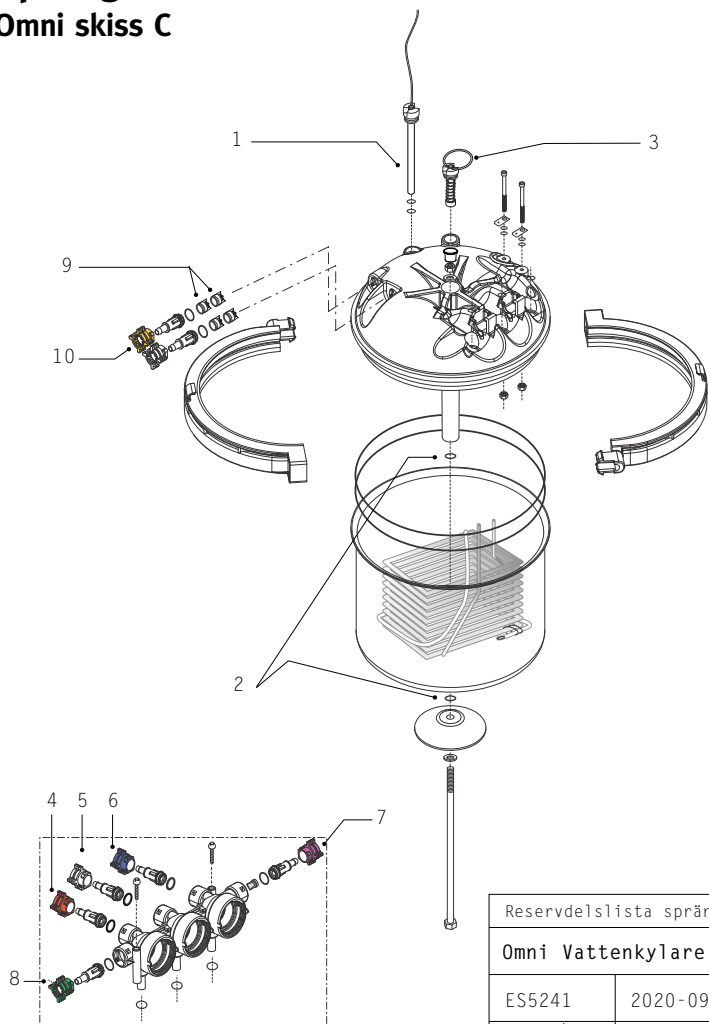
Omni skiss B



Reservdelslista sprängskiss B			escowa
Omni Vattenkylare			
ES5241	2020-09-07		
v1.4	A3	F. Friberg	
1	ES1585 Filter Inline Omni		
2	ES1134 Hållare För Inline Filter		
3	ES1650 Insticksvinkel 1/4"-1/4" (Vit)		
4	ES1653 Insticksvinkel 6 mm - 6 mm (Svart)		
5	ES1689 Låscлип 1/4"		
6	ES1309 Co2 Klocka Engångsflaska Smile/Omni		
7	9924 Kolsyra 600 Gram Engångsflaska		
8	ES1458 Fläkt Till Smile/Omni		
9	ES1465 Pump Till Smile/Omni (2010)		
10	ES1462 Mainboard Till Smile/Omni Co2/Naturell Touch		
11	ES1468 Y-Koppling Inkommande Ventil Smile Touch		
12	ES1481 Ventil Inkommande Till Smile Touch		
13	ES2232 Skottgenömgång Till Smile/Omni		
14	ES1472 Tempsensor Till Smile/Omni Touch		
15	ES1463 Ventil 5-vägs Smile/Omni 2010		
16	ES1473 Utloppspip Smile/Omni		
17	ES1973 Vinkelkoppling pump Smile/Omni		
18	ES1655 Strålsamlare neopearl		

Sprängskiss

Omni skiss C



Reservdelistsa sprängsskiss C			
Omni Vattenkylare			
ES5241	2020-09-07		
v1.4	A3	F. Friberg	
1	ES1472 Tempsensor Tilll Smile/Omni Touch		
2	ES1675 O-Ring Tilll JG Koppling 5/16		
3	ES1474 Säkerhetsventil Smile/Omni		
4	ES1477 Snabbkoppling Orange Tilll Smile/Omni Touch		
5	ES1478 Snabbkoppling Vit Tilll Smile/Omni Touch		
6	ES1479 Snabbkoppling Blå Tilll Smile/Omni Touch		
7	ES1476 Snabbkoppling Lila Tilll Smile/Omni Touch		
8	ES1480 Snabbkoppling Grön Tilll Smile/Omni Touch		
9	ES1471 Backventil Tilll Karbonator Smile/Omni Touch		
10	ES1475 Snabbkoppling Gul Tilll Smile/Omni Touch		

9 Kontaktuppgifter

Kontakta oss

Teknisk support

För teknisk support vänd dig till Escowas tekniska support. Supporten nås på telefon: 08-557 731 20, kontorstid.

Det går också bra att maila på adress: support@escowa.se

För återförsäljare

För frågor rörande installation och service-ärenden kontakta Escowas tekniska support.

Supporten nås på telefon: 08-557 731 20, kontorstid.

Det går också bra att maila på adress: support@escowa.se

EG-försäkran om överensstämmelse

Escowa AB försäkrar härmed att produkterna för att kyla och servera kylt naturligt och/eller kolsyrat vatten enligt nedan överensstämmer med kraven i listan över direktiv. Försäkran gäller endast om installationen har gjorts enligt Escowas instruktioner och förutsatt att inga ändringar har gjorts på produkten/produkterna.

Modellbeteckningar

Escowa Omni

Hänvisning till direktiv/standarder

Direktiv referens	Förklaring
2014/35/EG LVD	Direktiv för Lågspänning
2014/30/EG EMC	Direktiv för elektromagnetisk kompatibilitet
1935/2004	Material och produkter avsedda att komma i kontakt med livsmedel
EG10/2011	Material av plast avsedda för kontakt med livsmedel
2011/65/EG	RoHS2
EN 61000-3-2, 3	Elektromagnetisk kompatibilitet (EMC) - Del 3-2: Gränsvärden
EN 62233	EMC gränsvärden och mätmetoder för elektromagnetiska fält
EN 55014-1, 2	Elektromagnetisk kompatibilitet (EMC) - Del 1: Emission
EN 60335-1, 2	Elektriska hushållsapparater och liknande bruksföremål - Säkerhet

Ansvarig för sammanställande

Fredrik Friberg, Teknisk chef
Escowa AB, Vallentuna

Vallentuna, 2020-04-15
Mattias Källemyr, VD


.....



VATTENAUTOMATER FÖR KONTOR OCH RESTAURANG