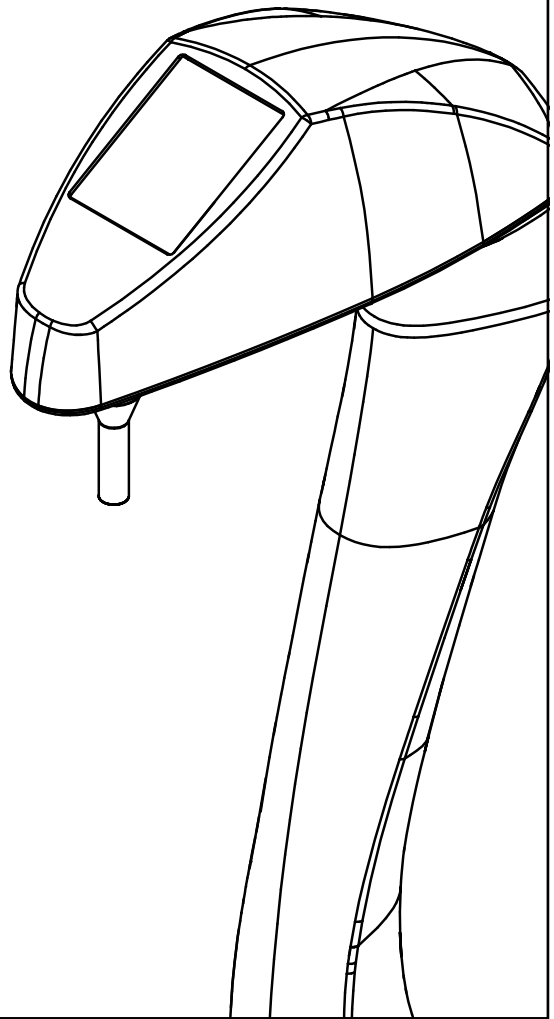


Carnival handbok

Installation och teknisk manual





VARNING
RISK FÖR ELEKTRISK STÖT
ÖPPNA INTE MASKINEN
UTAN ERFORDERLIG KUNSKAP



Symbolen med en blixtnedslagen i en triangel är avsedd för att uppmärksamma användaren om att det finns elektriska ledare på insidan av maskinen som i sin tur kan leda till elektrisk chock om användaren kommer i kontakt med dem.



Symbolen med ett utropstecken i en triangel är avsedd för att uppmärksamma användaren på vikten av att läsa och förstå maskinens handbok och installationsmanual.

VIKTIG INFORMATION FÖR DIN SÄKERHET

SPARA DENNA INFORMATION I NÄRHETEN AV MASKINEN

Varning - vid bruk av elektriskt anslutna produkter skall aktsamhet alltid eftersträvas. Läs därför noggrant igenom nedanstående punkter för att försäkra Dig om att maskinen kopplas in och används under rätt premisser.

- 1) Läs manualen innan maskinen tas i bruk.
- 2) Spara manualen för framtida referens.
- 3) Följ installationsanvisningen och kontakta leverantören vid eventuella frågor.
- 4) Beakta varningstext och symboler för att undvika skador på maskin, egendom eller person.
- 5) Maskinen är endast avsedd för inomhusbruk.
- 6) Rengör maskinens yttre med lätt fuktad trasa. OBS! Använd ej lösningsmedel.
- 7) För desinfektion, vänligen följ handbokens instruktioner.
- 8) Placera inte maskinen i miljöer med extrema temperaturer (> 32° C eller < 2° C) eller nära en värmekälla (element, spis eller dylikt). Maskinen får inte användas i tropiska klimat.
- 9) Sörj för god ventilation (minst 10 cm fritt utrymme för fristående maskin och erforderligt värmeavledning för inbyggnadsmaskiner).
- 10) Anslut utrustningen endast till uttag försett med jord. Använd inte en stickkontakt med skadad/saknad jord.
- 11) Stickkontakten skall kunna nås för att kunna bryta strömmen vid risk för fara.
- 12) Apparatkablen får inte vikas, klämmas eller placeras på ett sådant sätt att den är utsatt för tryck, belastning eller drag. Undvik också att stå eller kliva på kabeln. En skadad kabel får inte användas utan skall bytas ut innan maskinen tas i bruk.
- 13) I förekommande fall skall kolsyreflaskan alltid brukas och förvaras stående, fallsäkrad med rem och med möjlighet att enkelt avläsa kolsyrelockkans tryck.
- 14) Använd endast tillbehör och kopplingsanordningar rekommenderat av tillverkaren.
- 15) Om maskinen inte ska brukas under en längre period rekommenderas att maskinen kopplas ur från elnätet, att vattentillförseln stängs av samt att maskinen töms på vatten.
- 16) Koppla ur maskinen från elnätet och stäng av vattentillförseln om omständigheten påvisar särskild aktsamhet (ex vid åska eller oväder som riskerar oavsiktligt strömavbrott).
- 17) All service inklusive underhåll, felsökning och åtgärd skall utföras av branschutbildad servicetekniker. Vid skada genom exempelvis spilld vätska, trasig nätanslutning, fall- och slagskador, regn- eller temperaturrelaterad påverkan skall maskinen gås igenom av branschutbildad servicetekniker innan den åter tas i bruk.
- 18) Bryt alltid strömmen och vattentillförseln vid ingrepp i maskinen.
- 19) Placera inga levande ljus, blomvaser eller andra produktfrämmande föremål på maskinen.
- 20) Iakttag särskild försiktighet vid frakt, flytt och installation av maskinen så att maskinen inte välter (vältrisk förekommer vid > 10-15° lutning).
- 21) Vid eventuella fraktskador, kontakta fraktbolaget. I andra hand skall maskinen inspekteras av branschutbildad servicetekniker innan maskinen åter tas i bruk.
- 22) Vattenmaskinen bör användas med en s.k. vattensäkring (exempelvis AquaSafe eller HydroStop) för att undvika skador till följd av oönskat vattenläckage.
Vattensäringen skall monteras mellan fastighetens vattenanslutning och maskinen i avseende att bryta vattentillförseln om läckage uppstår.
- 23) Kylaggregatet skall användas stående. Har det av någon anledning fraktats liggande SKALL det stå lodrätt i minst 2 timmar innan tillkoppling.
- 24) För maskiner med låsbart skåp skall nyckeln förvaras utom räckhåll för barn och obehöriga.
- 25) Maskinen är endast godkänd för anslutning till livsmedelstjänligt vatten, fritt från bakterier och andra hälsovådliga ämnen.

Escovas logotyp är varumärkesskyddad av Escova AB. Andra varumärken som refereras till i denna handbok, ägs av respektive varumärkesinnehavare. Specifikationer och utföranden kan närsohelst ändras utan krav på Escova om vidare notifiering. Vänligen försäkra Er om att Ni alltid innehar den senaste utgåvan av denna handbok. © Copyright Escova AB



Innehåll

1 Introduktion

Tack för ditt förtroende	4
En kort tillbakablick	4
Funktioner i stort	4
Om den här manualen	4

2 Innan installation

Anslutningar	5
Inkommande vatten	5
Kolsyra (CO ₂)	5
Håltagning	5
Kontroll av kranar	5
Desinficering	5
Hantera kolsyra	6
Vad är kolsyra	6
Försiktighetsåtgärder	6
Transport av gasflaskor	6
Avfallshantering	6
Produktcykelhantering	7
WEEE	7
RoHS2	7
Övrig information	7

3 Produktinformation

Vad ingår i paketet	8
Rekommenderade verktyg	9
Huvudsakliga produktdetaljer	9

4 Installation

Detaljerad anvisning	10
Inkoppling av ambient vatten med Escowa Pro2	10
Inkoppling av ambient vatten med Escowa Pro2 XXL	10
Installation och igångsättning	12

5 Hygien och monteringsförslag

Hygienservice	14
Daglig skötsel	14
Monteringsförslag	14

6 Handhavande

Hålla upp vatten	16
Använda doseringsfunktionen	16
Konfigurera doseringen	16

7 Tekniska specifikationer

Teknisk data	17
Mått inkl spillbricka	17
Tapphöjd	17
Vikt (kollji)	17
Monteringshål	17
Bänkgenomföring	17
Anslutning styrbox	17
Sprängskiss	18
Carnival	18

8 Kontaktuppgifter

Kontakta oss	19
Teknisk support	19
För återförsäljare	19

1 Introduktion

Tack för ditt förtroende

Vi på Escowa tackar för förtroendet i att investera i en av världens bästa vattenlösningar. Vi hoppas och tror att du kommer att vara nöjd med din vattenkylare i många bekymmersfria år.

En kort tillbakablick

På Escowa har vi byggt vattenkylare och vattenautomater sedan 1986 och vi är fortfarande passionerat och energiskt dedicerade i att tillhandahålla det bästa och mest pålitliga som går att köpas för pengar.

När vi idag har vuxit till att vara en marknadsledande leverantör på både den svenska och internationella marknaden, har ansvaret vuxit och vi med det.

Målet är fortfarande att tillverka en bästa möjliga produkt och samtidigt kunna leverera professionell service och kundhantering.

Därför är vi tacksamma för all återkoppling vi kan få. Har du synpunkter på våra produkter, på oss eller våra återförsäljare? Tveka inte att kontakta oss på info@escowa.se

Tack!

Funktioner i stort

Våra PWC™ (Pro Water Coolers) kylaggregat kommer i huvudsak i två utföranden; med och utan kolsyra.

Pro1 och Pro1 XXL är aggregat utan kolsyra. ProCompact, Pro2, Pro2 XXL och Pro3 är aggregat med kolsyra, och dessutom lämpliga för smak-integrering.

Alla modeller bygger på vårt erkänt högpresterande kylblock. För att lära dig mer om våra modeller besök oss på www.escowa.se.

Om den här manualen

För att få ut mesta möjliga av din vattenautomat - läs noggrant denna manual och följ instruktionerna för bästa kapacitet och längsta möjliga livslängd.

2

Innan installation

Anslutningar

Inkommande vatten

För inkommande vatten används 1/2" utvändig gänga. Våra maskiner kopplas på kallvattenledning försedd med avstängningsventil (exempelvis Ballofix™) och tryckreducerare. Tryckreducering ingår i installationspaketet för varje respektive modell.

Kranpelaren ansluts till kylaggregatet med medföljande 5/16" slang (livsmedelsgodkänd) och snabbkopplingar (JG 5/16" vinkel hona).

⚠ *Vi rekommenderar användning av en extern vattensäkring typ AquaSafe eller Hydrostop.*

Kolsyra (CO₂)

I förekommande fall medföljer kolsyreregulator komplett med anslutningsslang i installationspaketet för respektive modell av kylaggregat. Regulatorn är anpassad för flaskor enligt svensk standard CO₂ (3,5 - 10kg).

❗ *Kolsyreflaska köps separat. Kontakta din lokala gasleverantör för mer information.*

⚠ *Läs noggrant igenom säkerhetsföreskrifterna för kolsyra innan installation.*

Håltagning

All håltagning i bänkskiva faller under installatörens ansvar. Vänligen se monteringsanvisningen i denna manual.

⚠ *Säkerställ att bänkskivans material är lämpligt för håltagning samt att utrymmet tillåter montering av kranpelaren enligt monteringsanvisningen.*

Kontroll av kranar

Kranpelaren kommer med kranen/kranarna förmonterade men bör kontrolleras och vid behov efterdras innan den tas i bruk.

Desinficering

Sörj alltid för god hygien.

Alla installationens lösa delar som kommer i invändig kontakt med vatten SKALL desinficeras.

Använd ett ytdesinfektionsmedel med minst 70% alkoholhalt. Escowa rekommenderar Kemetyl Desytol 1 liter (ES1052 med tillbehör Sprayflaska ES1498) eller Escowa Water Purifier (ES1414).

Hantera kolsyra

Vad är kolsyra

Om du har valt en vattenmaskin med funktion för att kolsyra vattnet bör du läsa igenom denna kortfattade instruktion om hur du bäst hanterar och förvarar kolsyreflaskan.

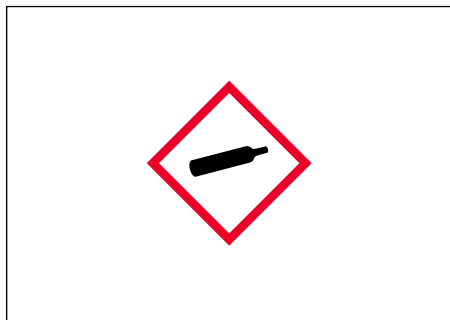
Kolsyra är en luktfri, färglös gas med kemisk beteckning CO_2 . Gasen är tyngre än luft och vid läckage finns risk för ansamling vid marknivå i trånga utrymmen. Gasen är kvävande och kan orsaka cirkulationssvikt och medvetlöshet.

Vanlig symptom är huvudvärk och illamående. Kall gas kan vid direktkontakt med huden också orsaka köldskador.

Kolsyreflaskan har en etikett för identifiering. Denna får ej avlägsnas då den är avsedd för kontroll vid fyllning.

Försiktighetsåtgärder

Hantera kolsyra och kolsyreflaskor med aktsamhet. Sörj för god ventilation och förvara flaskorna i normal rumstemperatur (5-35°C).



Symbolen för kolsyra och andra gaser ser ut som ovan och platsen där gasen förvaras ska vara uppmärkt med tydlig skylt enligt ovan.

Kolsyra är en komprimerad och kondenserad gas som i nedre delen av flaskan består av

vätska. Gasflaskor skall därför alltid förvaras stående upprätt.

Anslut kolsyran endast genom tryckregulator och till en flaska med godkänd säkerhetsventil.

Använd enbart livsmedelsgodkänd kolsyra för dryckeshantering.

△ *Kolsyra/kolsyreflaskan anses inte vara en del av maskinen och tillhandahålls inte av Escowa. Kontakta din lokala gasleverantör för mer information om kolsyra.*

Transport av gasflaskor

Kolsyreflaskor skall transporteras i ventilerat lastutrymme, åtskilt från förarhytten. Flaskorna skall vara väl förankrade. Ombesörj att ventilerna är ordentligt stängda och att ventilens skyddsmutter är korrekt monterad.

Kolsyreflaskan bör vara utrustad med sprängbläck för din säkerhet. Kontrollera detta med din leverantör av kolsyra.

Kolsyreklockor och kylaggregat som levereras av Escowa är utrustade med säkerhetsventil.

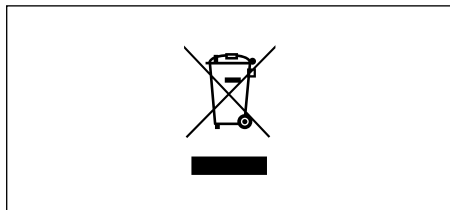
Avfallshantering

Kolsyreflaskan skall returneras till leverantören för omhändertagande. Släpp inte ut gasen i avlopp, källare, hållrum eller andra platser med risk för gasansamling. Kontakta din leverantör vid frågor.

Produktcykelhantering

WEEE

Denna produkt innefattas av EU-direktivet (2012/19/EU) om avfall som utgörs av eller innehåller elektrisk eller elektronisk utrustning (Waste Electrical and Electronic Equipment, WEEE). Direktivet gäller också EES-området: Norge, Island och Liechtenstein. Syftet är att minska miljöpåverkan från elektroniskt avfall.



Symbolen ovan betyder att den elektriska och elektroniska utrustningen skall återvinnas separat från annat hushållsavfall när den inte fungerar längre.

Produkten ska lämnas in på en för ändamålet avsedd insamlingsplats eller på en återvinningsstation för elektroniskt avfall. Olämplig hantering av avfall av den här typen kan ha en negativ inverkan på miljön och människors hälsa på grund av de potentiellt farliga ämnen som vanligen återfinns i elektrisk och elektronisk utrustning. Korrekt avfallshantering av den här produkten bidrar dessutom till en effektiv användning av naturresurserna.

RoHS2

Escowas kylare faller in under RoHS2-direktivet (2011/65/EU) som syftar till att minska riskerna för människors hälsa och för miljön genom att ersätta och begränsa farliga kemiska ämnen i elektrisk och elektronisk utrustning.

Direktivet ska även förbättra möjligheten till lönsam och hållbar materialåtervinning från avfall från elektrisk och elektronisk utrustning.

Övrig information

För frågor kring produkten, installation eller användande kontakta oss på följande adress:

Escowa AB
Moränvägen 9
186 40 Vallentuna

3 Produktinformation

Vad ingår i paketet

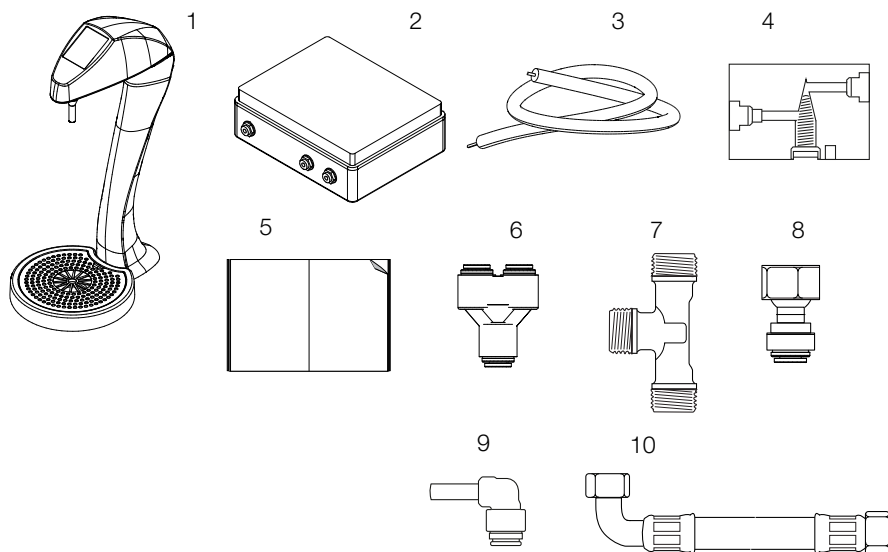
- 1 Kranpelare Carnival (CAS) inkl spillbricka
- 2 Styrbox (PCB)
- 3 5/16" JG slang blå 4,5 meter (1 st)
Inkl förmonterad Glavaflex isolering
- 4 Kompensator
- 5 Handbok

Carnival för Pro2 (ES2320):

- 6 2-vägs delning 5/16 Speedfit

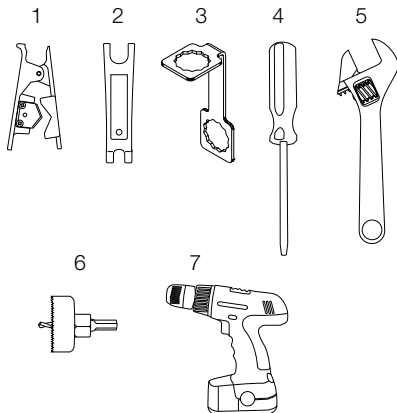
Carnival för Pro2 XXL (ES2321):

- 7 T-rör 1/2 utvändig gänga mässing
- 8 Adapter invändig gänga 1/2-5/16
- 9 Insticksvinkel 5/16-5/16
- 10 Anslutnings slang 130 mm vinkel



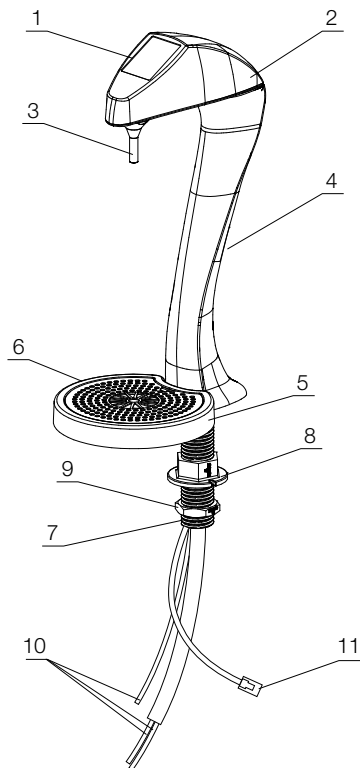
Rekommenderade verktyg

- 1 Slangsax
- 2 Speedfit-verktyg
- 3 Monteringsverktyg Albatross (ES6287)
- 4 Spårmejsel
- 5 Skiftnyckel
- 6 Hålsåg 36-37mm (37mm rekommenderas)
- 7 Skruvdragare/bormaskin



Huvudsakliga produkt detaljer

- 1 Display
- 2 Kranhuvud (ABS)
- 3 Ezy-fill utloppspip
- 4 Krankropp (kromad mässing)
- 5 Sprillbricka
- 6 Droppgaller
- 7 Gängstolpe
- 8 Dragmutter till gängstolpe
- 9 Kontramutter till gängstolpe
- 10 Inkommande vatten 6mm
- 11 Snabbkoppling strömmatning



4 Installation

Detaljerad anvisning

Inkoppling av ambient vatten med Escowa Pro2

Använd 2-vägs delning **(6)** som bifogas med installationspaketet för användning med Escowa Pro2.

Kopplingen monteras efter filterhållaren och ansluts sedan med en slang till styrboxen kopplingar för inkommande vatten, ambient.

Den andra slangen ansluts till vattenkylarens koppling för inkommande vatten, stilla.

Inkoppling av ambient vatten med Escowa Pro2 XXL

Använd t-rör **(7)** som bifogas med installationspaketet för användning med Escowa Pro2 XXL.

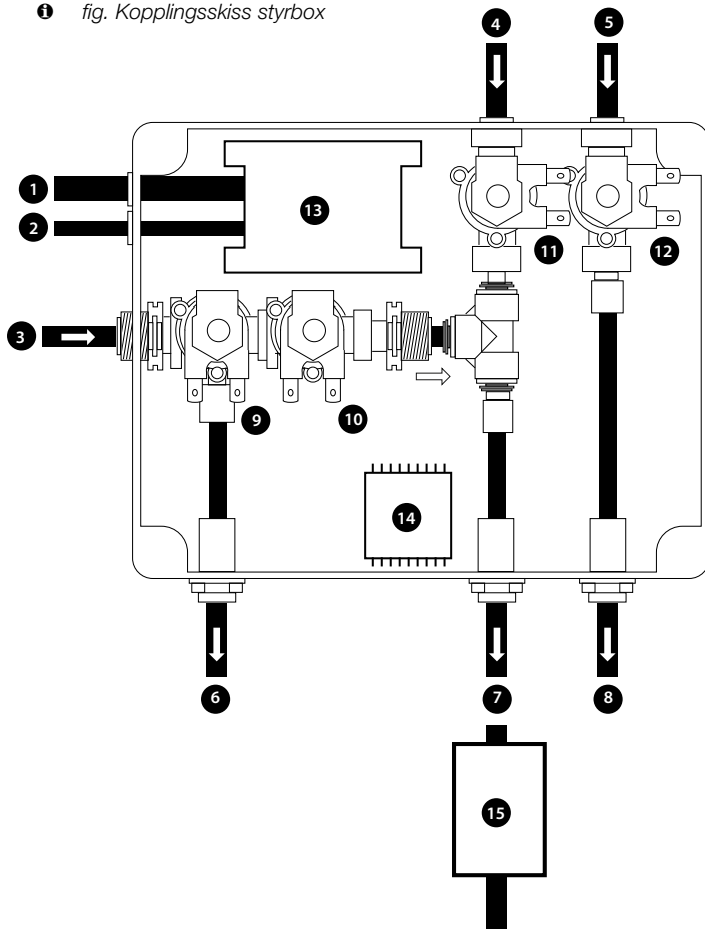
Kopplingen monteras efter filterhållaren och ansluts sedan med adapter **(8)** och insticksvinkel **(9)** till styrboxen kopplingar för inkommande vatten, ambient.

Anslut t-rörets andra koppling med vit slang **(10)** till vattenkylarens koppling för inkommande vatten, stilla.

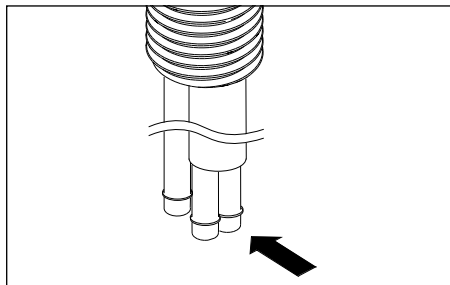
Kopplingskiss styrbox

1. Inkommande el 230V/50Hz AC
2. Utgående el 24V DC
3. Inkommande vatten, stilla
(Blå slang i isolering)
4. Inkommande vatten, kolsyra
(Svart slang i isolering)
5. Inkommande vatten, ambient
(Lös blå slang utan isolering)
6. Utgående vatten, stilla
7. Utgående vatten, kolsyra
8. Utgående vatten, ambient
9. Ventil stilla
10. Ventil efterspolning
11. Ventil kolsyra
12. Ventil ambient
13. Transformator
14. Transformator
15. Kompensator

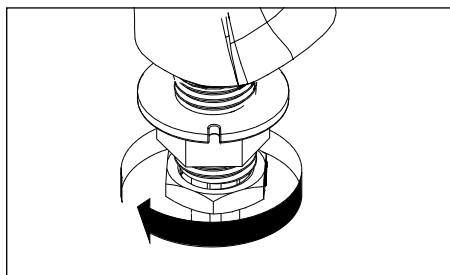
i fig. Kopplingskiss styrbox



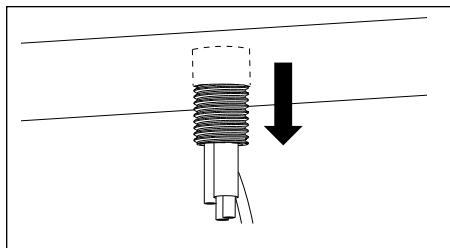
Installation och igångsättning



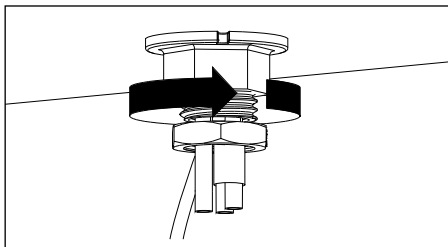
1. Ta bort transportskyddet från tappornets slangar för inkommande vatten.



2. Demontera den förmonterade dragmuttern och kontramuttern nedtill på kranpelaren.



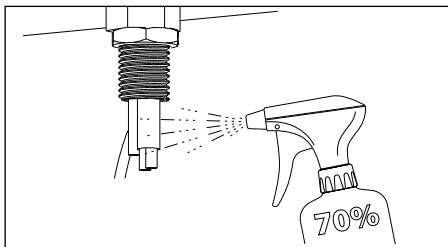
3. När ni har borrar upp hålet i bänkskivan, trä igenom den nedre gängade delen av kranpelaren med slangar och elkabel. Montera tillbaka dragmutter och kontramutter.



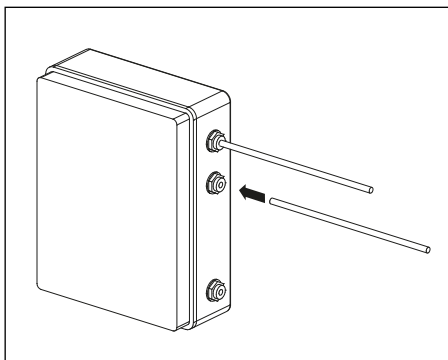
4. Muttrarna skruvas på medsols för hand och efterdrages med verktyg, med fördel Escowas specialverktyg (Monteringsverktyg Albatross).

5. Montera styrboxen (2) på lämplig plats mellan kylaggregatet och kranpelaren.

💡 Placera med fördel styrboxen så nära kranpelaren som möjligt för att undvika onödigt långa slangar mellan ventilerna och utloppet.



6. Spraya slangarna med rengörings-sprit eller någon form av desinfektionsmedel innan de ansluts till styrboxen.



7. Montera slangarna (kapad i rätt längd - så kort som möjligt utan att vara spänd) mellan

kranpelaren och styrboxen.

💡 Se figur Kopplingskiss styrbox på sida 11

8. Mät upp och kapa slangen (3) i tre delar (så korta som möjligt utan att vara spända) för koppling mellan vattenkylare och styrbox.

❗ *Kolsyrat och stilla vatten dras från vattenkylarens respektive utgångar. Ambient vatten dras med t-koppling efter filterhållaren. Se anvisning på sida 10.*

9. Anslut snabbkopplingen för el mellan styrbox och kranpelare.

10. Anslut styrboxens strömkabel till jordat uttag.

11. Koppla på vattentillförseln från kylaggregatet (se **Manual för IB Pro**, kapitel "Installation och igångsättning").

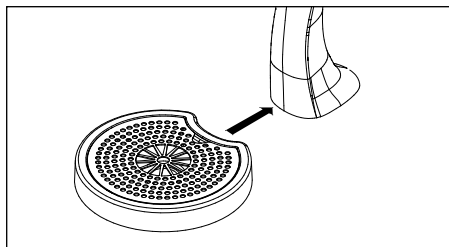
⚠ *Vattentemperaturen får enligt direktiven för livsmedelsgodkända slangar inte överstiga 25°C. Koppla vattenkylaren därför endast till kallvattenledning.*

12. Spola igenom systemet och ställ in flödet på det kolsyrade vattnet med kompensatorn (4) som monteras på slangen mellan styrbox och kranpelare.

Rekommenderade inställningar:

Escowa Pro 2-3 1 liter/40-45 sek

Escowa Pro 2 XXL 1 liter/20-25 sek



13. Placera spillbrickan under kranens utlopp.

Systemet är nu klart att använda.

5 Hygien och monteringsförslag

Hygienservice

För allmän hygienservice hänvisar vi till manualen för respektive kylarmodell.

- ❗ *Escowa rekommenderar att kylaggregatet desinficeras med samma intervall som filterbytet, dock minst 1 gång per år.*

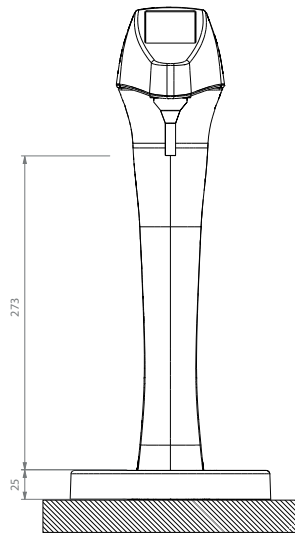
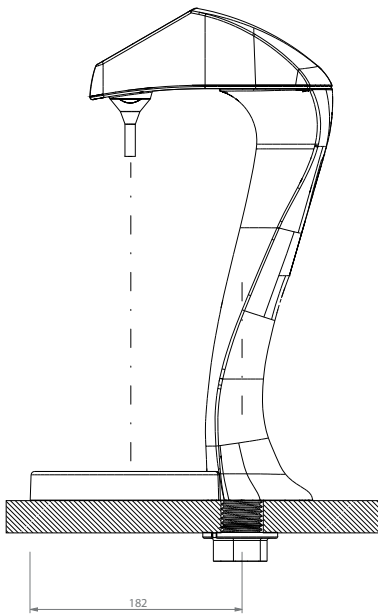
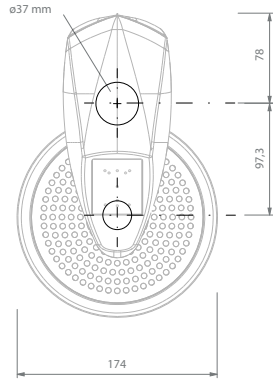
Daglig skötsel

Torka av kranens yttre delar med desinfektions-servetter eller en lätt fuktad trasa.

- ⚠ *Starka kemikalier kan ha en negativ påverkan på tappornets ytskikt.*

Monteringsförslag

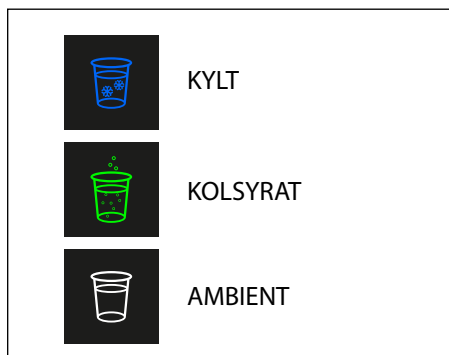
Carnival levereras med ovanpåliggande spillbricka (visas som monteringsförslag till höger). Spillbrickan skjuts in mot krankroppen och kräver inget extra installationsförfarande.



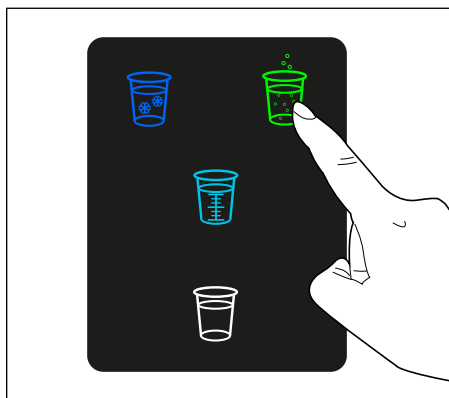
Monteringsförslag		
Escowa Carnival		
1:3	2016-08-29	
v1.0	A3	

6 Handhavande

Hälla upp vatten



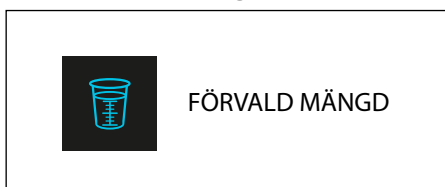
Carnival har val för kolsyrat, stilla och ambient (rumstempererat) vatten.



För att hälla upp vatten trycker man på ett av de tre valen i ytterkanten av displayen.

Vatten kommer att flöda så länge fingret hålls kvar tryckt på menyvalet.

Använda doseringsfunktionen



Genom att trycka på symbolen i mitten kan en fördefinierad mängd vatten hällas upp i lämpligt glas/flaska/karaff.

Tryck först på doseringssymbolen i mitten och därefter på något av de tre valen i ytterkanten av displayen. I detta val ska menyvalet `_inte_` hållas nere under flödestiden.

Konfigurera doseringen

Förvald vattenmängd kan ställas in för de tre vattenvalen respektive. För att ställa in mängden hålls doseringsknappen in tills ett pip hörs och symbolerna blinkar (ca 10 sek).

Tryck sedan en gång på det val som skall ställas in (naturellt, kolsyrat eller ambient) och när vald mängd är uppnådd så trycker man på den valda knappen igen. Systemet bekräftar med en långsam blinkning.

Samma procedur upprepas för varje val som skall justeras.

7 Tekniska specifikationer

Teknisk data

Mått inkl spillbricka

(b x h x d) 174 x 427 x 262 mm

Tapphöjd

273 mm

Vikt (kolti)

7,20 kg

Monteringshål

36-38 mm (37 mm rekommenderat)

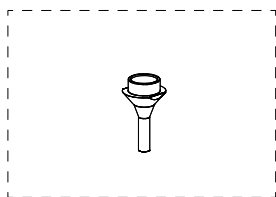
Bänkgenomföring

Max 100 mm

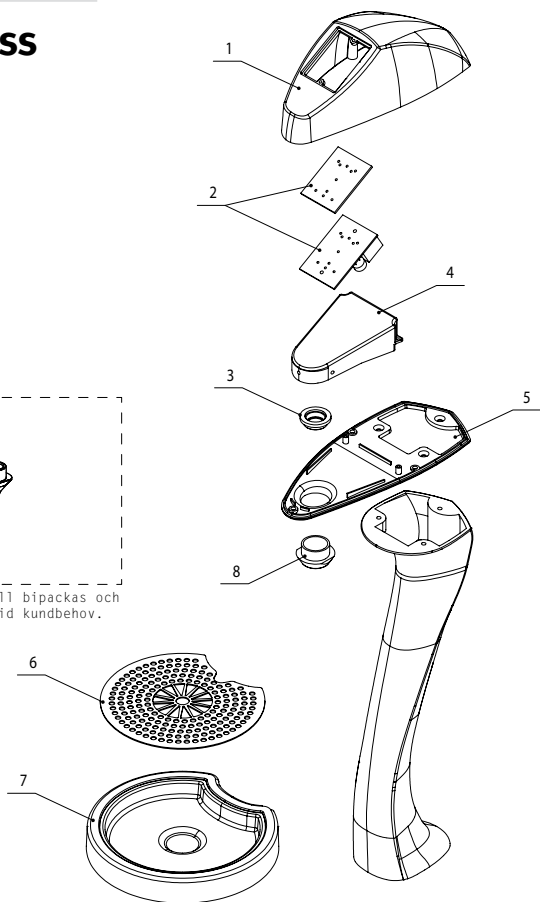
Anslutning styrbox

230V / 10A

Sprängskiss Carnival



* Utloppspip EzyFill bipackas och ersätter punkt 8 vid kundbehov.



Reservdelislista sprängskiss			
Carnival (inkl spillbricka)			
ES1346		2016-08-29	
v.1.0	A3	F. Friberg	
1	ES2412 Displaykåpa Carnival		
2	ES2414 Touchpanel med PCB Carnival		
3	ES2416 Adapter 16/20 mm Carnival		
4	ES2417 Konvergeringshus Carnival		
5	ES2413 Undre platta displaykåpa Carnival		
6	ES2411 Galler till spillbricka Carnival		
7	ES2410 Spillbricka Carnival		
8	ES2415 Utloppspip Standard Carnival		

8

Kontaktuppgifter

Kontakta oss

Teknisk support

För teknisk support vänd dig till Escowas tekniska support. Supporten nås på telefon: 08-557 731 20, kontorstid.

Det går också bra att maila på adress: support@escowa.se

För återförsäljare

För frågor rörande installation och serviceärenden kontakta Escowas tekniska support.

Supporten nås på telefon: 08-557 731 20, kontorstid.

Det går också bra att maila på adress: support@escowa.se



En svensk kvalitetsprodukt