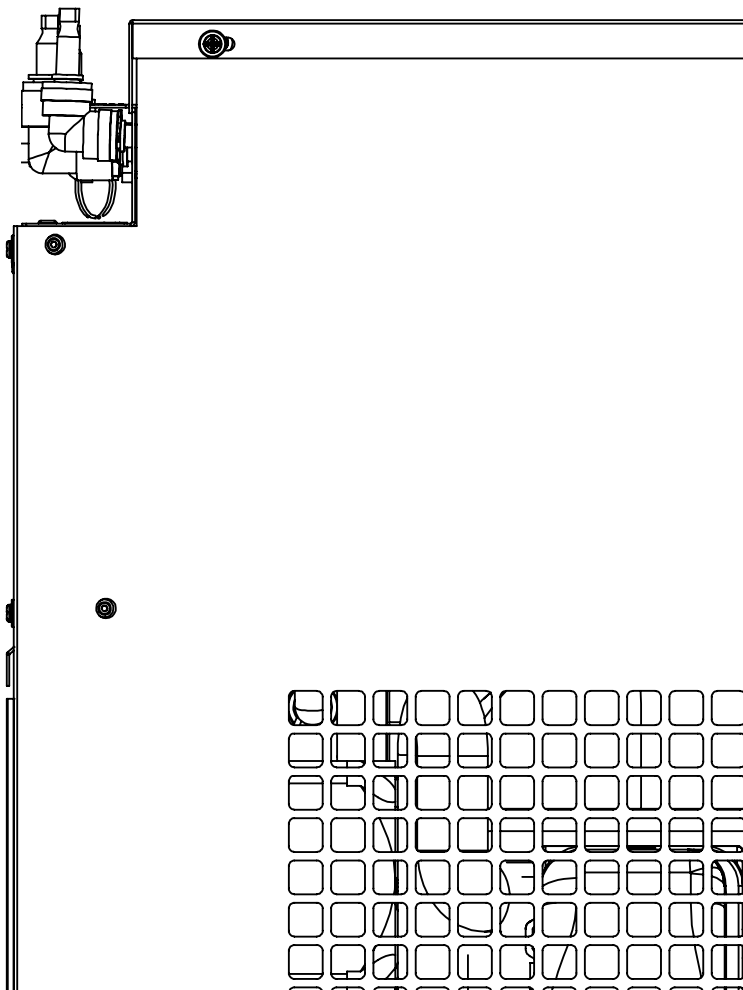


# IB Pro2 handbok

## Installation och teknisk manual





**VARNING**  
RISK FÖR ELEKTRISK STÖT  
ÖPPNA INTE MASKINEN  
UTAN ERFORDERLIG KUNSKAP



Symbolen med en blixn med pil i en triangel är avsedd för att uppmärksamma användaren om att det finns elektriska ledare på insidan av maskinen som i sin tur kan leda till elektrisk chock om användaren kommer i kontakt med dem.



Symbolen med ett utropstecken i en triangel är avsedd för att uppmärksamma användaren på vikten av att läsa och förstå maskinens handbok och installationsmanual.

## VIKTIG INFORMATION FÖR DIN SÄKERHET SPARA DENNA INFORMATION I NÄRHETEN AV MASKINEN

**Varning** - vid bruk av elektriskt anslutna produkter skall aktsamhet och varsamhet alltid eftersträvas. Läs därför noggrant igenom nedanstående punkter för att försäkra Dig om att maskinen kopplas in och används under rätt premisser.

- 1) Läs manualen innan maskinen tas i bruk.
- 2) Spara manualen för framtida referens.
- 3) Följ installationsanvisningen och kontakta leverantören vid eventuella frågor.
- 4) Beakta varningstext och symboler för att undvika skador på maskin, egendom eller person.
- 5) Maskinen är endast avsedd för inomhusbruk.
- 6) Rengör maskinens yttre med lätt fuktad trasa. OBS! Använd ej lösningsmedel.
- 7) För desinfektion, vänligen följ handbokens instruktioner.
- 8) Placera inte maskinen i miljöer med extrema temperaturer (> 32° C eller < 2° C) eller nära en värmekälla (element, spis eller dyljikt). Maskinen får inte användas i tropiska klimat.
- 9) Sörj för god ventilation (minst 10 cm fritt utrymme för fristående maskin och erforderligt värmeavledning för inbyggnadsmaskiner).
- 10) Anslut utrustningen endast till uttag försett med jord. Använd inte en stickkontakt med skadad/saknad jord.
- 11) Stickkontakten skall kunna nås för att kunna bryta strömmen vid risk för fara.
- 12) Apparatkabeln får inte vikas, klämmas eller placeras på ett sådant sätt att den är utsatt för tryck, belastning eller drag. Undvik också att stå eller kliva på kabeln. En skadad kabel får inte användas utan skall bytas ut innan maskinen tas i bruk.
- 13) I förekommande fall skall kolsyreflaskan alltid brukas och förvaras stående, fällsäkrad med rem och med möjlighet att enkelt avläsa kolsyrelockans tryck.
- 14) Använd endast tillbehör och kopplingsanordningar rekommenderat av tillverkaren.
- 15) Om maskinen inte ska brukas under en längre period rekommenderas att maskinen kopplas ur från elnätet, att vattentillförseln stängs av samt att maskinen töms på vatten.
- 16) Koppla ur maskinen från elnätet och stäng av vattentillförseln om omständigheterna påvisar särskild aktsamhet (ex vid åska eller oväder som riskerar oavsiktligt strömvavbrott).
- 17) All service inklusive underhåll, felsökning och åtgärd skall utföras av branschutbildad servicetekniker. Vid skada genom exempelvis spilld vätska, trasig nätanlutning, fall- och slagskador, regn- eller temperaturrelaterad påverkan skall maskinen gås igenom av branschutbildad servicetekniker innan den åter tas i bruk.
- 18) Bryt alltid strömmen och vattentillförseln vid ingrepp i maskinen.
- 19) Placera inga levande ljus, blomvaser eller andra produktfrämmande föremål på maskinen.
- 20) Iakttag särskild försiktighet vid frakt, flytt och installation av maskinen så att maskinen inte välter (vältrisk förekommer vid > 10-15° lutning).
- 21) Vid eventuella fraktskador, kontakta fraktbolaget. I andra hand skall maskinen inspekteras av branschutbildad servicetekniker innan maskinen åter tas i bruk.
- 22) Vattenmaskinen bör användas med en s.k. vattensäkring (exempelvis AquaSafe eller HydroStop) för att undvika skador till följd av oönskat vattenläckage.  
Vattensäkringen skall monteras mellan fastighetens vattenanslutning och maskinen i avseende att bryta vattentillförseln om läckage uppstår.
- 23) Kylaggregatet skall användas stående. Har det av någon anledning fraktats liggande SKALL det stå lodrätt i minst 2 timmar innan tillkoppling.
- 24) För maskiner med läsbart skåp skall nyckeln förvaras utom räckhåll för barn och obehöriga.
- 25) Maskinen är endast godkänd för anslutning till livsmedels-tjänligt vatten, fritt från bakterier och andra hälsovådliga ämnen.

*Escowas logotyp är varumärkesskyddad av Escowa AB. Andra varumärken som refereras till i denna handbok, ägs av respektive varumärkesinnehavare. Specifikationer och utföranden kan närsomhelst ändras utan krav på Escowa om vidare notifiering. Vänligen försäkra Er om att Ni alltid innehar den senaste utgåvan av denna handbok. © Copyright Escowa AB*

# Innehåll

## 1 Introduktion

Tack för ditt förtroende	4
En kort tillbakablick	4
Funktioner i stort	4
Om den här manualen	4

## 2 Innan installation

<b>Anslutningar</b>	5
Inkommande el	5
Inkommande vatten	5
Kolsyra (CO <sub>2</sub> )	5
<b>Ventilation</b>	5
<b>Desinficering</b>	5
<b>Hantera kolsyra</b>	6
Vad är kolsyra	6
Försiktighetsåtgärder	6
Transport av gasflaskor	6
Avfallshantering	6
<b>Produktcykelhantering</b>	7
WEEE	7
RoHS2	7
Livsmedelsgodkänd	7
<b>Övrig information</b>	7

## 3 Produktinformation

<b>Vad ingår i paketet</b>	8
Rekommenderade verktyg	9
Huvudsakliga anslutningar Pro2	9

## 4 Installation

<b>Uppackning</b>	10
Kontrollera varan	10
Att tänka på innan installation	10
<b>Detaljerad anvisning</b>	11
Installation och igångsättning	11

## 5 Service och underhåll

<b>Hygienservice med desinficering</b>	14
Demontering av filter	14
Desinficering	14
Spolning av kolfilter	14
Rengöring	15
Funktionskontroll	15

<b>Hygienservice utan desinficering</b>	15
Filterbyte	15
<b>Daglig skötsel</b>	16
Användarens ansvar	16

## 6 Tekniska specifikationer

<b>Teknisk data</b>	17
Mått	17
Vikt	17
Köldmedium	17
Kylkapacitet	17
Flödeskapacitet	17
Effekt	17
Energiförbrukning (standby)	17
Kylartyp	17
Elanslutning	17
Kompressor	17
Ljudnivå	17
Vattenanslutning	17
Rek arbetstemperatur	17
<b>Sprängskiss</b>	18
Pro2	18
<b>Elschema</b>	19
Pro2	19

## 7 Kontaktuppgifter

<b>Kontakta oss</b>	20
Teknisk support	20
För återförsäljare	20
<b>EG-försäkran om överensstämmelse</b>	21
Modellbeteckningar	21
Hänvisning till direktiv/standarder	21
Ansvarig för sammanställande	21

# 1 Introduktion

## Tack för ditt förtroende

Vi på Escowa tackar för förtroendet i att investera i en av världens bästa vattenautomater. Vi hoppas och tror att du kommer att vara nöjd med din vattenkylare i många bekymmersfria år.

## En kort tillbakablick

På Escowa har vi byggt vattenkylare och vattenautomater sedan 1986 och vi är fortfarande passionerat och energiskt dedicerade i att tillhandahålla det bästa och mest pålitliga som går att köpas för pengar.

När vi idag har vuxit till att vara en marknadsledande leverantör på både den svenska och internationella marknaden, har ansvaret vuxit och vi med det.

Målet är fortfarande att tillverka en bästa möjliga produkt och samtidigt kunna leverera professionell service och kundhantering.

Därför är vi tacksamma för all återkoppling vi kan få. Har du synpunkter på våra produkter, på oss eller våra återförsäljare? Tveka inte att kontakta oss på [info@escowa.se](mailto:info@escowa.se)

Tack!

## Funktioner i stort

Våra PWC™ (Pro Water Coolers) kylaggregat kommer i huvudsak i två utföranden; med och utan kolsyra.

Pro1 är ett aggregat utan kolsyra. Pro2, Pro2 XL och Pro2 XXL är aggregat med kolsyra, och dessutom lämpliga för smak-integrering.

Alla modeller bygger på vårt erkänt högpresterande kylblock. För att lära dig mer om våra modeller besök oss på [www.escowa.se](http://www.escowa.se).

## Om den här manualen

För att få ut mesta möjliga av din vattenautomat - läs noggrant denna manual och följ instruktionerna för bästa kapacitet och längsta möjliga livslängd.

# 2

## Innan installation

### Anslutningar

#### Inkommande el

Maskinen levereras med fast ansluten elkabel och får inte användas om anslutningen skadats eller modifierats.

⚠ *Anslut endast till 230 volts jordat uttag.*

#### Inkommande vatten

För inkommande vatten används 1/2" utvändig gänga. Våra maskiner kopplas på kallvattenledning och kopplas på avstängningsventil (exempelvis Ballofix™) och tryckreducerare. Tryckreducering ingår i installationspaketet för varje respektive modell.

⚠ *Vi rekommenderar användning av en extern vattensäkring typ AquaSafe eller Hydrostop.*

#### Kolsyra (CO<sub>2</sub>)

I förekommande fall medföljer kolsyreregulator komplett med anslutningsslang i installationspaketet för respektive modell. Regulatorn är anpassad för flaskor enligt svensk standard CO<sub>2</sub> (3,5 - 10kg).

❗ *Kolsyreflaska köps separat. Kontakta din lokala gasleverantör för mer information.*

⚠ *Läs noggrant igenom säkerhetsföreskrifterna för kolsyra innan installation.*

### Ventilation

Våra maskiner skall placeras på en plan yta med minst 10 cm avstånd mellan fläktutblås och närmaste föremål som kan hindra luftflödet.

Försäkra Er också om att ytan lämpar sig för maskinens vikt.

⚠ *Sörj för god ventilation med erforderlig värmeavledning (för slutna skåp exempelvis med monterad fläktkåpa). Temperaturen i ett slutet skåp får inte överstiga 32° C.*

### Desinficering

Sörj alltid för god hygien.

Alla installationens lösa delar som kommer i invändig kontakt med vatten SKALL desinficeras.

❗ *Maskinen är desinficerad vid leverans.*

Använd ett ytdesinfektionsmedel med minst 70% alkoholhalt. Escowa rekommenderar Kemetyl Desytol 1 liter (ES1052 med tillbehör Sprayflaska ES1498) eller Escowa Water Purifier (ES1414).

# Hantera kolsyra

## Vad är kolsyra

Om du har valt en vattenmaskin med funktion för att kolsyra vattnet bör du läsa igenom denna kortfattade instruktion om hur du bäst hanterar och förvarar kolsyreflaskan.

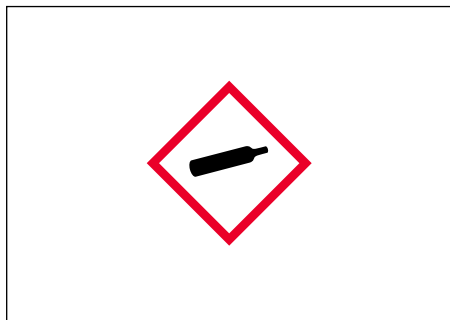
Kolsyra är en luktfri, färglös gas med kemisk beteckning CO<sub>2</sub>. Gasen är tyngre än luft och vid läckage finns risk för ansamling vid marknivå i trånga utrymmen. Gasen är kvävande och kan orsaka cirkulationssvikt och medvetlöshet.

Vanlig symptom är huvudvärk och illamående. Kall gas kan vid direktkontakt med huden också orsaka köldskador.

Kolsyreflaskan har en etikett för identifiering. Denna får ej avlägsnas då den är avsedd för kontroll vid fyllning.

## Försiktighetsåtgärder

Hantera kolsyra och kolsyreflaskor med aktsamhet. Sörj för god ventilation och förvara flaskorna i normal rumstemperatur (5-35°C).



Symbolen för kolsyra och andra gaser ser ut som ovan och platsen där gasen förvaras ska vara uppmärkt med tydlig skylt enligt ovan.

Kolsyra är en komprimerad och kondenserad gas som i nedre delen av flaskan består av

vätska. Gasflaskor skall därför alltid förvaras stående upprätt.

Anslut kolsyran endast genom tryckregulator och till en flaska med godkänd säkerhetsventil.

Använd enbart livsmedelsgodkänd kolsyra för dryckeshantering.

**△** *Kolsyra/kolsyreflaskan anses inte vara en del av maskinen och tillhandahålls inte av Escowa. Kontakta din lokala gasleverantör för mer information om kolsyra.*

## Transport av gasflaskor

Kolsyreflaskor skall transporteras i ventilert lastutrymme, åtskilt från förarhytten. Flaskorna skall vara väl förankrade. Ombesörj att ventilerna är ordentligt stängda och att ventilens skyddsmutter är korrekt monterad.

Kolsyreflaskan bör vara utrustad med sprängbläck för din säkerhet. Kontrollera detta med din leverantör av kolsyra.

Kolsyreklockor och kylaggregat som levereras av Escowa är utrustade med säkerhetsventil.

## Avfallshantering

Kolsyreflaskan skall returneras till leverantören för omhändertagande. Släpp inte ut gasen i avlopp, källare, hållrum eller andra platser med risk för gasansamling. Kontakta din leverantör vid frågor.

# Produktcykelhantering

## WEEE

Denna produkt innefattas av EU-direktivet (2012/19/EU) om avfall som utgörs av eller innehåller elektrisk eller elektronisk utrustning (Waste Electrical and Electronic Equipment, WEEE). Direktivet gäller också EES-området: Norge, Island och Liechtenstein. Syftet är att minska miljöpåverkan från elektroniskt avfall.



Symbolen ovan betyder att den elektriska och elektroniska utrustningen skall återvinnas separat från annat hushållsavfall när den inte fungerar längre.

Produkten ska lämnas in på en för ändamålet avsedd samlingsplats eller på en återvinningsstation för elektroniskt avfall. Olämplig hantering av avfall av den här typen kan ha en negativ inverkan på miljön och människors hälsa på grund av de potentiellt farliga ämnen som vanligen återfinns i elektrisk och elektronisk utrustning. Korrekt avfallshantering av den här produkten bidrar dessutom till en effektiv användning av naturresurserna.

## RoHS2

Escowas kylare faller in under RoHS2-direktivet (2011/65/EU) som syftar till att minska riskerna för människors hälsa och för miljön genom att ersätta och begränsa farliga kemiska ämnen i elektrisk och elektronisk utrustning.

Direktivet ska även förbättra möjligheten till lönsam och hållbar materialåtervinning från avfall från elektrisk och elektronisk utrustning.



## Livsmedelsgodkänd

Denna produkt är tillverkad för användande i enlighet med Livsmedelsdirektivet (1935/2004/EG) och är lämpligt för kontakt med livsmedel.

## Övrig information

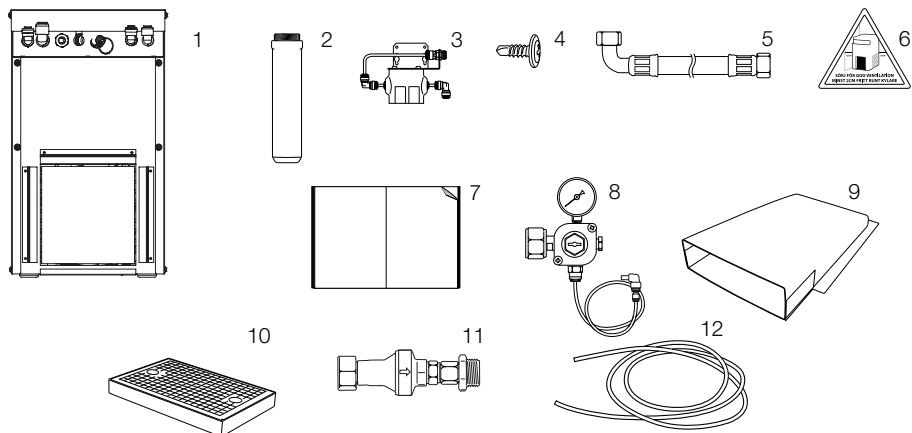
För frågor kring produkten, installation eller användande kontakta oss på följande adress:

Escowa AB  
Moränvägen 9  
186 40 Vallentuna

# 3 Produktinformation

## Vad ingår i paketet

- |   |   |    |                         |
|---|---|----|-------------------------|
| 1 | Inbyggnadskylare modell Pro2                  | 7  | Handbok                 |
| 2 | Kolfilter Standard (ES1511)                   | 8  | CO2 Klocka Standard ODL |
| 3 | Filterhållare Standard                        | 9  | Fläktkåpa i plast       |
| 4 | Montageskruv till filterhållare 4,2x13 (4 st) | 10 | Spillbricka RF Standard |
| 5 | Anslutningsslang 1/2" 1 meter                 | 11 | Tryckreducering         |
| 6 | Varningsskylt                                 | 12 | Anslutningsslang, blå   |

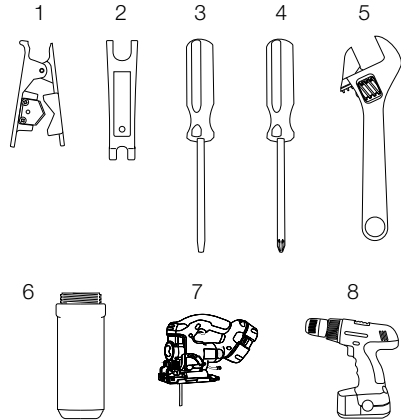


**i** Kranpelare, vattensäkring och kolsyre-flaska ingår inte i installationspaketet.



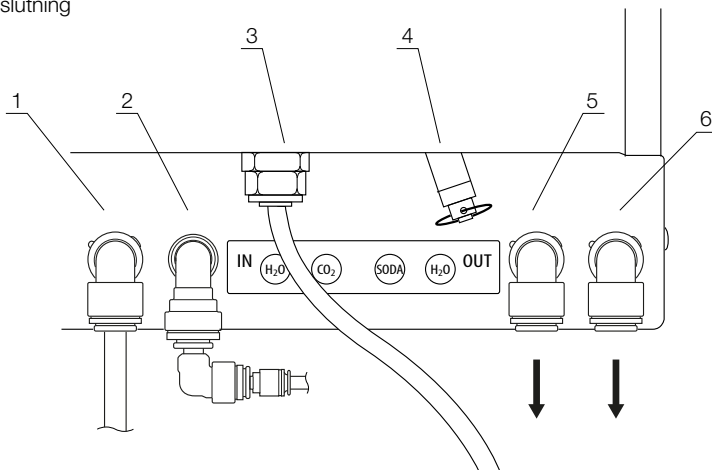
## Rekommenderade verktyg

- 1 Slangsax
- 2 Speedfit-verktyg
- 3 Spårskruvmejsel
- 4 Stjärnskruvmejsel
- 5 Skiftnyckel
- 6 Spöfilter (ES1520)
- 7 Sticksåg
- 8 Skruvdragare/borrmaskin



## Huvudsakliga anslutningar Pro2

- 1 Anslutning inkommande vatten
- 2 Anslutning inkommande kolsyra
- 3 Nätanslutning
- 4 Övertrycksventil, karbonator
- 5 Anslutning utgående vatten kolsyrat
- 6 Anslutning utgående vatten naturellt



# 4 Installation

## Uppackning

### Kontrollera varan

Maskinen levereras med fast ansluten elkabel och får inte användas om anslutningen skadats eller modifierats.

⚠ *Anslut endast till 230 volts jordat uttag.*

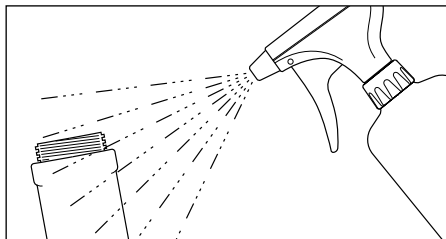
### Att tänka på innan installation

⚠ *Installation och igångsättning av maskinen får endast utföras av utbildade installations-tekniker, godkända av leverantören.*

Placera maskinen på lämplig plats (en plan yta som tål maskinens vikt), med framdraget vatten och jordad elanslutning anpassat för maskinen.

Försäkra Er om att platsen rymmer övriga installationsdetaljer som filter, filterhållare samt kolsyretub och vid behov även utrymme för montering av kranpelare.

⚠ *Sörj för god ventilation med erforderlig värmeavledning (för slutna skåp exempelvis med monterad flätkåpa). Temperaturen i ett slutet skåp får inte överstiga 32° C.*



❗ *Glöm inte att desinficera alla ytor som kommer i kontakt med vatten med lämpligt ytdesinfektionsmedel.*

Kylaren skall alltid användas med ett vattenreningsfilter för att garantera bästa möjliga vattenkvalitet. Därför är det också viktigt att filtret byts med jämna intervaller enligt filtertillverkarens rekommendationer.

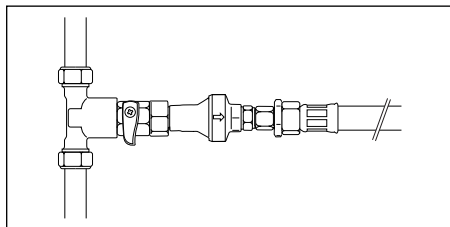
⚠ *Koppla kylaren endast till vatten av godkänd drickskvalitet.*

❗ *Escowas kylare levereras alltid med ett vattenreningsfilter av god kvalitet. Saknar du filter, desinfektionsmedel eller andra tillbehör kontaktar du oss enligt kontaktinformationen längst bak i denna anvisning.*

# Detaljerad anvisning

## Installation och igångsättning

1. Montera filterhållare **(3)** på vald plats för installationen. Använd bifogade montageskruv. **(4)**



2. Montera tryckreducerare **(11)** till framdragen kallvattenledning via avstängningskran (kulventil exempelvis Ballofix™ eller liknande).

**i** Vi rekommenderar bruk av vattensäkring (typ: AquaSafe ES1158 eller Hydrostop ES1112). Vattensäkringen monteras **INNAN** tryckreduceraren.

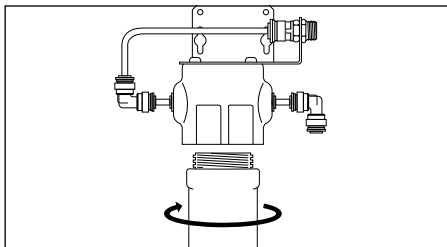
3. Montera anslutningsslangen till tryckreducerarens utlopp. Slangens andra ände monteras på filterhållarens koppling för inkommande vatten (se märkning).

4. Montera den andra slangen (blå) **(12)** på filterhållarens koppling för utgående vatten (se märkning).

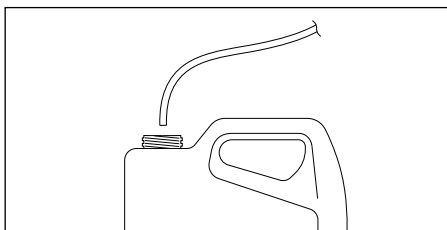
**☼** Slangen kopplas efter spolning av filter (punkt 9) till kylaggregatets koppling för inkommande vatten.

5. Placera kylaggregatet på därför avsedd plats och försäkra Er om att ventilationen är tillräcklig.

**⚠** Vid behov anpassa installationsplatsens värmeavledning med håltagning för medföljande fläktkåpa (se sidan page 13 fig A).



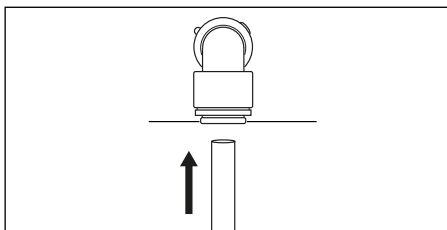
6. Montera bifogat kolfilter **(2)** i med gängad anslutning upp i filterhållaren.



7. Öppna vattenkranen (kulventil) och spola igenom filtret med minst 3 liter vatten. När vattnet rinner med en jämn klar stråle stänger du av vattenkranen (kulventilen).

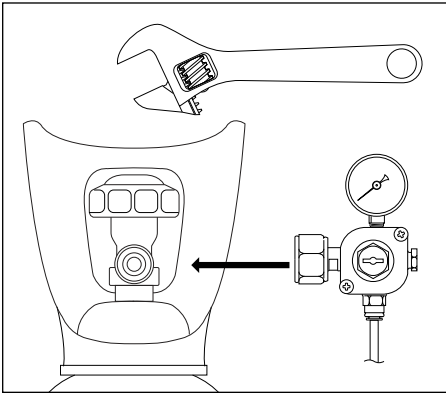
**☼** Tänk på att slangen från filterhållaren ännu inte är ansluten. Sörj därför för spillvattnets omhändertagande.

**i** Vattnet kan vara gråaktigt p.g.a. lösa kolpartiklar och är helt normalt på ett nytt filter.



8. Anslut slangen från filterhuvudet till kylaggregatets koppling för inkommande vatten.

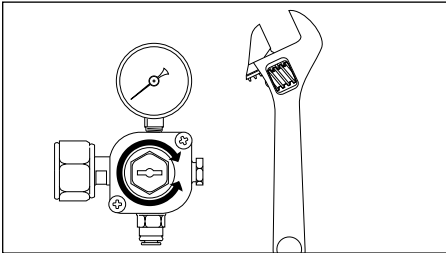
9. Anslut slangarna från kranpelaren (se separat anvisning).



10. Anslut kolsyre regulatorn **8** till kolsyretuben.

**⚠** Anslutningarna bör dras tillräckligt hårt för att undvika läckage.

11. Anslut slangen från kolsyre regulatorn till inkommande koppling för kolsyra (märkt CO2 IN).



12. Öppna kranen på kolsyretuben och ställ in CO2 tryck på mellan 3,7-4,2 bar genom att skruva justerskruven på klockans mitt.

**ⓘ** Medsols ökar trycket, motsols minskar trycket.

13. Kontrollera alla anslutningar. Öppna sedan vattenkranen (kulventil) och kontrollera att det inte läcker vatten i några av anslutningarna.

14. Anslut vattenkylaren till 230 volt jordat uttag.

**ⓘ** Vid anslutning till elnätet kommer vattenpumpen att starta. Vattenpumpen går därefter i ca. 30 sekunder. Efter detta styrs vattenpumpen av signaler från styrboxen.

**ⓘ** Vid anslutning till elnätet kommer även kompressorn att starta, och stannar när rätt temperatur på utgående vatten har uppnåtts (ca. 5-10 minuter). Efter detta styrs kompressorn av termostaten.

**⚠** Termostaten är justerbar och levereras inställd på max och bör inte ändras (högre temperatur ger sämre kolsyresättning).

15. Spola igenom systemet genom kranpelaren med minst 3 liter vatten av naturligt vatten respektive kolsyrat.

16. Justera kranpelarens flödesmängd/programmering (se separat anvisning).

**⚠** Rekommenderad flödesinställning är 1 liter / 40-45 sekunder.

Maskinen är nu färdiginstallerad och färdig att användas.

Fig A - Montering av fläktkåpa

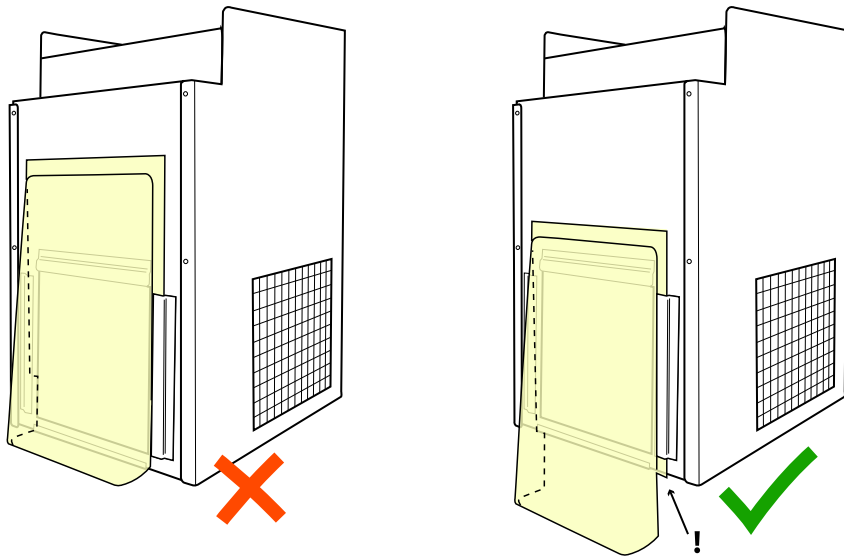
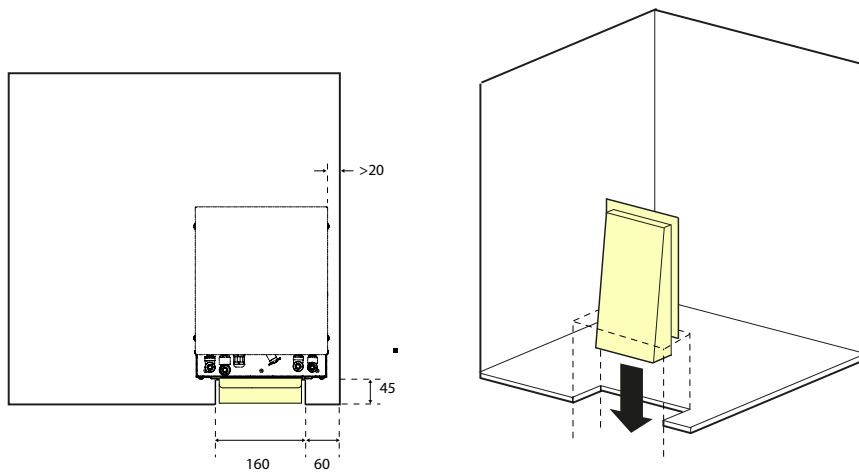


Fig B - Rekommenderade mått för uttag av ventilationshål i standardskåp.

⚠ Temperaturen i skåpet får inte överstiga 32°C när maskinen är i bruk.

☞ Skissen kan spegelvändas.



# 5 Service och underhåll

## Hygienservice med desinficering

⚠ *Vattenreningsfiltret (kolfilter) skall bytas med 6 månaders intervall.*

📌 *Escowa rekommenderar att maskinen desinficeras med samma intervall som filterbytet, dock minst 1 gång per år.*

## Demontering av filter

💡 *Tappa ut kolsyrat vatten tills pumpen startar, vänta sedan tills pumpen stannar (detta gör man för att försäkra sig om att karbonatorn är fylld innan man fortsätter).*

1. Stäng av inkommande vatten och tappa ut naturligt vatten med den anslutna kranen. Syftet är att släppa trycket i systemet så mängden vatten kan variera.

💡 *Om det finns ett Hydrostopp/AquaSafe så fuktar du sensorn och kollar att det fungerar som det ska, dvs att det löser ut och att det inte släpper igenom något vatten.*

2. Montera bort det gamla filtret ur filterhållaren.

💡 *Lägg lite papper under då det alltid kommer lite vatten när man gör det.*

## Desinficering

3. Tillför 1 flaska Escowa Water Purifier desinfektionsmedel (ES1414) i ett spolfilter (ES1520) och montera det i filterhållaren

⚠ *Glöm inte att desinficera packningar och o-ringar.*

4. Slå på vattentillförseln igen och tappa ut naturligt vatten tills det kommer en luftpuff ur vattenutloppet på kranpelaren (5-10 sek).

Detta fyller den naturliga delen av systemet med desinfektionsmedel.

5. Stäng återigen av inkommande vatten och tappa ut kolsyrat vatten tills det bara kommer gas (fräser). (Pumpen kan låta lite besvärad/högt då man gör detta då den inte får något vatten).

6. När man har tömt karbonatorn (när det fräser) så slår man åter på inkommande vatten. Pumpen fyller då karbonatorn med desinfektionsmedel från spolfiltret. När karbonatorn är fylld stannar pumpen.

7. Låt nu medlet verka i minst 5 minuter innan spolning.

💡 *Medans medlet verkar är det en god idé att hoppa till stycket för Rengöring.*

## Spolning av kolfilter

8. Stäng av inkommande vatten och tappa ut naturligt vatten. Syftet är att släppa trycket i systemet så mängden vatten kan variera.

9. Demontera spolfiltret (som du tömmer och kan använda igen) och montera ett nytt kolfilter (ES1511) i filterhållaren.

☀ *Lägg lite papper under då det alltid kommer lite vatten när man gör det.*

10. Slå åter på inkommande vatten (försiktigt) och tappa ut minst 3 liter naturellt vatten (vattnet kan vara lite missfärgat i början p.g.a. kolpartiklar från filtret, helt normalt).

☀ *Spola ur filtret igenom slangen från filterhållaren eller använd ett förspolat filter för att undvika kolpartiklar i systemet!*

☀ *Ta hand om spillvattnet. Se punkt 7 under kapitel "Installation/Detailerad anvisning".*

11. Stäng återigen av inkommande vatten och tappa ut kolsyrat vatten tills det bara kommer gas från karbonatorn (fräsande ljud).

12. Slå på inkommande vatten och vänta tills pumpen stannar.

⚠ *Lukta/smaka så att det inte finns någonting kvar av desinfektionsmedlet (om det finns kvar lukt eller smak av medlet upprepa spolningsmomentet).*

## Rengöring

13. Bryt strömmen och gör rent kondensorn från damm och annan eventuell smuts. Det är viktigt att hela kondensorn blir ren.

☀ *Kondensorn är lätt att göra ren med hjälp av dammsugare, borste eller tryckluft.*

**Se till att utrustningen är ren och hel i övrigt (in- och utvändigt).**

## Funktionskontroll

- Är kolsyretuben tillkopplad med tryck?
- Startar pumpen om man tar ut kolsyrat vatten (ca 3 dl vatten)?

• Är det fritt vid ventilationsutblås?

• Finns några missljud?

• Finns några läckage?

⚠ *Se till att maskinen fungerar felfritt innan du lämnar den.*

## Hygienservice utan desinficering

### Filterbyte

Filterbyte är en något enklare operation med fokus på att säkerställa vattenreningsfiltrets funktion.

❗ *Tappa ut kolsyrat vatten tills pumpen startar, vänta sedan tills pumpen stannar (detta gör man för att försäkra sig om att karbonatorn är fylld innan man fortsätter).*

1. Stäng av inkommande vatten och tappa ut naturellt vatten. Syftet är att släppa trycket i systemet så mängden vatten kan variera.

☀ *Om det finns ett Hydrostopp/AquaSafe så fuktar du sensorn och kollar att det fungerar som det ska, dvs att det löser ut och att det inte släpper igenom något vatten.*

2. Montera bort det gamla filtret ur filterhållaren.

☀ *Lägg lite papper under då det alltid kommer lite vatten när man gör det.*

3. Montera ett nytt kolfilter (ES1511) i filterhållaren.

4. Slå åter på inkommande vatten (försiktigt) och tappa ut minst 3 liter naturellt vatten (vattnet kan vara lite missfärgat i början p.g.a. kolpartiklar från filtret, helt normalt).

- ☀ *Spola filtret med slangen från filterhållaren eller använd ett förspolat filter för att undvika kolpartiklar i systemet!*

---

## Daglig skötsel

### Användarens ansvar

Det allmänna underhållet sköts av användaren.

Säkerställ att maskinen har god ventilation genom att se till att ytan kring maskinens fläktutblås är fritt från damm.

Töm spillbricka och desinficera området kring automatens vattentutlopp.



# 6 Tekniska specifikationer

## Teknisk data

### Mått

((b x h x d) 250 x 407 x 308 mm

### Vikt

23 kg

### Köldmedium

R600a (36g)

### Kylkapacitet

(Delta T-10°C) 17-20 lit/tim

### Flödeskapacitet

≤90 lit/tim (CO<sub>2</sub>)

### Effekt

170W

### Energiförbrukning (standby)

0,19kwh/dygn

### Kylartyp

Torrblock, aluminium

### Elanslutning

230 V/10A 50Hz

### Kompressor

1/8 hk

### Ljudnivå

ca 45dB (fläkt)

ca 60dB (pump)

### Vattenanslutning

Inkommande kallvatten, 1/2" utvändigt gänga med Ballofix eller motsvarande kulventil

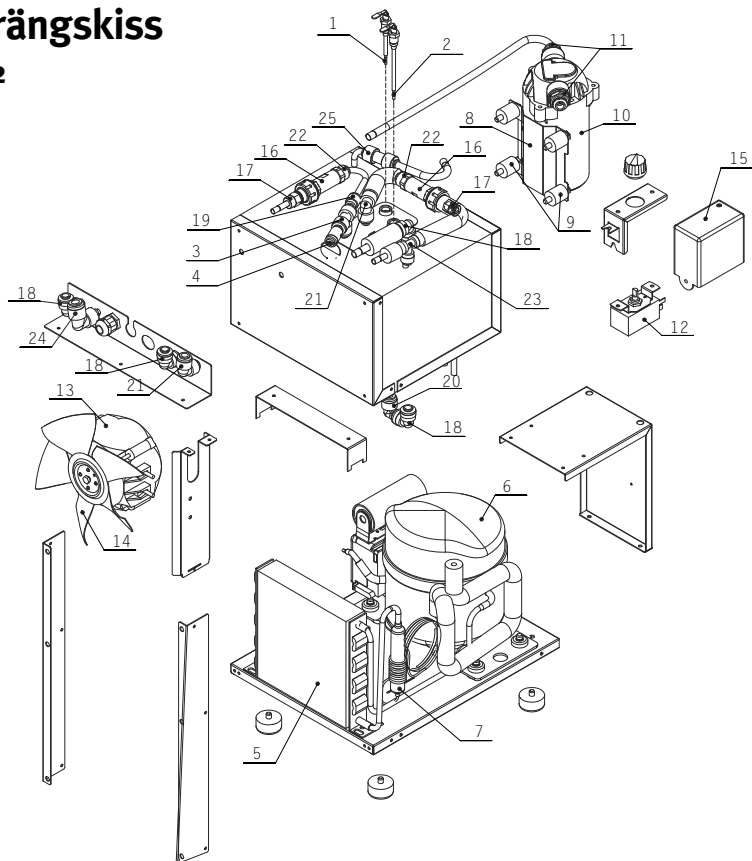
Max 3 bar (rek. 2,5 bar)


### Rek arbetstemperatur

Max 32°C

# Sprängskiss

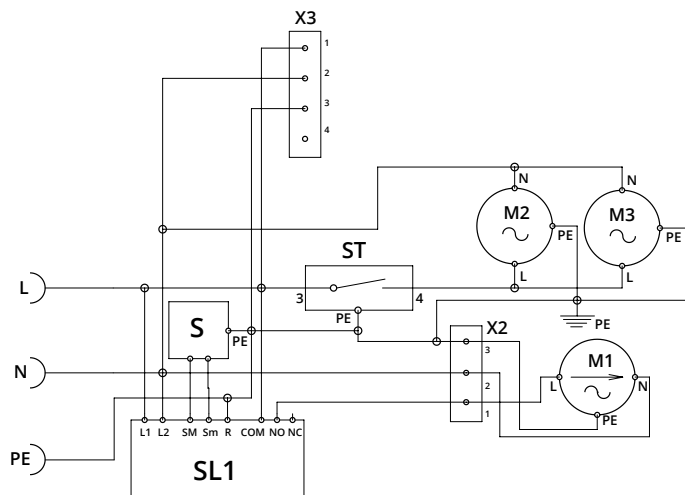
## Pro2



Reservdelslista sprängskiss		ES4002	2019-12-04	
Pro2 ECO (2018-)		v1.3 A3	F. Friberg	
1	ES1060 Nivågivare Pro 2/3, Kort		14	ES1813 Fläktblad Pro 2
2	ES1061 Nivågivare Pro 2/3, Lång		15	ES1815 Styrbox Gicar Pro 2-3
3	ES1601 T-koppling Speedfit 5/16		16	ES1814 Backvalve CMB 7/16
4	ES1104 Säkerhetsventil Pro2		17	ES1228 Sleeve Nut 7/16 " - UNF
5	ES1890 Kondensor Pro 1-2		18	ES1618 Vinkel hona 5/16
6	ES1848 Kompressor MK Embraco EMY6135Y R600a komplett		19	ES1660 Reducer 5/16-1/4
7	ES1817 Filter Drier Pro 1-2		20	ES1649 Insticksvinkel 5/16-5/16
8	ES1180 Montageplatta För Shurflopump		21	ES1621 Reducering vinkel hona 5/16-1/4
9	ES1181 Hållare i Gummi M6 För Shurflopump		22	ES1646 Rak koppling gänga 1/4-1/4 Thread MFL
10	ES1823 SHURflo pump 951 Komplet Med Kopplingar		23	ES1602 T-koppling Speedfit 1/4
11	ES1643 Rak Ansl Utv Gänga 3/8 - 8 mm (Svart)		24	ES1677 Vinkel Lås Speedfit 1/4-3/8
12	ES1809 Termostat K50-H1122005 Pro2		25	ES1612 Skarv reducering hona 5/16-1/4
13	ES1811 Fläktmotor EBM 5W Pro1-3			

# Elschema

## Pro2



Elschema / Wiring diagram			<b>escowa</b>
Escowa Pro2			
2017-03-17			
v1.1	A4	F. Friberg	
M1	Pump / Pump		
M2	Kompressor / Compressor		
M3	Fläkt / Fan		
SL	Nivågivare / Level indicator		
ST	Termostat / Thermostat		
S	Karbonator / Carbonator		
SL1	Styrbox / Electronic box		
X2	Koppling 3 pol / Connector 3 pol		
X3	Koppling 4 pol / Connector 4 pol		

# 7 Kontaktuppgifter

---

## Kontakta oss

### Teknisk support

För teknisk support vänd dig till Escowas tekniska support. Supporten nås på telefon: 08-557 731 20, kontorstid.

Det går också bra att maila på adress: [support@escowa.se](mailto:support@escowa.se)

### För återförsäljare

För frågor rörande installation och serviceärenden kontakta Escowas tekniska support.

Supporten nås på telefon: 08-557 731 20, kontorstid.

Det går också bra att maila på adress: [support@escowa.se](mailto:support@escowa.se)

## EG-försäkran om överensstämmelse

Escowa AB försäkrar härmed att produkterna för att kyla och servera kylt naturligt och/eller kolsyrat vatten enligt nedan överensstämmer med kraven i listan över direktiv för hushållsprodukter. Försäkran gäller endast om installationen har gjorts enligt Escowas instruktioner och förutsatt att inga ändringar har gjorts på produkten/produkterna.

### Modellbeteckningar

Escowa Pro2 ECO (r600a)

### Hänvisning till direktiv/standarder

Direktiv referens	Förklaring
1935/2004/EG	Material och produkter avsedda att komma i kontakt med livsmedel
10/2011/EG	Material och produkter av plast avsedda att komma i kontakt med livsmedel
2014/30/EG	Direktiv för elektromagnetisk kompatibilitet för bruksföremål
2014/35/EG	Direktiv för lågspänning
EN 378-1+A2:2012	Kylanläggningar, grundläggande krav
EN 378-2+A1:2009	Kylanläggningar, utformning och konstruktion
EN 55014-1	Elektromagnetisk kompatibilitet för bruksföremål
EN 55014-2	Elektromagnetisk kompatibilitet för bruksföremål
EN 60335-1	Särskilda fordringar på kylar och frysar för livsmedel
2011/65/EG	RoHS2

### Ansvarig för sammanställande

Fredrik Friberg, Teknisk chef  
Escowa AB, Vallentuna

Vallentuna, 2023-01-11

Mattias Källemyr, VD



.....









En svensk kvalitetsprodukt