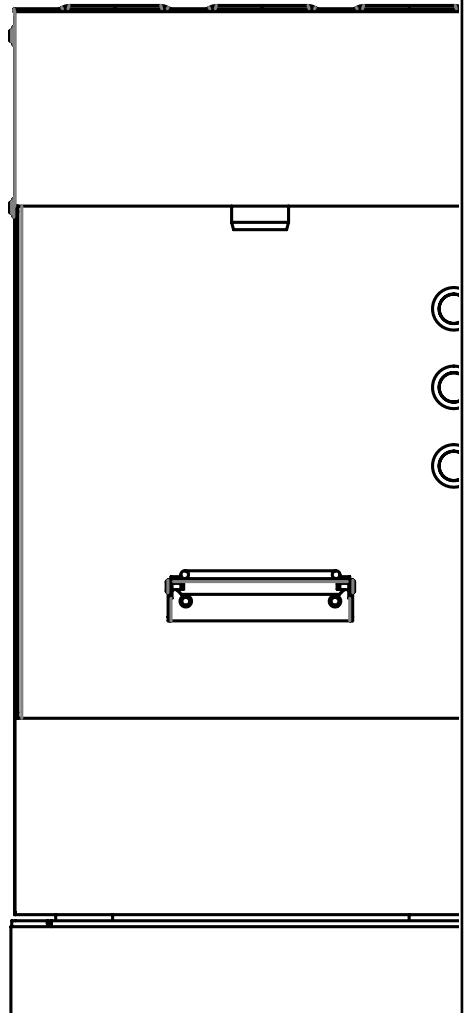


Pollux handbok

Installation och teknisk manual





VARNING
RISK FÖR ELEKTRISK STÖT
ÖPPNA INTE MASKINEN
UTAN ERFORDERLIG KUNSKAP



Symbolen med en blixn med pil i en triangel är avsedd för att uppmärksamma användaren om att det finns elektriska ledare på insidan av maskinen som i sin tur kan leda till elektrisk chock om användaren kommer i kontakt med dem.



Symbolen med ett utropstecken i en triangel är avsedd för att uppmärksamma användaren på vikten av att läsa och förstå maskinens handbok och installationsmanual.

VIKTIG INFORMATION FÖR DIN SÄKERHET

SPARA DENNA INFORMATION I NÄRHETEN AV MASKINEN

Varning - vid bruk av elektriskt anslutna produkter skall aktsamhet alltid eftersträvas. Läs därför noggrant igenom nedanstående punkter för att försäkra Dig om att maskinen kopplas in och används under rätt premisser.

- 1) Läs manualen innan maskinen tas i bruk.
- 2) Spara manualen för framtida referens.
- 3) Följ installationsanvisningen och kontakta leverantören vid eventuella frågor.
- 4) Beakta varningstext och symboler för att undvika skador på maskin, egendom eller person.
- 5) Maskinen är endast avsedd för inomhusbruk.
- 6) Rengör maskinens yttre med lätt fuktad trasa. OBS! Använd ej lösningsmedel.
- 7) För desinfektion, vänligen följ handbokens instruktioner.
- 8) Placera inte maskinen i miljöer med extrema temperaturer (> 32° C eller < 2° C) eller nära en värmekälla (element, spis eller dylikt). Maskinen får inte användas i tropiska klimat.
- 9) Sörj för god ventilation (minst 10 cm fritt utrymme för fristående maskin och erforderligt värmeavledning för inbyggnadsmaskiner).
- 10) Anslut utrustningen endast till uttag försett med jord. Använd inte en stickkontakt med skadad/saknad jord.
- 11) Stickkontakten skall kunna nås för att kunna bryta strömmen vid risk för fara.
- 12) Apparatkablen får inte vikas, klämmas eller placeras på ett sådant sätt att den är utsatt för tryck, belastning eller drag. Undvik också att stå eller kliva på kablerna. En skadad kabel får inte användas utan skall bytas ut innan maskinen tas i bruk.
- 13) I förekommande fall skall kolsyreflaskan alltid brukas och förvaras stående, fallsäkrad med rem och med möjlighet att enkelt avläsa kolsyrelockkans tryck.
- 14) Använd endast tillbehör och kopplingsanordningar rekommenderat av tillverkaren.
- 15) Om maskinen inte ska brukas under en längre period rekommenderas att maskinen kopplas ur från elnätet, att vattentillförseln stängs av samt att maskinen töms på vatten.
- 16) Koppla ur maskinen från elnätet och stäng av vattentillförseln om omständigheterna påvisar särskild aktsamhet (ex vid åska eller oväder som riskerar oavsiktligt strömavbrott).
- 17) All service inklusive underhåll, felsökning och åtgärd skall utföras av branschutbildad servicetekniker. Vid skada genom exempelvis spilld vätska, trasig nätanslutning, fall- och slagskador, regn- eller temperaturrelaterad påverkan skall maskinen gås igenom av branschutbildad servicetekniker innan den åter tas i bruk.
- 18) Bryt alltid strömmen och vattentillförseln vid ingrepp i maskinen.
- 19) Placera inga levande ljus, blomvaser eller andra produktfrämmande föremål på maskinen.
- 20) Iakttag särskild försiktighet vid frakt, flytt och installation av maskinen så att maskinen inte välter (vältrisk förekommer vid > 10-15° lutning).
- 21) Vid eventuella fraktskador, kontakta fraktbolaget. I andra hand skall maskinen inspekteras av branschutbildad servicetekniker innan maskinen åter tas i bruk.
- 22) Vattenmaskinen bör användas med en s.k. vattensäkring (exempelvis AquaSafe eller HydroStop) för att undvika skador till följd av oönskat vattenläckage.
Vattensäringen skall monteras mellan fastighetens vattenanslutning och maskinen i avseende att bryta vattentillförseln om läckage uppstår.
- 23) Kylaggregatet skall användas stående. Har det av någon anledning fraktats liggande SKALL det stå lodrätt i minst 2 timmar innan tillkoppling.
- 24) För maskiner med låsbart skåp skall nyckeln förvaras utom räckhåll för barn och obehöriga.
- 25) Maskinen är endast godkänd för anslutning till livsmedelstjänligt vatten, fritt från bakterier och andra hälsovådliga ämnen.

Escovas logotyp är varumärkesskyddad av Escova AB. Andra varumärken som refereras till i denna handbok, ägs av respektive varumärkesinnehavare. Specifikationer och utföranden kan närsohelst ändras utan krav på Escova om vidare notifiering. Vänligen försäkra Er om att Ni alltid innehar den senaste utgåvan av denna handbok. © Copyright Escova AB



Innehåll

1 Introduktion

Tack för ditt förtroende	4
En kort tillbakablick	4
Funktioner i stort	4
Om den här manualen	4

2 Innan installation

Anslutningar	5
Inkommande el	5
Inkommande vatten	5
Kolsyra (CO ₂)	5
Ventilation	5
Desinficering	5
Hantera kolsyra	6
Vad är kolsyra	6
Försiktighetsåtgärder	6
Transport av gasflaskor	6
Avfallshantering	6
Produktykelhantering	7
WEEE	7
RoHS2	7
Övrig information	7

3 Produktinformation

Vad ingår i paketet	8
Installationsdetaljer	8
Rekommenderade verktyg	9
Huvudsakliga produktdetaljer	9

4 Installation

Uppackning	10
Kontrollera varan	10
Att tänka på innan installation	10
Detaljerad anvisning	11
Montering av skåpsdetaljer	11
Installation och igångsättning fristående med underskåp	12
Installation och igångsättning kylare för bänkmontage	14

5 Service och underhåll

Hygienservice med desinficering	17
Demontering	17
Desinficering	17
Spolning	17
Rengöring	18
Funktionskontroll	18

Hygienservice utan desinficering	18
Filterbyte	18
Daglig skötsel	19
Användarens ansvar	19

6 Tekniska specifikationer

Teknisk data	20
Mått	20
Vikt	20
Köldmedium	20
Kylkapacitet	20
Elanslutning	20
Effekt	20
Energiförbrukning (standby)	20
Ljudnivå	20
Chassi	20
Utlopp	20
Vattenanslutning	20
Sprängskiss	21
Pollux överskåp	21
Pollux underskåp	22
Pro1 kylaggregat	23
Pro2 kylaggregat	24
Elschema	25
Pollux Pro1	25
Pollux Pro2	26

7 Felsökning

1. Inget naturligt vatten	27
2. Inget kolsyrat vatten	27
3. Dålig kylning av vatten	27
4. Pumpen låter högt	28
5. Dålig kolsyresättning	28
6. Pumpen går "hela tiden"	28
7. Pumpen startar ej	28
8. Luktär bränt	28
9. Fukt, vatten i maskinen	28

8 Kontaktuppgifter

Kontakta oss	29
Teknisk support	29
För återförsäljare	29
EG-försäkran om överensstämmelse	30
Modellbeteckningar	30
Hänvisning till direktiv/standarder	30
Ansvarig för sammanställande	30

1 Introduktion

Tack för ditt förtroende

Vi på Escowa tackar för förtroendet i att investera i en av världens bästa vattenautomater. Vi hoppas och tror att du kommer att vara nöjd med din vattenkylare i många bekymmersfria år.

En kort tillbakablick

På Escowa har vi byggt vattenkylare och vattenautomater sedan 1986 och vi är fortfarande passionerat och energiskt dedicerade i att tillhandahålla det bästa och mest pålitliga som går att köpas för pengar.

När vi idag har vuxit till att vara en marknadsledande leverantör på både den svenska och internationella marknaden, har ansvaret vuxit och vi med det.

Målet är fortfarande att tillverka en bästa möjliga produkt och samtidigt kunna leverera professionell service och kundhantering.

Därför är vi tacksamma för all återkoppling vi kan få. Har du synpunkter på våra produkter, på oss eller våra återförsäljare? Tveka inte att kontakta oss på info@escowa.se

Tack!

Funktioner i stort

Våra PWC™ (Pro Water Coolers) kylaggregat kommer i huvudsak i två utföranden; med och utan kolsyra.

Pro1 och Pro1 XXL är aggregat utan kolsyra. ProCompact, Pro2, Pro2 XXL och Pro3 är aggregat med kolsyra.

Alla modeller bygger på vårt erkänt högpresterande kylblock. För att lära dig mer om våra modeller besök oss på www.escowa.se.

Om den här manualen

För att få ut mesta möjliga av din vattenautomat - läs noggrant denna manual och följ instruktionerna för bästa kapacitet och längsta möjliga livslängd.

2

Innan installation

Anslutningar

Inkommande el

Maskinen levereras med tillhörande elkabel och får inte användas om anslutningen skadats eller modifierats.

⚠ *Anslut endast till 230 volts jordat uttag.*

Inkommande vatten

För inkommande vatten används 1/2" utvändig gänga. Våra maskiner kopplas på kallvattenledning försedd med avstängningsventil (exempelvis Ballofix™) och tryckreducerare. Tryckreducering ingår i installationspaketet för varje respektive modell.

⚠ *Vi rekommenderar användning av en extern vattensäkring typ AquaSafe eller Hydrostop.*

Kolsyra (CO₂)

I förekommande fall medföljer kolsyreregulator komplett med anslutningsslang i installationspaketet för respektive modell. Regulatorn är anpassad för flaskor enligt svensk standard CO₂ (3,5 - 10kg).

❗ *Kolsyreflaska köps separat. Kontakta din lokala gasleverantör för mer information.*

⚠ *Läs noggrant igenom kolsyreleverantörens säkerhetsföreskrifter för kolsyra innan installation påbörjas.*

Ventilation

Våra maskiner skall placeras på en plan yta med minst 10 cm avstånd mellan fläktutblås och närmaste föremål som kan hindra luftflödet.

Försäkra Er också om att ytan lämpar sig för maskinens vikt.

⚠ *Var god sörg för god ventilation.*

Desinficering

Sörg alltid för god hygien.

Alla installationens lösa delar som kommer i invändig kontakt med vatten SKALL desinficeras.

❗ *Maskinen är desinficerad vid leverans.*

Använd ett ytdesinfektionsmedel med minst 70% alkoholhalt. Escowa rekommenderar Kemetyl Desytol 1 liter (ES1052 med tillbehör Sprayflaska ES1498) eller Escowa Water Purifier (ES1414).

Hantera kolsyra

Vad är kolsyra

Om du har valt en vattenmaskin med funktion för att kolsyra vattnet bör du läsa igenom denna kortfattade instruktion om hur du bäst hanterar och förvarar kolsyreflaskan.

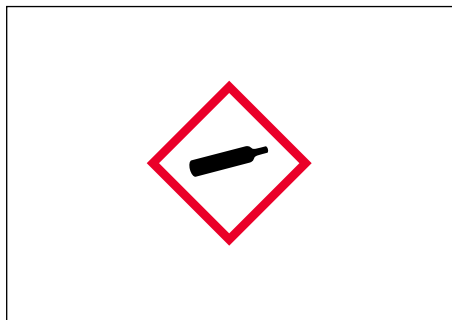
Kolsyra är en luktfri, färglös gas med kemisk beteckning CO_2 . Gasen är tyngre än luft och vid läckage finns risk för ansamling vid marknivå i trånga utrymmen. Gasen är kvävande och kan orsaka cirkulationssvikt och medvetlöshet.

Vanlig symptom är huvudvärk och illamående. Kall gas kan vid direktkontakt med huden också orsaka köldskador.

Kolsyreflaskan har en etikett för identifiering. Denna får ej avlägsnas då den är avsedd för kontroll vid fyllning.

Försiktighetsåtgärder

Hantera kolsyra och kolsyreflaskor med aktsamhet. Sörj för god ventilation och förvara flaskorna i normal rumstemperatur (5-35°C).



Symbolen för kolsyra och andra gaser ser ut som ovan och platsen där gasen förvaras ska vara uppmärkt med tydlig skylt enligt ovan.

Kolsyra är en komprimerad och kondenserad gas som i nedre delen av flaskan består av

vätska. Gasflaskor skall därför alltid förvaras stående upprätt.

Anslut kolsyran endast genom tryckregulator och till en flaska med godkänd säkerhetsventil.

Använd enbart livsmedelsgodkänd kolsyra för dryckeshantering.

△ *Kolsyra/kolsyreflaskan anses inte vara en del av maskinen och tillhandahålls inte av Escowa. Kontakta din lokala gasleverantör för mer information om kolsyra.*

Transport av gasflaskor

Kolsyreflaskor skall transporteras i ventilerat lastutrymme, åtskilt från förarhytten. Flaskorna skall vara väl förankrade. Ombesörj att ventilerna är ordentligt stängda och att ventilens skyddsmutter är korrekt monterad.

Kolsyreflaskan bör vara utrustad med sprängbläck för din säkerhet. Kontrollera detta med din leverantör av kolsyra.

Kolsyreklockor och kylaggregat som levereras av Escowa är utrustade med säkerhetsventil.

Avfallshantering

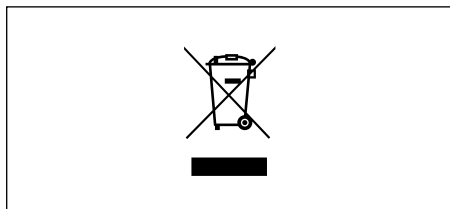
Kolsyreflaskan skall returneras till leverantören för omhändertagande. Släpp inte ut gasen i avlopp, källare, hållrum eller andra platser med risk för gasansamling. Kontakta din leverantör vid frågor.

Produktcykelhantering

WEEE

Denna produkt innefattas av EU-direktivet (2012/19/EU) om avfall som utgörs av eller innehåller elektrisk eller elektronisk utrustning (Waste Electrical and Electronic Equipment, WEEE).

Direktivet gäller också EES-området: Norge, Island och Liechtenstein. Syftet är att minska miljöpåverkan från elektroniskt avfall.



Symbolen ovan betyder att den elektriska och elektroniska utrustningen skall återvinnas separat från annat hushållsavfall när den inte fungerar längre.

Produkten ska lämnas in på en för ändamålet avsedd samlingsplats eller på en återvinningsstation för elektroniskt avfall. Olämplig hantering av avfall av den här typen kan ha en negativ inverkan på miljön och människors hälsa på grund av de potentiellt farliga ämnen som vanligen återfinns i elektrisk och elektronisk utrustning. Korrekt avfallshantering av den här produkten bidrar dessutom till en effektiv användning av naturresurserna.

RoHS2

Escowas kylare faller in under RoHS2-direktivet (2011/65/EU) som syftar till att minska riskerna för människors hälsa och för miljön genom att ersätta och begränsa farliga kemiska ämnen i elektrisk och elektronisk utrustning.

Direktivet ska även förbättra möjligheten till lönsam och hållbar materialåtervinning från avfall från elektrisk och elektronisk utrustning.

Övrig information

För frågor kring produkten, installation eller användande kontakta oss på följande adress:

Escowa AB
Moränvägen 9
186 40 Vallentuna

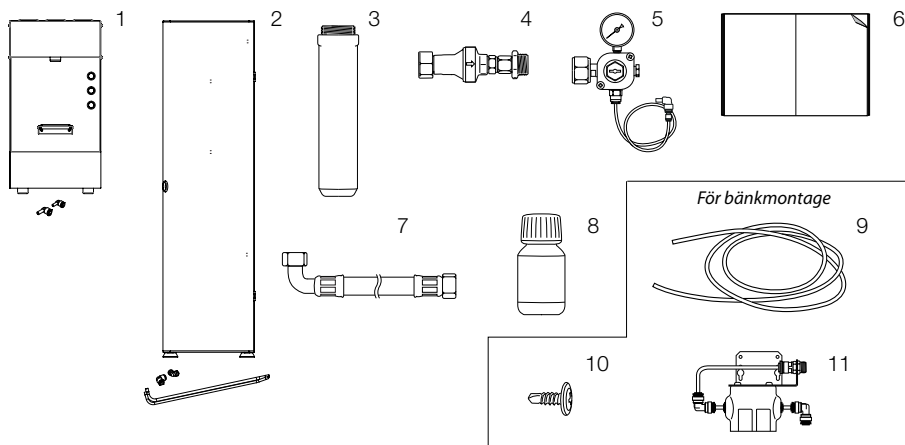
3 Produktinformation

Vad ingår i paketet

Installationsdetaljer

- ① Pollux med Pro1 alt. Pro2 kylaggregat
- ② Underskåp Pollux inkl. rör och kopplingar*
- ③ Kolfilter standard (ES1511)
- ④ Tryckreducering/installationskit
- ⑤ CO2 Klocka Standard
- ⑥ Handbok
- ⑦ Anslutningsslang vit 1/2" (3 meter)
- ⑧ WaterPurifier desinfektionsvätska
- ⑨ Blå slang 5/16" (för bänkmontage)
- ⑩ Montageskruv (4st, för bänkmontage)
- ⑪ Filterhållare standard (för bänkmontage)

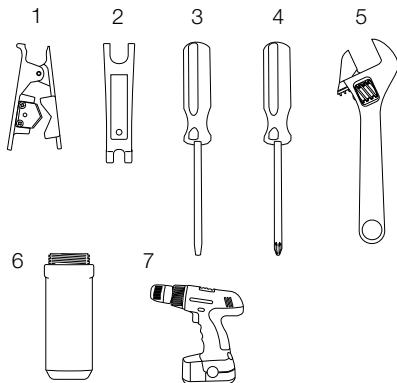
**Underskåp är en separat artikel och ingår därför inte vid köp av kylare för bänkmontage.*



❗ *Vattensäkring och kolsyreflaska ingår inte i installationspaketet.*

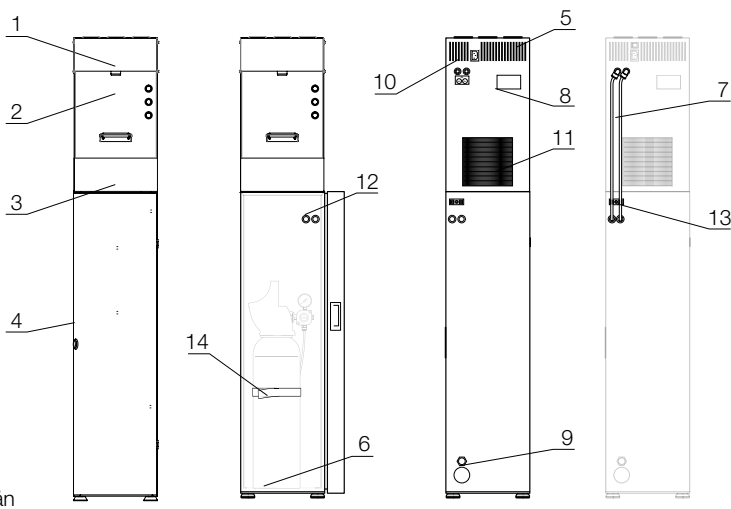
Rekommenderade verktyg

- 1 Slangsax
- 2 Speedfit-verktyg
- 3 Spårskruvmejsel
- 4 Stjärnskruvmejsel
- 5 Skiftnyckel
- 6 Spolfilter (ES1520)
- 7 Bormaskin (borr 14 mm för bänkmontage)



Huvudsakliga produktdetaljer

- 1 Knappsats
- 2 Utlopp för vatten (delvis dold)
- 3 Spillbricka
- 4 Handtag
- 5 Flödesjustering (innanför kåpan)
- 6 Placering för kolsyreflaska
- 7 Koppling RF över- underskåp
- 8 Serienummer-etikett
- 9 Inkommande vatten (utvändig gänga)
- 10 Genomföring för strömanslutning
- 11 Ventilationsutblås (kondensor)
- 12 Genomföring för koppling RF
- 13 Klämfästen för koppling RF
- 14 Kardborreband för kolsyreflaska



4 Installation

Uppackning

Kontrollera varan

Maskinen levereras med tillhörande elkabel och får inte användas om anslutningen skadats eller modifierats.

⚠ *Anslut endast till 230 volts jordat uttag.*

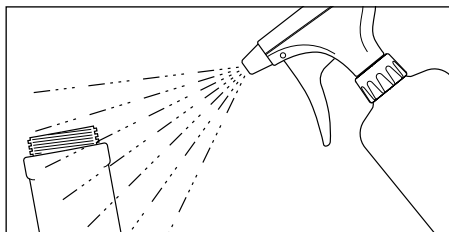
Att tänka på innan installation

⚠ *Installation och igångsättning av maskinen får endast utföras av utbildade installations-tekniker, godkända av leverantören.*

Placera maskinen på lämplig plats (en plan yta som tål maskinens vikt), med framdraget vatten och jordad elanslutning anpassat för maskinen.

⚠ *Försäkra Er om att maskinen har en minst 10 cm bred luftspalt till närmaste föremål för att försäkra tillräcklig ventilation.*

Våra kylare skall installeras med tryckreducerare. Saknas detta kan vattenkylaren ta skada med risk för läckage som följd.



❗ *Glöm inte att desinficera alla ytor som kommer i kontakt med vatten med lämpligt ytdesinfektionsmedel.*

Kylaren skall alltid användas med ett vattenreningsfilter för att garantera bästa möjliga vattenkvalitet. Därför är det också viktigt att filtret byts med jämna intervaller enligt filtertillverkarens rekommendationer.

⚠ *Koppla kylaren endast till vatten av godkänd drickskvalitet.*

❗ *Escowas kylare levereras alltid med ett vattenreningsfilter av god kvalitet. Saknar du filter, desinfektionsmedel eller andra tillbehör kontaktar du oss enligt kontaktinformationen längst bak i denna anvisning.*

Detaljerad anvisning

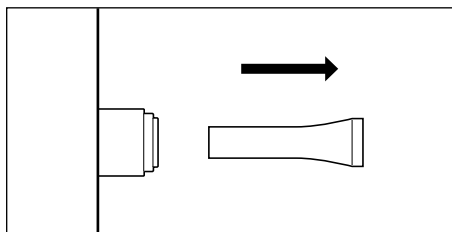
Montering av skåpsdetaljer

Detaljsats för underskåp ② innehåller:

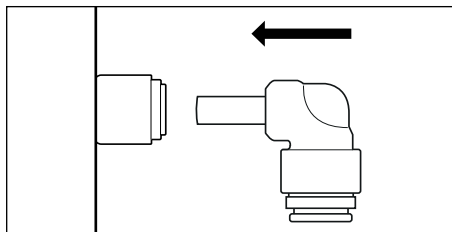
- RF rör 3/8"
- RF rör 5/16"
- Vinkelkoppling hona-hona 3/8"
- Vinkelkoppling hona-hona 5/16"
- Säkerhetsclip 3/8"
- Säkerhetsclip 5/16"

Detaljsats för överskåp innehåller:

- Instickskoppling hona-hane 3/8"
- Instickskoppling hona-hane 5/16"
- Säkerhetsclip 3/8"
- Säkerhetsclip 5/16"

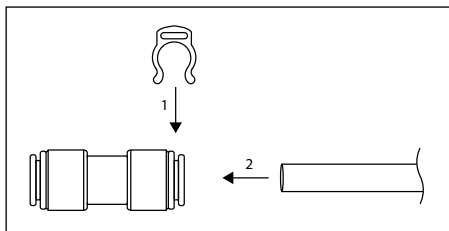


1. Börja med att ta bort transportpluggarna på maskinens baksida för inkommande kolsyra (CO2 In) och vatten (H2O In).

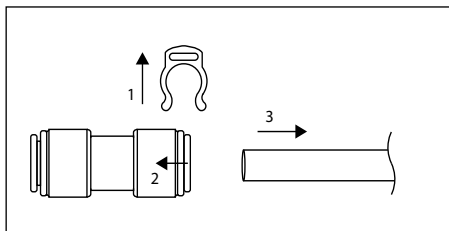


2. Montera sedan insticksvinklarna i inlopps-kopplingarna bak till på vattenautomaten.

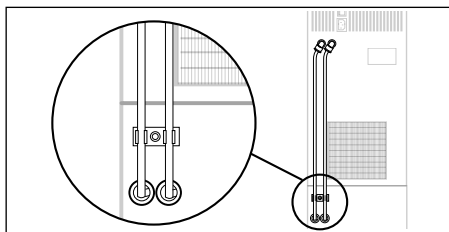
❗ Kopplingarna har olika storlekar och passar bara på ett sätt. 3/8" är den större av kopplingarna och används till CO2. 5/16" är den mindre av kopplingarna och skall användas till vatten.



3. Montera dit säkerhetsclippen (1) innan ni trycker dit de rostfria rören (2).



☀ För att demontera, lyft bort säkerhetsclipset (1), tryck den yttre grå ringen mot kopplingen (2) och dra sedan ut röret (3).

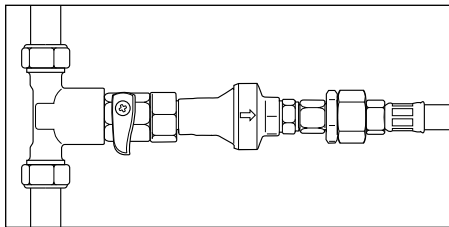


4. Styr in respektive rör i de gummibeklädda hålen på underskåpet och pressa fast båda rören i det vita klämfästet.

5. På insidan av skåpet så monterars de två vinkelkopplingarna med clips på vardera rör.

6. Koppla därefter på slangen för inkommande kolsyra inuti skåpet (vatten ansluts senare).

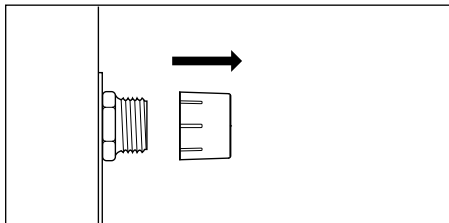
Installation och igångsättning fristående med underskåp



1. Montera tryckreducerare (4) till framdragen kallvattenledning via avstängningskran (kulventil exempelvis Ballofix™ eller liknande).

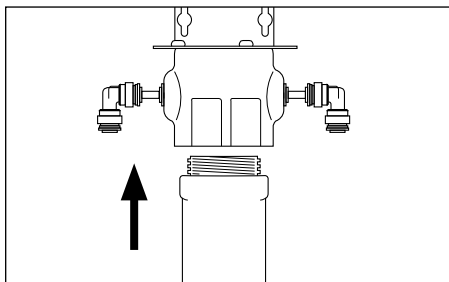
❗ Vi rekommenderar bruk av vattensäkring (typ: AquaSafe ES1158 eller Hydrostop ES1112). Vattensäkringen monteras INNAN tryckreduceraren.

❗ Lägg märke till flödesriktningen när ni monterar anslutningskitet.

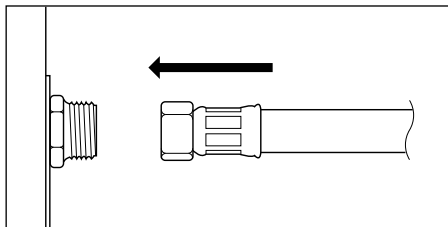


2. Ta bort transportskyddet för inkommande vatten på underskåpets baksida.

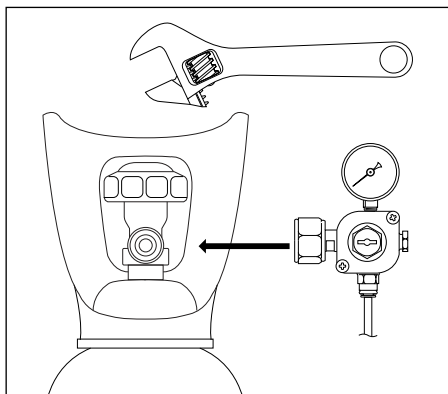
3. Avvakta med att ansluta maskinen till vägguttaget.



4. Montera kolfilter (3) i filterhållaren.

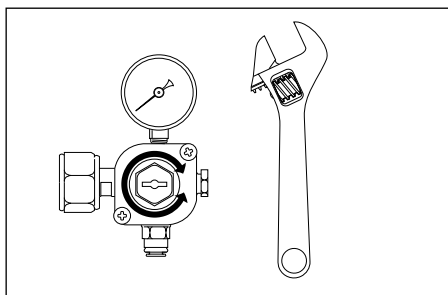


5. Anslut slang 1/2" (vit) (7) från tryckreduceraren till inkommande anslutning på underskåpets baksida.



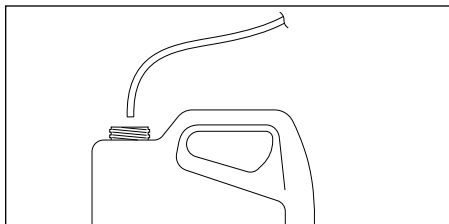
6. Anslut kolsyrelockan (5) till kolsyretuben.

⚠ Anslutningarna bör dras tillräckligt hårt för att undvika läckage.



7. Öppna kranen på kolsyretuben och ställ in CO2 tryck på mellan 3,7-4,2 bar genom att skruva justerskruven på klockans mitt.

❗ Medsols ökar trycket, motsols minskar trycket.



8. Öppna vattenkranen (kulventil) och spola igenom filtret med minst 3 liter vatten.

💡 Tänk på att slangen från filterhållaren ännu inte är ansluten. Sörj därför för spillvattnets omhändertagande.

ⓘ Vattnet kan vara gråaktigt p.g.a. lösa kolpartiklar och är helt normalt på ett nytt filter.

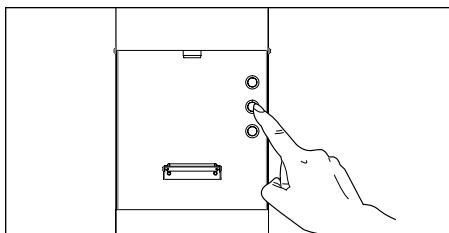
9. När vattnet rinner med en jämn klar stråle stänger du av vattenkranen (kulventilen) och monterar slangen från filterhållaren till vinkelkopplingen inuti underskåpet.

10. Kontrollera alla anslutningar. Öppna sedan vattenkranen (kulventil) och kontrollera att det inte läcker vatten i några av anslutningarna.

11. Anslut vattenkylaren till 230 volt jordat uttag.

ⓘ Vid anslutning till elnätet kommer kompressorn och vattenpumpen att starta. Vattenpumpen går därefter i ca: 30 sekunder. Efter detta styrs vattenpumpen av signaler från styrboxen.

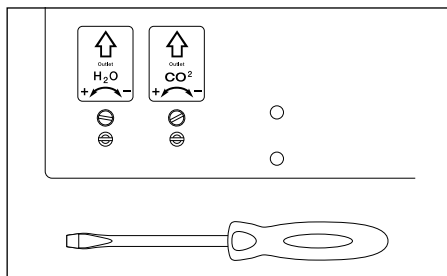
ⓘ Kompressorn stannar efter ca: 5-10 minuter när rätt temperatur på utgående vatten har uppnåtts. Efter detta styrs kompressorn av signaler från termostaten.



12. Tryck på knappen för naturligt kylt vatten

följt av knappen för naturligt kylt vatten och spola igenom kylaren med minst 1,5 liter vatten vardera.

13. Tryck på knappen för kolsyrat vatten och spola igenom minst 3 liter vatten.



14. Ställ in flödesmängden genom att lyfta på överskåpets front-huv. Flödesjusteringen justeras med två skruvar märkta "H2O" och "CO2" (nr 4 på sprängskissen för Pollux, sidan 16).

Rekommenderad inställning är ca. 1 liter vatten per 40-45 sekunder (gäller både naturligt och kolsyrat vatten).

💡 En fingervisning är att vrida justerskruven till helt stängt läge och sedan vrida ett och ett kvarts varv tillbaka.

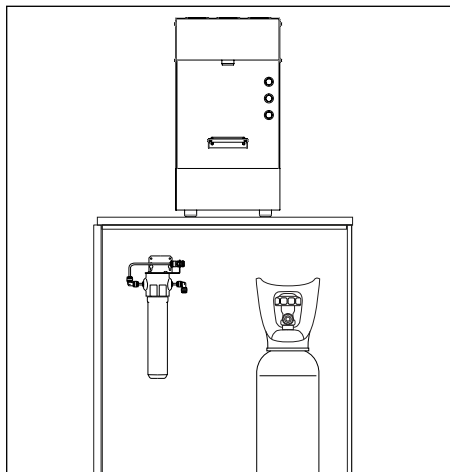
ⓘ Termostaten är justerbar mellan ca. 5-12 grader.

⚠ Termostaten bör ställas in på max kyltemperatur (högre temperatur ger sämre kolsyresättning).

15. Placera kolsyreflaskan i underskåpet. Spänn fast flaskan med kardborrebandet som är fäst i skåpet.

Maskinen är nu färdiginstallerad och färdig att användas.

Installation och igångsättning kylare för bänkmontage

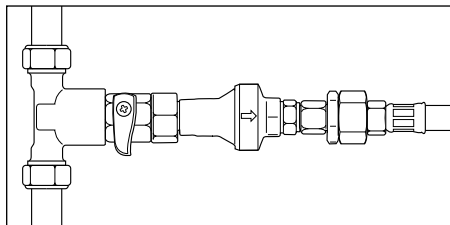


1. Placera vattenkylaren på tänkt plats på bänkytan.

💡 Vid behov av att borra i bänkskivan är det lämpligt att i detta skede markera ut var hålen ska göras.

❗ Förvissa dig med säkerhet om att ytan under eller i direkt anslutning till maskinen kan rymma filterhållare och eventuell kolsyretub. Vi rekommenderar att placera eluttaget ovan bänkytan och att vattenuttaget är placerat i skåpet under den tänkta monteringsplatsen.

❗ Förvissa dig slutligen om att maskinen har tillräckligt med kringliggande yta för ventilation innan du borrar hål för vatten- och kolsyreslangar.



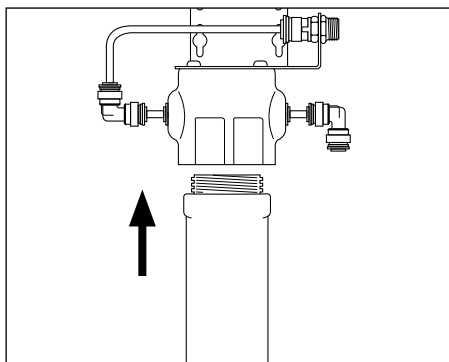
2. Montera tryckreducerare (4) till framdragen

kallvattenledning via avstängningskran (kulventil exempelvis Ballofix™ eller liknande).

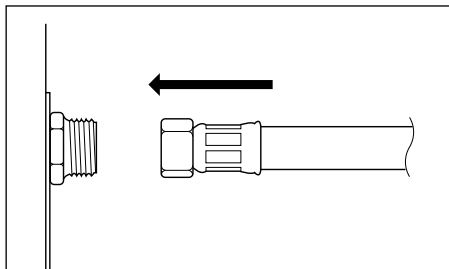
❗ Vi rekommenderar bruk av vattensäkring (typ: AquaSafe ES1158 eller Hydrostop ES1112). Vattensäkringen monteras INNAN tryckreduceraren.

❗ Lägg märke till flödesriktningen när ni monterar anslutningskitet.

3. Avvakta med att ansluta maskinen till vägguttaget.

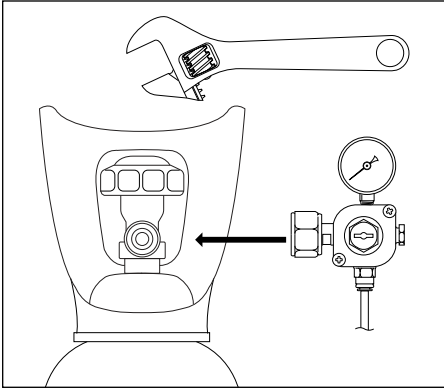


4. Montera filterhållaren (11) i underskåpet med de fyra medföljande skruvarna (10). Montera sedan kolfiltret (3) i filterhållaren.



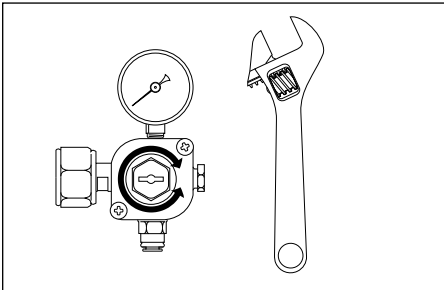
5. Anslut slang 1/2" (vit) (7) mellan tryckreducerare och filterhållare anslutning för inkommande vatten.

6. Anslut slang 5/16 (blå) (9) till filterhållarens uttag för utgående vatten.



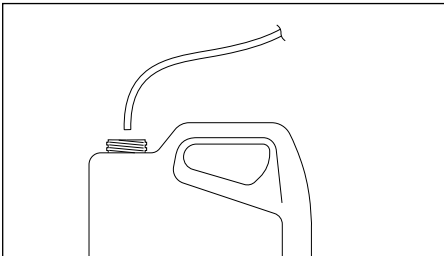
7. Anslut kolsyreklockan **5** till kolsyretuben och därefter slangens andra ände i vattenkylarens anslutning för inkommande kolsyra.

⚠ Anslutningarna bör dras tillräckligt hårt för att undvika läckage.



8. Öppna kranen på kolsyretuben och ställ in CO2 tryck på mellan 3,7-4,2 bar genom att skruva justerskruven på klockans mitt.

i Medsols ökar trycket, motsols minskar trycket.



9. Öppna vattenkranen (kulventil) och spola

igenom filtret direkt från filterhållaren med minst 3 liter vatten.

💡 Tänk på att slangen (blå 5/16") från filterhållaren ännu inte är ansluten till maskinen. Sörj därför för spillvattnets omhändertagande.

i Vattnet kan vara gråaktigt p.g.a. lösa kolpartiklar och är helt normalt på ett nytt filter.

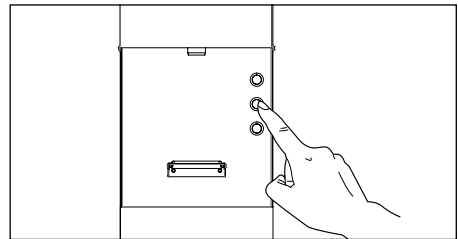
10. När vattnet rinner med en jämn klar stråle stänger du av vattenkranen (kulventilen) och monterar slangen från filterhållaren till maskinens koppling för inkommande vatten.

11. Kontrollera alla anslutningar. Öppna sedan vattenkranen (kulventil) och kontrollera att det inte läcker vatten i några av anslutningarna.

12. Anslut vattenkylaren till 230 volt jordat uttag.

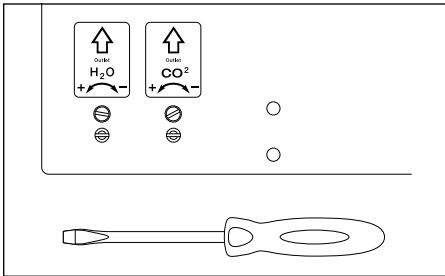
i Vid anslutning till elnätet kommer kompressorn och vattenpumpen att starta. Vattenpumpen går därefter i ca. 30 sekunder. Efter detta styrs vattenpumpen av signaler från styrboxen.

i Kompressorn stannar efter ca: 5-10 minuter när rätt temperatur på utgående vatten har uppnåtts. Efter detta styrs kompressorn av signaler från termostaten.




13. Tryck på knappen för naturellt kylt vatten följt av knappen för naturellt okylt vatten och spola igenom kylaren med minst 1,5 liter vatten vardera.


14. Tryck på knappen för kolsyrat vatten och spola igenom minst 3 liter vatten.




15. Ställ in flödesmängden genom att lyfta på överskåpets front-huv. Flödesjusteringen justeras med två skruvar märkta "H₂O" och "CO₂" (nr 4 på sprängskissen för Pollux, sidan 16).

Rekommenderad inställning är ca. 1 liter vatten per 40-45 sekunder (gäller både naturellt och kolsyrat vatten).

 *En fingervisning är att vrida justerskruven till helt stängt läge och sedan vrida ett och ett kvarts varv tillbaka.*

 *Termostaten är justerbar mellan ca. 5-12 grader.*

 *Termostaten bör ställas in på max kyltemperatur (högre temperatur ger sämre kolsyresättning).*

16. Placera kolsyreflaskan i underskåpet. Spänn fast flaskan med kardborrebandet som är fäst i skåpet.

Maskinen är nu färdiginstallerad och färdig att användas.

5 Service och underhåll

Hygienservice med desinficering

⚠ *Medföljande kolfilter **5** SKALL bytas med 6 månaders intervall.*

❗ *Escowa rekommenderar att maskinen desinficeras med samma intervall som filterbytet, dock minst 1 gång per år.*

Demontering

❗ *Tappa ut kolsyrat vatten tills pumpen startar, vänta sedan tills pumpen stannar (detta gör man för att försäkra sig om att karbonatorn är fylld innan man fortsätter).*

1. Stäng av inkommande vatten och tryck på knappen för naturligt vatten för att släppa trycket i systemet.

💡 *Om det finns ett Hydrostopp/AquaSafe så fuktar du sensorn och kollar att det fungerar som det ska, dvs att det löser ut och att det inte släpper igenom något vatten.*

2. Montera bort det gamla filtret ur filterhållaren.

💡 *Lägg lite papper under då det alltid kommer lite vatten när man gör det.*

Desinficering

3. Tillför 1 flaska Escowa Water Purifier desinfektionsmedel (ES1414) i ett spolfilter (ES1520) och montera det i filterhållaren.

⚠ *Glöm inte att desinficera packningar och o-ringar.*

4. Slå på vattentillförseln igen och tappa ut naturligt kylt vatten (mittenknappen) tills det kommer en luftpuff från utloppet (det tar ca 5-10 sek).

5. Tappa sedan ut ca 1 dl naturligt okylt vatten (översta knappen).

6. Stäng av inkommande vatten och tappa ut kolsyrat vatten (nedersta knappen) tills det bara kommer gas (med ett fräsande ljud).

❗ *Pumpen kan låta ansträngd då den inte får något vatten men den tar inte någon skada av detta.*

7. När man har tömt karbonatorn (när det fräser) så slår man på inkommande vatten igen och pumpen fyller då karbonatorn med desinfektionsmedel från spolfiltret.

8. Låt nu medlet verka i minst 5 minuter innan spolning.

💡 *Medans medlet verkar är det en god idé att hoppa till stycket för Rengöring.*

Spolning

9. Stäng av inkommande vatten och tryck på någon av knapparna för naturligt vatten för att släppa trycket i systemet.

10. Demontera spolfiltret (som du tömmer och kan använda igen) och montera ett nytt kolfilter (ES1511) i filterhållaren.

☀ *Lägg lite papper under då det alltid kommer lite vatten när man demonterar spolfiltret.*

11. Slå på inkommande vatten (försiktigt) igen och tryck på någon av knapparna för naturellt vatten och tappa ut minst 3 liter vatten (vattnet kan vara lite missfärgat i början p.g.a. kolpartiklar från filtret vilket är helt normalt).

☀ *Spola filtret med slangen från filterhållaren eller använd ett förspolat filter för att undvika kolpartiklar i ventilen!*

12. Stäng åter av inkommande vatten och tryck på knappen för kolsyrat vatten och fortsätt att tappa ut tills det bara kommer gas från karbonatorn (med ett fräsande ljud).

13. Slå på vattnet igen och vänta tills karbonatorn är fylld (pumpen stannar).

⚠ *Lukta/smaka så att det inte finns någonting kvar av desinfektionsmedlet (om det finns kvar lukt eller smak av medlet upprepa spolningsmomentet punkt 12-13).*

Rengöring

14. Rengör strålsamlare och spillbricka från kalk, smuts mm. Byt ut om det behövs!

15. Bryt strömmen och gör rent kondensorn från damm och annan eventuell smuts. Det är viktigt att hela kondensorn blir ren.

☀ *Kondensorn är lätt att göra ren med hjälp av dammsugare, borste eller tryckluft.*

Se till att utrustningen är ren och hel i övrigt (in- och utvändigt).

Funktionskontroll

- Är kolsyretuben tillkopplad med tryck?
- Startar pumpen om man tar ut kolsyrat vatten (20-30 cl)?
- Är det fritt vid ventilationsutblås?
- Finns några missljud?

- Finns några läckage?

⚠ *Se till att maskinen fungerar felfritt innan du lämnar den.*

Hygienservice utan desinficering

Filterbyte

Filterbyte är en något enklare operation med fokus på att säkerställa vattenreningsfiltrets funktion.

❗ *Tappa ut kolsyrat vatten tills pumpen startar, vänta sedan tills pumpen stannar (detta gör man för att försäkra sig om att karbonatorn är fylld innan man fortsätter).*

1. Stäng av inkommande vatten och tryck på någon av knapparna för naturellt vatten för att släppa trycket i systemet.

☀ *Om det finns ett Hydrostopp/AquaSafe så luktar du sensorn och kollar att det fungerar som det ska, dvs att det löser ut och att det inte släpper igenom något vatten.*

2. Montera bort det gamla filtret ur filterhållaren.

☀ *Lägg lite papper under då det alltid kommer lite vatten när man gör det.*

3. Montera ett nytt kolfilter (ES1511) i filterhållaren.

4. Slå på inkommande vatten (försiktigt) igen och tryck på någon av knapparna för naturellt vatten och tappa ut minst 3 liter vatten (vattnet kan vara lite missfärgat i början p.g.a. kolpartiklar från filtret vilket är helt normalt).

☀ *Spola filtret med slangen från filterhållaren eller använd ett förspolat filter för att undvika kolpartiklar i ventilen!*

Daglig skötsel

Användarens ansvar

Det allmänna underhållet sköts av användaren.

Säkerställ att maskinen har god ventilation genom att se till att ytan kring maskinens fläktutblås är fritt från damm.

Töm spillbricka och desinficera området kring automatens vattentutlopp.

6

Tekniska specifikationer

Teknisk data

Mått

Överskåp: (b x h x d) 250 x 476 x 520 mm

Underskåp: (b x h x d) 250 x 921 x 520 mm

Totalt: (b x h x d) 250 x 1384 x 520 mm

Vikt

Överskåp Pro1: ca 29 kg

Överskåp Pro2: ca 37 kg

Underskåp: ca 20 kg

Köldmedium

Pollux Pro1: R600a (38g)

Pollux Pro2: R600a (36g)

Kylkapacitet

Pollux Pro1: (Delta T-10°C) 28-30 lit/tim

Pollux Pro2: (Delta T-10°C) 17-20 lit/tim

Flödeskapacitet max: 98 lit/tim

Elanslutning

230 V/10A 50Hz

Effekt

Pollux Pro1: 115 W

Pollux Pro2: 170 W

Energiförbrukning (standby)

Pollux Pro1: 0,08kwh/dygn

Pollux Pro2: 0,19kwh/dygn

Ljudnivå

ca 45dB

Chassi

Lackerad plåt/rostfritt

Utlopp

Elektrisk ventil med strålsamlare

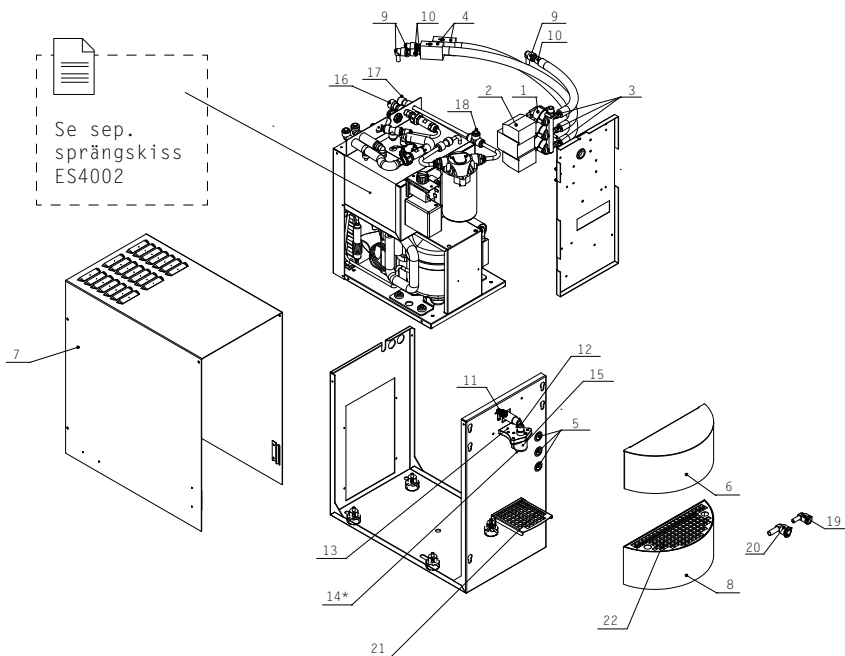
Vattenanslutning

Kallvatten, 1/2" utvändigt gänga

Sprängskiss

Pollux överskåp

Se sep. sprängskiss ES4002



1	ES1034 Ventil 3-Vägs 24V AC
2	ES1863 Transformator 24V Smaksättning/Ventiler
3	ES1069 Mutter Till 3-Vägs ventil
4	ES1350 Kompensator Rak
5	ES1448 Tryckströmställare, metall, IP65 Vandalsäker
6	ES6382 Pollux Ventilåpa Borstad RF (ersätter ES2032)
7	ES6258 Table Top Huv (ersätter ES2059)
8	ES6383 Pollux Spillbricka Borstad RF (ersätter ES2031)
9	ES1649 Insticksvinkel 5/16-5/16
10	ES1666 Reducer 8 mm - 6 mm
11	ES1653 Insticksvinkel 6 mm - 6 mm (Svart)
12	ES1622 Vinkelkoppling Hona 6 mm - 1/8 Utv Gänga (Svart)
13	ES1290 Plastfäste För Strålsamlare
14	ES1655 Strålsamlare Neoparl (ej synlig)
15	ES1291 Plastskydd För Strålsamlare
16	ES1614 Skarv Reducering Hona 3/8-1/4
17	ES1609 Skarv liksidig hona 5/16
18	ES1601 T-koppling Speedfit 5/16
19	ES1649 Insticksvinkel 5/16-5/16 (inkl clips ES1693)
20	ES1647 Insticksvinkel 3/8 (inkl clips ES1688)
21	ES2030 Pollux Mugghylla RF
22	ES6384 Galler RF Pollux spillbricka

Reservdelsslista sprängskiss

Pollux + Pro2

ES5201

2018-04-18

v1.3

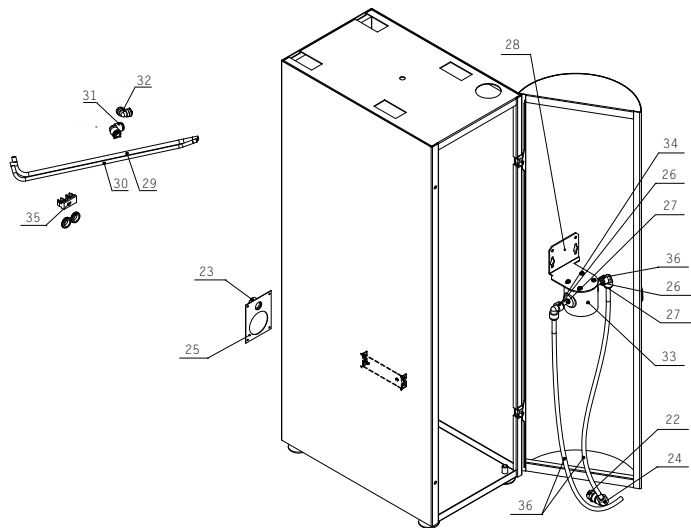
A3

F. Friberg

escowa

Sprängskiss

Pollux underskåp



22	ES1704 Bussning 3/8 Utv - 1/4 Inv Mässing
23	ES1700 Bussning Utv 1/2 - 3/8 Inv Mässing
24	ES1624 Vinkelkoppling Hona 8 mm - 1/4 Utv Gänga (Svart)
25	ES1071 Plåt E1/Vatten
26	ES1689 Låsclip 1/4
27	ES1076 Rör RF In/Utlopp WL Filterhuvud
28	ES1279 Väggfäste För Filterhuvud Standard
29	ES2168 Rör RF 3/8 Bordsmodell/Underskåp
30	ES2167 Rör RF 5/16 Bordsmodell/Underskåp
31	ES1617 Vinkel hona 3/8 (inkl clips ES1688)
32	ES1618 Vinkel hona 5/16 (inkl clips ES1693)
33	ES1524 Filterhuvud Standard
34	ES1621 Reducering vinkel hona 5/16-1/4
35	ES2169 Clips 10 mm Dubbelt För Rör Bordsmodell/Underskåp
36	ES1869 Slang 5/16 Blå

Reservdelslista sprängsskiss

Pollux underskåp

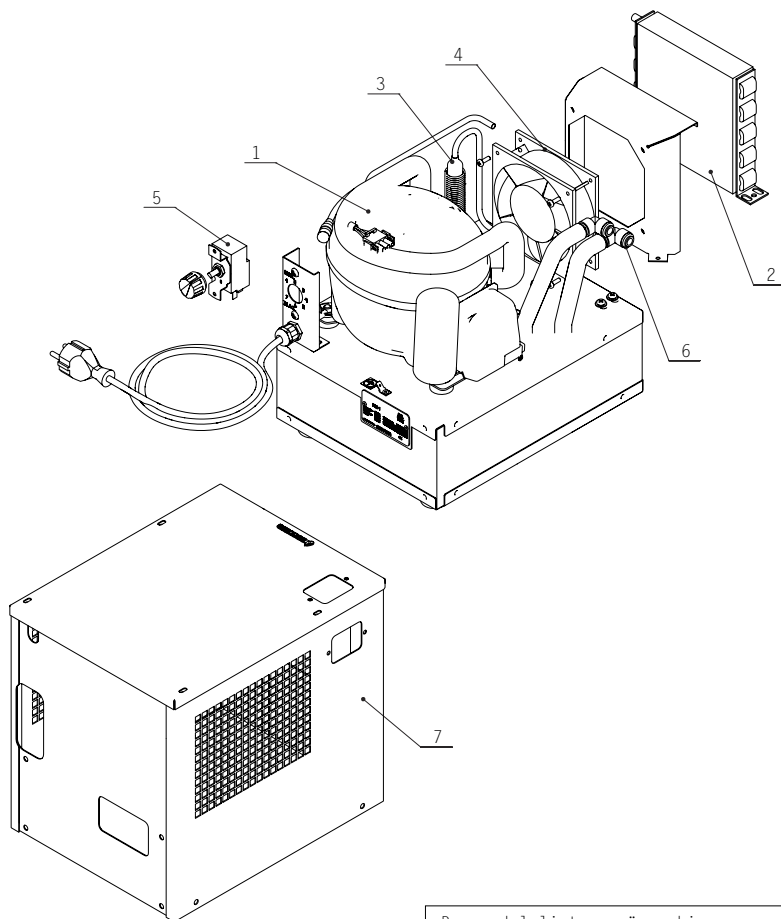
ES2198 2018-04-18

v1.3 A3 F. Friberg



Sprängskiss

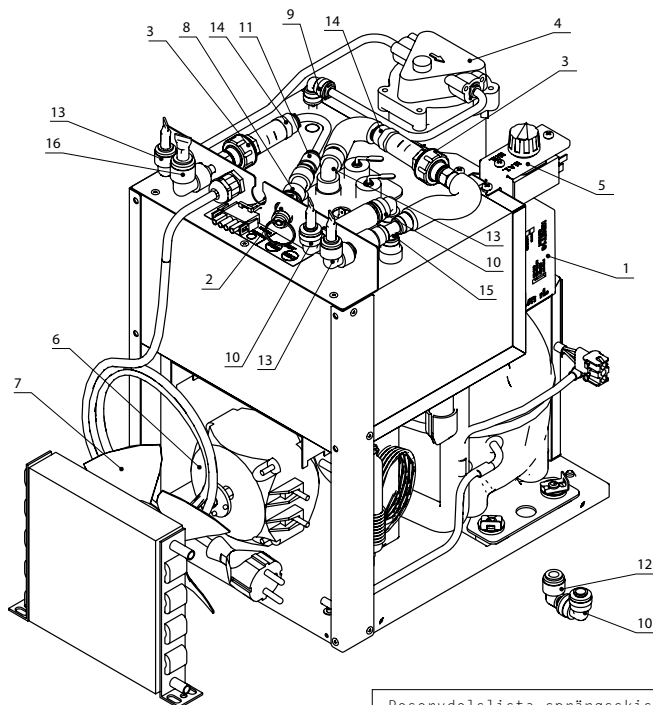
Pro1 kylaggregat



Reservdelislista sprängskiss			escowa
Pro 1 Eco (from 2018)			
ES4001	2019-12-04		
v1.2	A3	F. Friberg	
1	ES1848 Kompressor MK Embraco EMY6135Y R600a komplett		
2	ES1890 Kondensor Pro 1-2		
3	ES1817 Filter Drier Pro 1-2		
4	ES1846 Fläkt Sunon 120x120		
5	ES1808 Termostat K14-P0121 Pro1		
6	ES1621 Reducering vinkel hona 5/16-1/4		
7	ES4020 Komplet Cover För Kylenhet Pro 1		

Sprängskiss

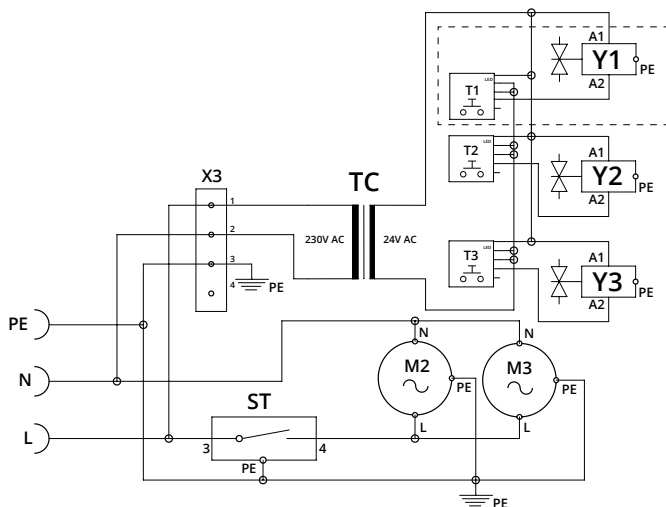
Pro2 kylaggregat



Reservdelsslista sprängskiss			escowa
Pro2 Eco (from 2022)			
ES4002	2022-06-01		
v1.4	A3	F. Friberg	
1	ES2011 Styrbox HDet komplett PRO2/XL		
2	ES1104 Säkerhetsventil Pro2		
3	ES1814 Backvalve CMB 7/16		
4	ES2010 Pump Aquatec PRO2/XL		
5	ES1809 Termostat K50-H1122005 Pro2-3, Verma5		
6	ES1811 Fläktmotor EBM 5W Pro1-3		
7	ES1813 Fläktblad Pro 2		
8	ES1601 T-koppling Speedfit 5/16		
9	ES1619 VinkeL hona 1/4"		
10	ES1618 VinkeL hona 5/16		
11	ES1660 Reducer 5/16-1/4		
12	ES1649 InsticksvinkeL 5/16-5/16		
13	ES1621 Reducering vinkeL hona 5/16-1/4		
14	ES1646 Rak koppling gänga 1/4-1/4 Thread MFL		
15	ES1602 T-koppling Speedfit 1/4		
16	ES1677 VinkeL Lås Speedfit 1/4-3/8		

Elschema

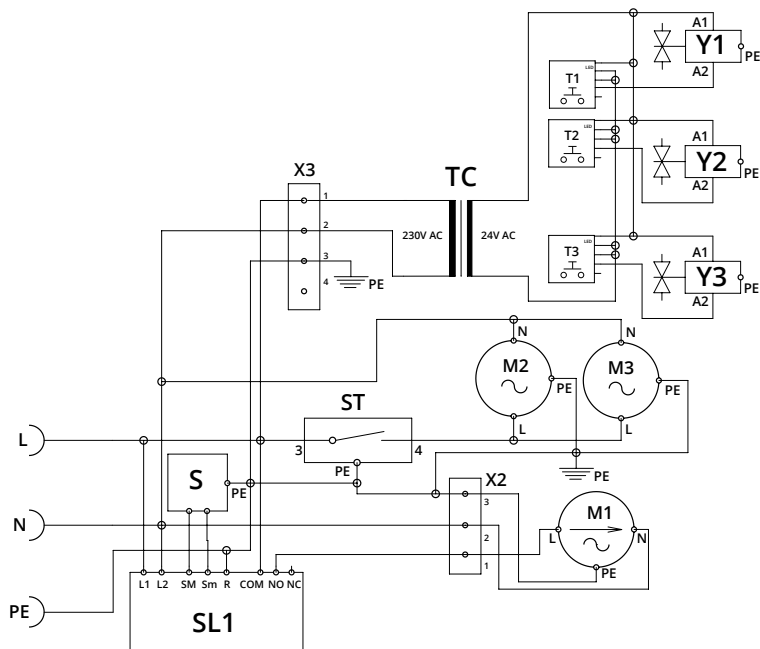
Pollux Pro1



Elschema / Wiring diagram		
Escowa Pollux Pro1		
2017-06-07		
v1.0	A4	
M2	Kompressor / Compressor	
M3	Fläkt / Fan	
ST	Termostat / Thermostat	
X2	Koppling 4 pol / Connector 4 pol	
TC	Transformator / Transformer	
T1	Knapp för kolsyra / Sparkling button*	
T2	Knapp för naturellt / Still button	
T3	Knapp för ambient / Ambient button	
Y1	Ventil för kolsyra / Sparkling valve*	
Y2	Ventil för naturellt / Still valve	
Y3	Ventil för ambient / Ambient valve	
* Tillval / Optional function		

Elschema

Pollux Pro2



Elschema / Wiring diagram			escowa
Escowa Pollux Pro2			
2017-03-09			
v1.1	A4	F. Friberg	
M1	Pump / Pump		
M2	Kompressor / Compressor		
M3	Fläkt / Fan		
SL	Nivågivare / Level indicator		
ST	Termostat / Thermostat		
S	Karbonator / Carbonator		
SL1	Styrbox / Electronic box		
X2	Koppling 3 pol / Connector 3 pol		
X3	Koppling 4 pol / Connector 4 pol		
TC	Transformator / Transformer		
T1	Knapp för kolsyrat / Sparkling button		
T2	Knapp för naturellt / Still button		
T3	Knapp för ambient / Ambient button		
Y1	Ventil för kolsyrat / Sparkling valve		
Y2	Ventil för naturellt / Still valve		
Y3	Ventil för ambient / Ambient valve		

7 Felsökning

Felsymptom	Trolig orsak	Åtgärd
1. Inget naturligt vatten	Inkommande vattenkran avstängd?	Öppna kulventil (Ballofix eller liknande)
	Maskinen strömlös	Kontrollera anslutning och strömbrytare.
	Stopp i vattenfilter?	Byt filter.
	Vattensäkring har löst ut	Felsök orsak till läckage och återställ vattensäkring
	Ispropp i kylblock?	Bryt elström, tina kylblock. Kontrollera termostat och byt vid behov.
	Veck på någon slang?	Byt slang.
2. Inget kolsyrat vatten	Kolsyreflaska tom på gas?	Byt kolsyreflaska.
	Kolsyreflaskan ej öppnad?	Öppna vred på kolsyreflaskan.
	CO2 klocka felställd?	Ställ in 3,7 - 4,2 Bar på kolsyreklockan.
	CO2 klocka trasig?	Byt kolsyreklocka.
	CO2 backventil ur funktion?	Reparera eller byt.
	Styrbox fungerar ej?	Byt styrbox.
	Problem med nivågivare?	Kontrollera nivågivare.
	Kommer endast gas (pyser)?	Återställ styrboxen genom att bryta elströmmen, kontrollera vattentillförsel. Om vattentillförsel är ok, anslut elström.
3. Dålig kylning av vatten	Kondensor full med damm?	Rengör kondensor, se periodiskt tillsyn.
	Termostatfel?	Byt termostat.
	Fläkten ur funktion?	Kontrollera fläktblad och fläktmotor.
	Dålig luftcirkulation runt kylare?	Utblås står för nära vägg, se säkerhetsföreskrifter.
	Kompressor trasig?	Kontakta leverantören.
	Frånluft från kondensor sval?	Gasbrist i kompressor, kontakta leverantören.

Felsymptom	Trolig orsak	Åtgärd
4. Pumpen låter högt	Dålig vattentillförsel?	Kontrollera inkommande vatten. Saknas vattentillförsel slår styrboxen ifrån efter max 6 minuter.
	Filter igensatt?	Byt filter.
5. Dålig kolsyresättning	CO2 klockan felställd?	Ställ in 3,7 - 4,2 Bar på CO2 klockan.
	Kolsyreflaskan tom på gas?	Byt kolsyreflaska.
	För hög temperatur på vatten?	Se punkt 7-3 Dålig kylning av vatten.
	Dricksglas eller mugg smutsig?	Diska, skölj eller byt mugg.
	Rengöring av karbonator nödvändig?	Se Desinficering. Innan test av kolsyresättning, töm och återfyll karbonator. Gäller alla åtgärder under "Dålig kolsyresättning".
6. Pumpen går "hela tiden"	Inget vatten?	Se punkt 7-1 Inget naturellt vatten.
	Styrbox trasig?	Byt styrbox.
	Problem med nivågivare?	Kontrollera nivågivare.
7. Pumpen startar ej	Pumpens gångtid överskriden.	Återställ styrboxen (bryt elströmmen ca. 3 sekunder). Kontrollera inställning av tid- relä på styrboxen (0 - 6 minuter).
	Pump trasig?	Byt pump.
	Styrbox trasig?	Byt styrbox.
	Problem med nivågivare?	Kontrollera nivågivare.
8. Luktat bränt	Kompressor för varm?	Rengör kondensor se punkt 7-3.
	Fläktmotor trasig?	Byt fläktmotor.
	Kompressor går i korta intervaller	Byt startrelä / kontakta leverantören.
	Kompressor fel?	Kontakta leverantören.
	Kortslutning?	Kontakta leverantören.
9. Fukt, vatten i maskinen	Trasiga delar, uttjänta o-ringar och/ eller packningar, speedfit-kopplingar etc? Otillräckligt fastdragna kopplingar/slangar.	Dra ur nätsladden, stäng av inkommande vatten och kolsyre tillförseln. Lokalisera eventuellt vattenläckage. Byt ut trasiga delar. Anslut kolsyretuben och inkommande vatten, kontrollera att det inte läcker i några anslutningar. Se till att elboxen och övriga elanslutningar är torra innan ni ansluter vattenkylaren till elnätet.

8

Kontaktuppgifter

Kontakta oss

Teknisk support

För teknisk support vänd dig till Escowas tekniska support. Supporten nås på telefon: 08-557 731 20, kontorstid.

Det går också bra att maila på adress: support@escowa.se

För återförsäljare

För frågor rörande installation och service-ärenden kontakta Escowas tekniska support.

Supporten nås på telefon: 08-557 731 20, kontorstid.

Det går också bra att maila på adress: support@escowa.se

EG-försäkran om överensstämmelse

Escowa AB försäkrar härmed att produkterna för att kyla och servera kylt naturligt och/eller kolsyrat vatten enligt nedan överensstämmer med kraven i listan över direktiv. Försäkran gäller endast om installationen har gjorts enligt Escowas instruktioner och förutsatt att inga ändringar har gjorts på aggregatet/aggregaten.

Modellbeteckningar

Pollux Pro1 ECO / Pollux Pro2 ECO

Hänvisning till direktiv/standarder

Direktiv referens	Förklaring
1935/2004/EG	Material och produkter avsedda att komma i kontakt med livsmedel
2014/30/EG	Direktiv för elektromagnetisk kompatibilitet för bruksföremål
2014/35/EG	Direktiv för lågspänning
EN 378-1+A2:2012	Kylanläggningar, grundläggande krav
EN 378-2+A1:2009	Kylanläggningar, utformning och konstruktion
EN 55014-1	Elektromagnetisk kompatibilitet för bruksföremål
EN 55014-2	Elektromagnetisk kompatibilitet för bruksföremål
EN 60335-1	Särskilda fordringar på kylar och frysar för livsmedel
2011/65/EG	RoHS2

Ansvarig för sammanställande

Fredrik Friberg, Teknisk chef
Escowa AB, Vallentuna

Vallentuna, 2023-03-01
Mattias Källemyr, VD


.....



En svensk kvalitetsprodukt